

Wortschlangen

Grundschule

Sascha Frank
Wortschlangen

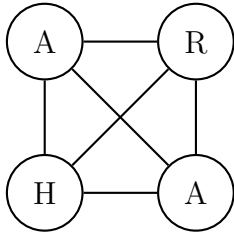
20. Juni 2012

Ziel des Rätsels ist es, ein gesuchtes Wort zu finden. Dabei werden alle Buchstaben genau 1 mal benützt. Die Buchstaben werden dabei so mit einander verbunden, dass sich die Linien nicht kreuzen. Zu jedem Rätsel gibt es einen Hinweis auf das gesuchte Wort. Die Wörter sollte jeder Grundschüler am Ende der Grundschule kennen.

Insgesamt werden 72 Wörter hier gesucht. Am Ende von jedem Abschnitt gibt es die Lösung zu den Rätseln.

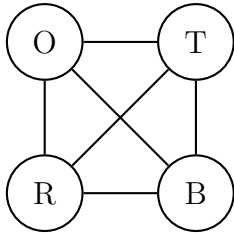
Mit freundlicher Unterstützung von:
decodoo.de und www.moebel-zeit.com

Rätsel Nummer 1



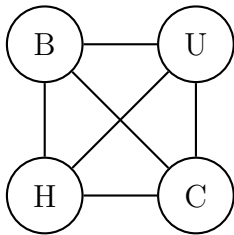
Das hat man auf dem Kopf.

Rätsel Nummer 2



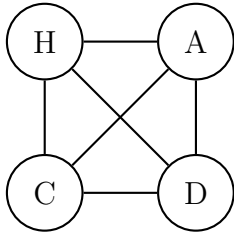
Das kann man essen.

Rätsel Nummer 3



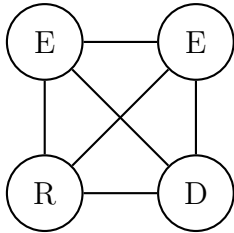
Da stehen Geschichten drin.

Rätsel Nummer 4



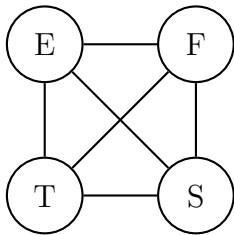
Jedes Haus hat eins.

Rätsel Nummer 5



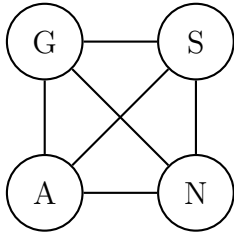
Ein anderes Wort für Welt.

Rätsel Nummer 6



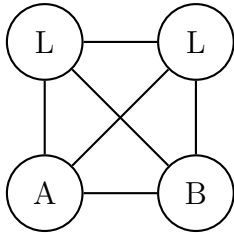
Ein anderes Wort für Feier.

Rätsel Nummer 7



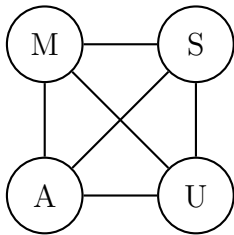
Großer weißer Vogel, aber kein Schwan.

Rätsel Nummer 8



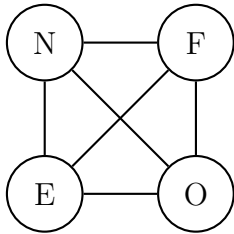
Damit kann man spielen.

Rätsel Nummer 9



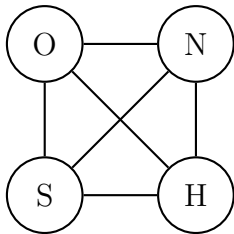
Keine Katze sondern eine ...

Rätsel Nummer 10



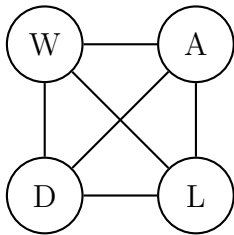
Damit kann man heizen.

Rätsel Nummer 11



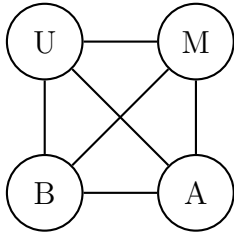
Nicht die Tochter sondern
der ...

Rätsel Nummer 12



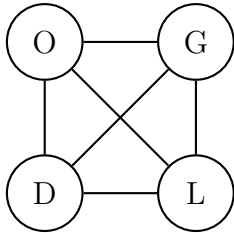
Viele Bäume an einem Ort
nennt man ...

Rätsel Nummer 13



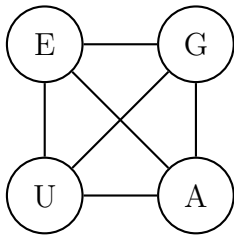
Eine große Pflanze.

Rätsel Nummer 14



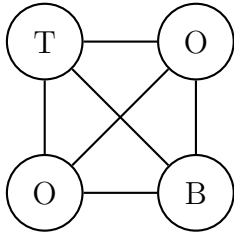
Ein Metall aus dem Schmuck
gemacht wird.

Rätsel Nummer 15



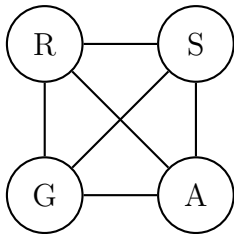
Ein Mensch hat zwei davon.

Rätsel Nummer 16



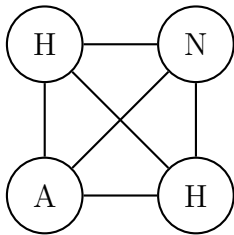
Ein kleines Schiff.

Rätsel Nummer 17



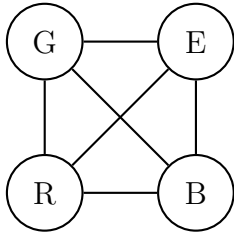
Wenn es getrocknet ist, heißt es Heu.

Rätsel Nummer 18



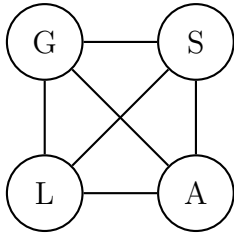
Kein Huhn.

Rätsel Nummer 19



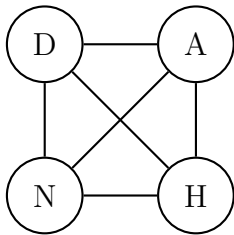
Ein großer Hügel.

Rätsel Nummer 20



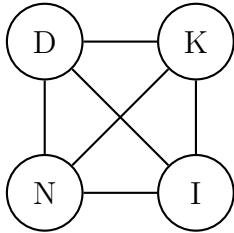
Fenster und Flaschen werden
daraus gemacht.

Rätsel Nummer 21



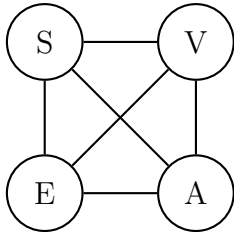
Ein Mensch hat zwei davon.

Rätsel Nummer 22



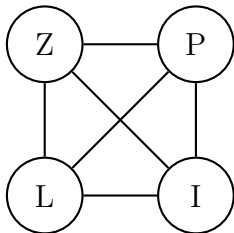
Vater, Mutter und ...

Rätsel Nummer 23



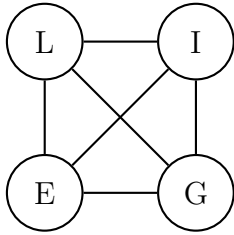
Da kann man Blumen rein-
stellen.

Rätsel Nummer 24



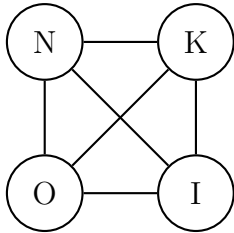
Wächst im Wald und trägt
einen Hut.

Rätsel Nummer 25



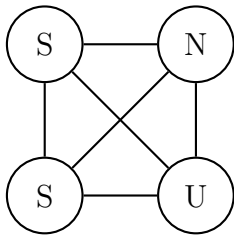
Ein Tier mit vielen Stacheln.

Rätsel Nummer 26



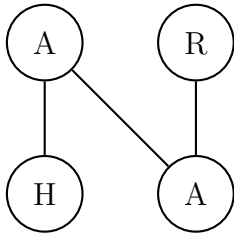
Filme werden dort zuerst gezeigt.

Rätsel Nummer 27



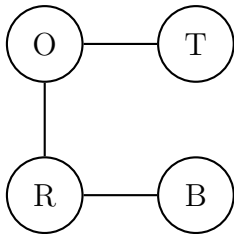
Eine Frucht die man erst knacken muss bevor man sie essen kann.

Rätsel Nummer 1



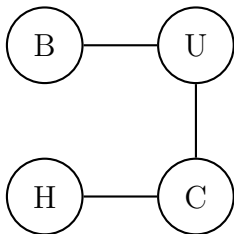
Haar

Rätsel Nummer 2



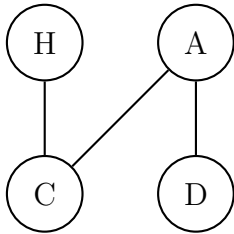
Brot

Rätsel Nummer 3



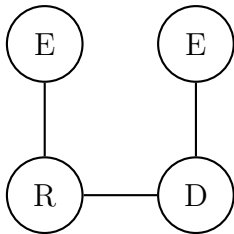
Buch

Rätsel Nummer 4



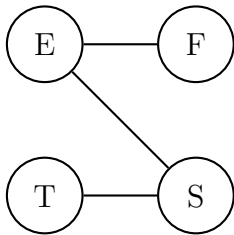
Dach

Rätsel Nummer 5



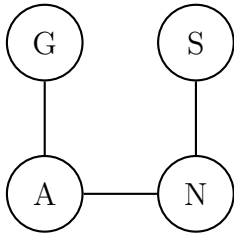
Erde

Rätsel Nummer 6



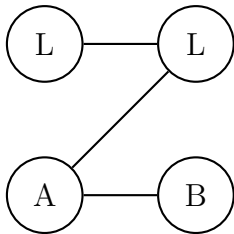
Fest

Rätsel Nummer 7



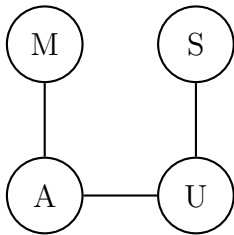
Gans

Rätsel Nummer 8



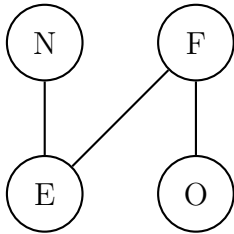
Ball

Rätsel Nummer 9



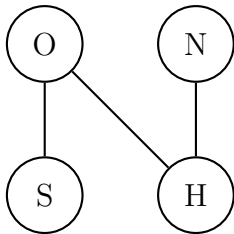
Maus

Rätsel Nummer 10



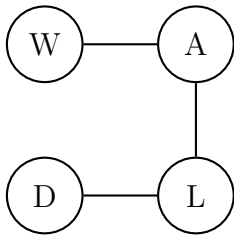
Ofen

Rätsel Nummer 11



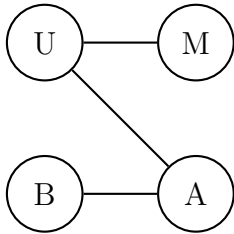
Sohn

Rätsel Nummer 12



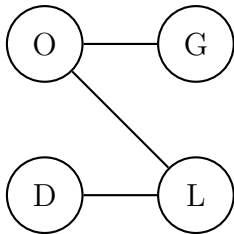
Wald

Rätsel Nummer 13



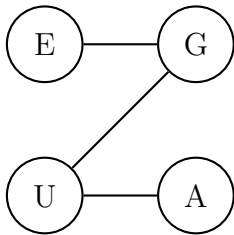
Baum

Rätsel Nummer 14



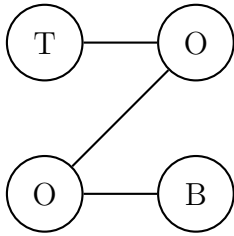
Gold

Rätsel Nummer 15



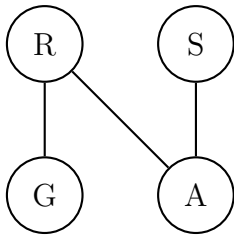
Auge

Rätsel Nummer 16



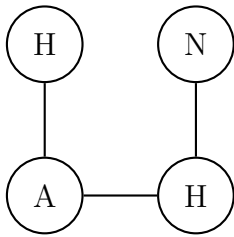
Boot

Rätsel Nummer 17



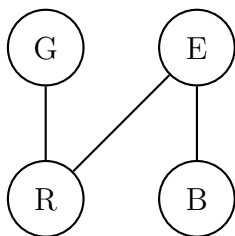
Gras

Rätsel Nummer 18



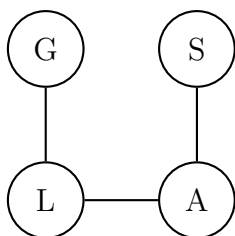
Hahn

Rätsel Nummer 19



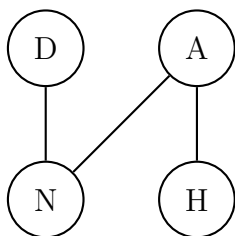
Berg

Rätsel Nummer 20



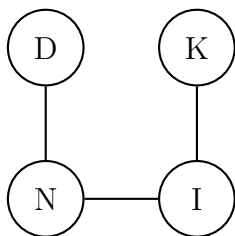
Glas

Rätsel Nummer 21



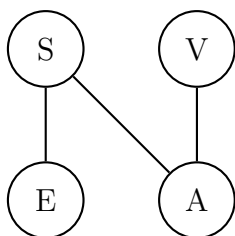
Hand

Rätsel Nummer 22



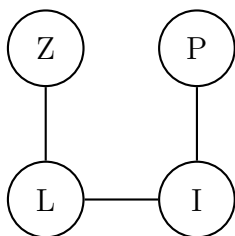
Kind

Rätsel Nummer 23



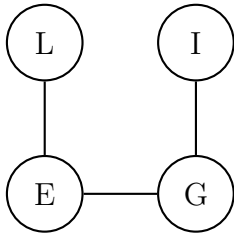
Vase

Rätsel Nummer 24



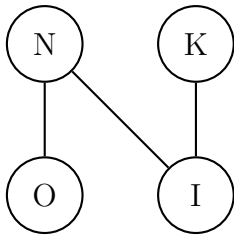
Pilz

Rätsel Nummer 25



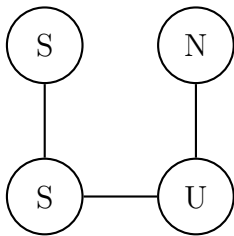
Igel

Rätsel Nummer 26



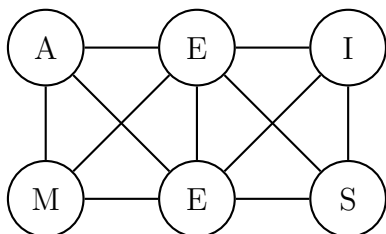
Kino

Rätsel Nummer 27



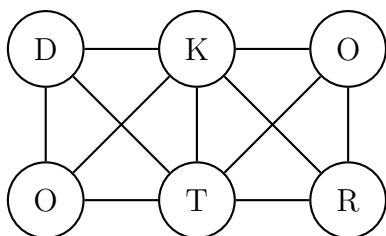
Nuss

Rätsel Nummer 28



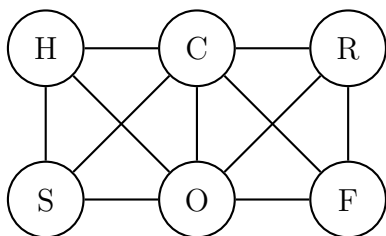
Kleine Tiere die in einem Haufen leben.

Rätsel Nummer 29



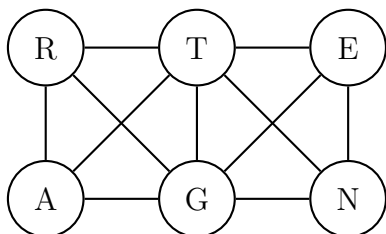
Wenn man krank ist geht man zu einem.

Rätsel Nummer 30



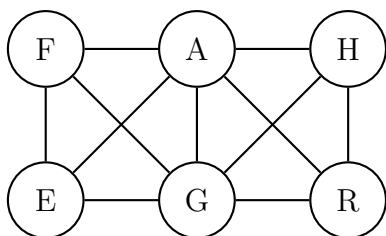
Ein Tier das quak macht.

Rätsel Nummer 31



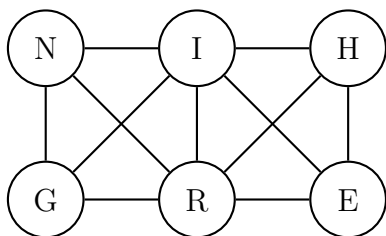
Ein Ort an dem Pflanzen wachsen.

Rätsel Nummer 32



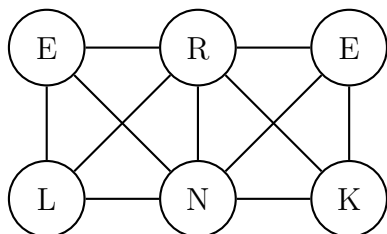
Nicht Sicherheit sondern ...

Rätsel Nummer 33



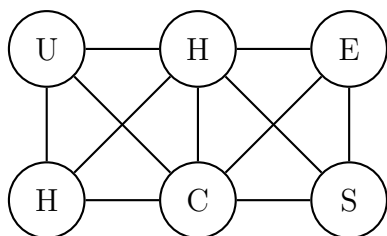
Ein Fisch.

Rätsel Nummer 34



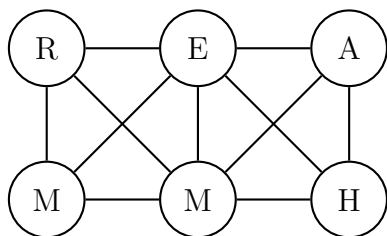
Damit steuert man ein Fahrrad.

Rätsel Nummer 35



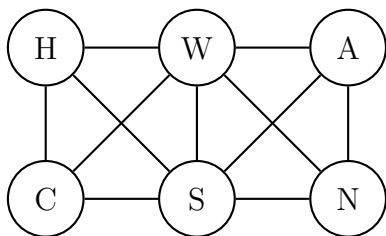
Trägt man an den Füßen.

Rätsel Nummer 36



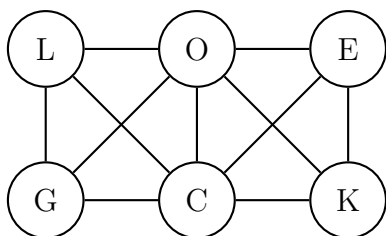
Damit kann man einen Nagel in die Wand schlagen.

Rätsel Nummer 37



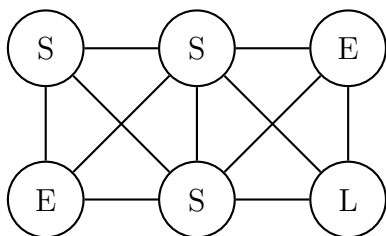
Ein großer weißer Vogel der schwimmen kann.

Rätsel Nummer 38



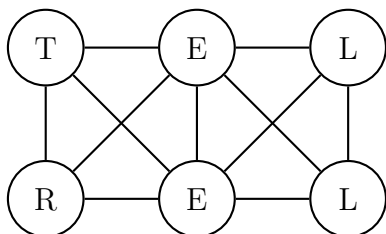
Im Kirchturm läutet sie.

Rätsel Nummer 39



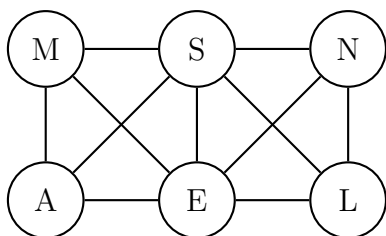
Kein Sofa.

Rätsel Nummer 40



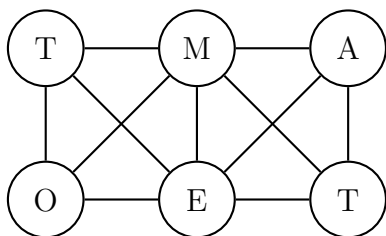
Da ist das Essen drauf.

Rätsel Nummer 41



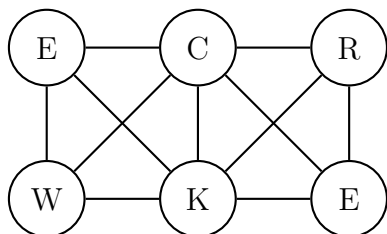
Ein schwarzer Vogel.

Rätsel Nummer 42



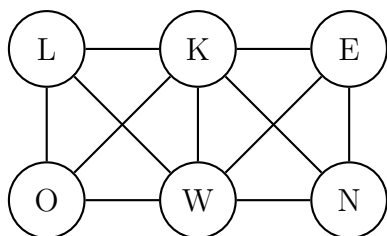
Daraus wird Ketschup gemacht.

Rätsel Nummer 43



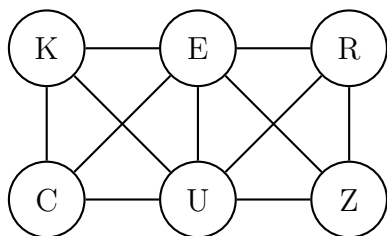
Er klingelt morgens um die Menschen zu wecken.

Rätsel Nummer 44



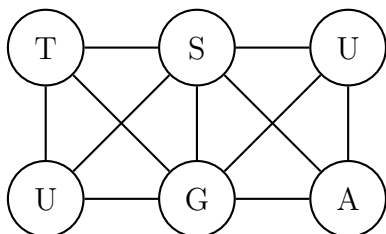
Sie ziehen über den Himmel.

Rätsel Nummer 45



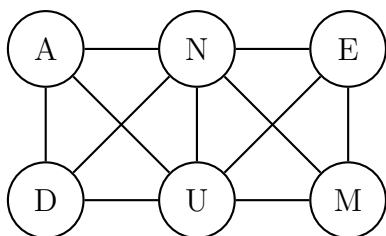
Damit der Kuchen süß wird braucht man diese Zutat.

Rätsel Nummer 46



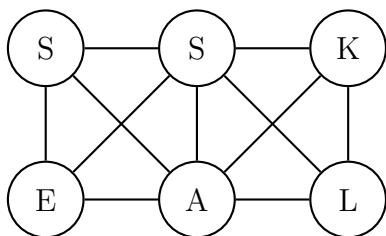
Der Monat zwischen Juli und September.

Rätsel Nummer 47



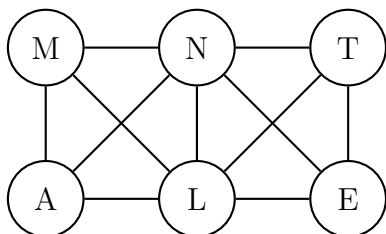
Der Finger, der alleine steht.

Rätsel Nummer 48



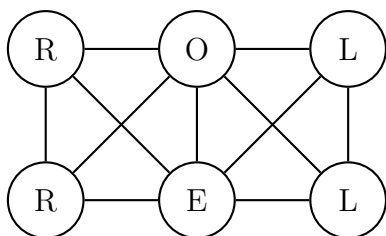
Kinder in der Schule sind in einer...

Rätsel Nummer 49



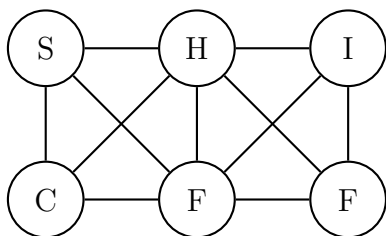
Wenn es kalt ist trägt man sie.

Rätsel Nummer 50



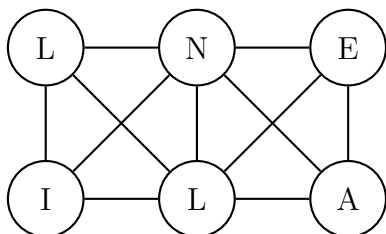
Damit kann man fahren.

Rätsel Nummer 51



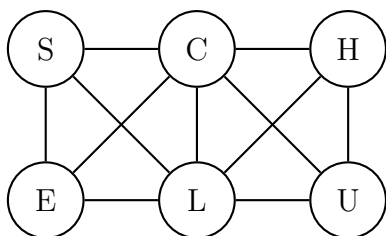
Ein großes Boot.

Rätsel Nummer 52



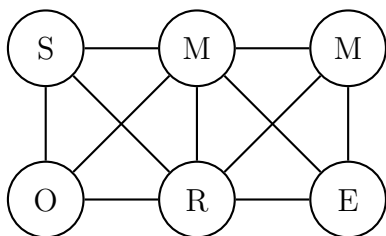
Um gerade Linien zeichnen zu können benutzt man ein ...

Rätsel Nummer 53



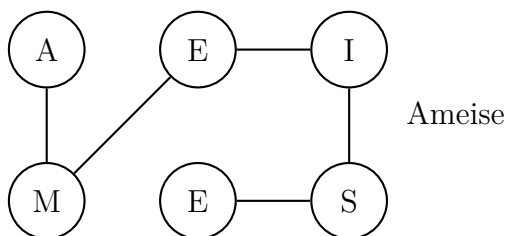
Morgens sind viele Kinder dort.

Rätsel Nummer 54

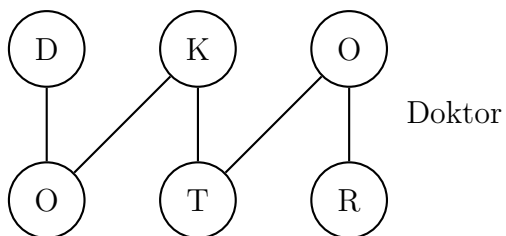


Nicht Winter sondern ...

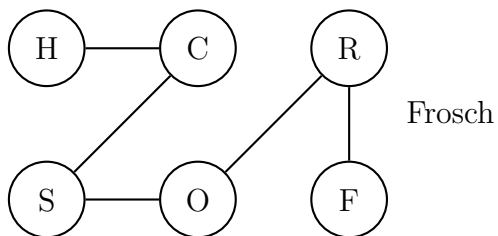
Rätsel Nummer 28



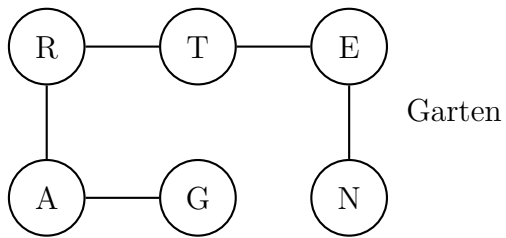
Rätsel Nummer 29



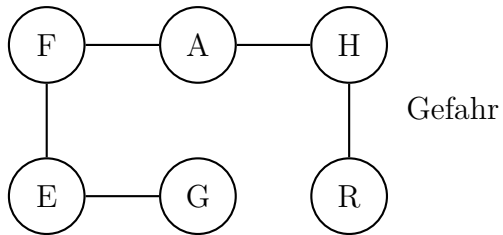
Rätsel Nummer 30



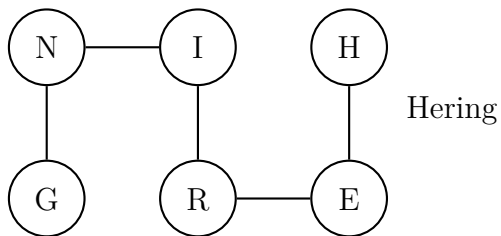
Rätsel Nummer 31



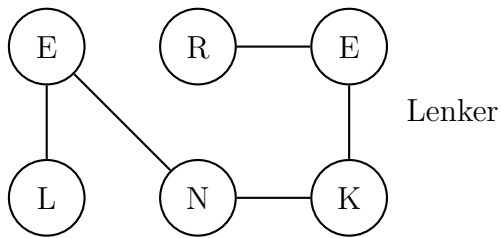
Rätsel Nummer 32



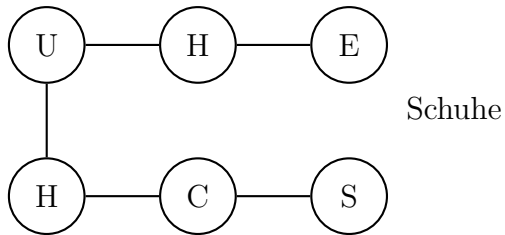
Rätsel Nummer 33



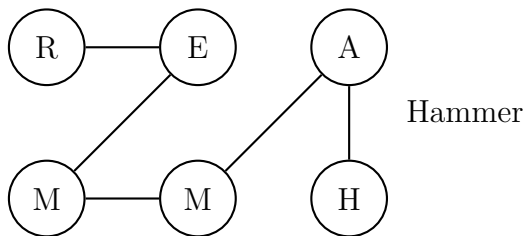
Rätsel Nummer 34



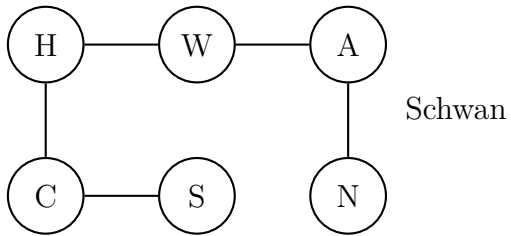
Rätsel Nummer 35



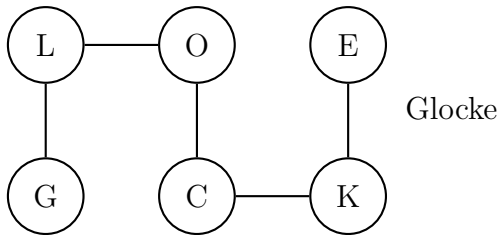
Rätsel Nummer 36



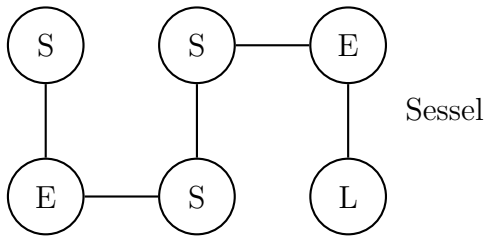
Rätsel Nummer 37



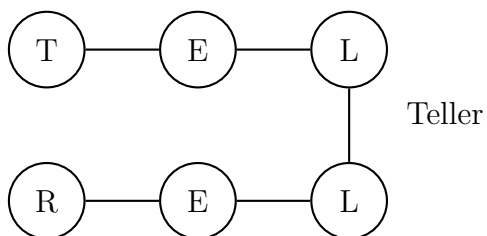
Rätsel Nummer 38



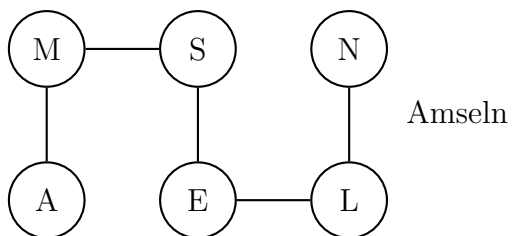
Rätsel Nummer 39



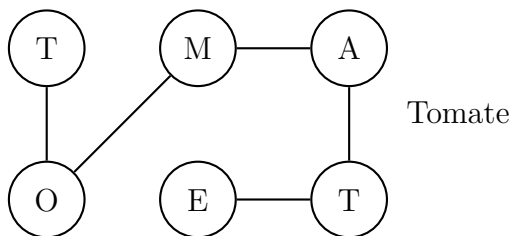
Rätsel Nummer 40



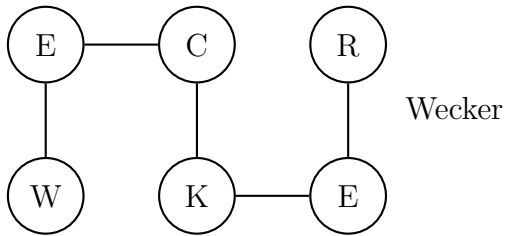
Rätsel Nummer 41



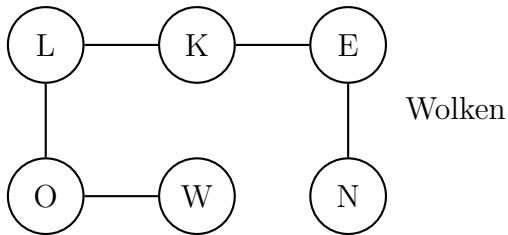
Rätsel Nummer 42



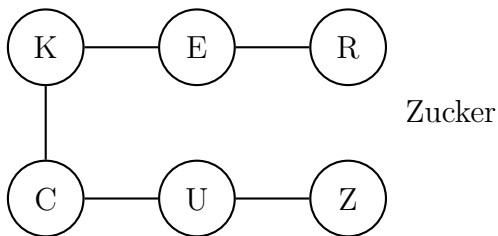
Rätsel Nummer 43



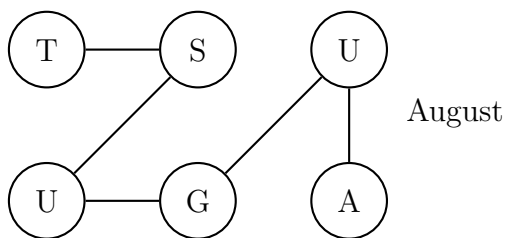
Rätsel Nummer 44



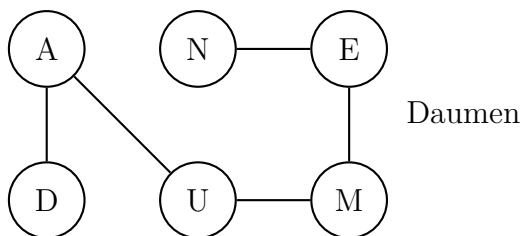
Rätsel Nummer 45



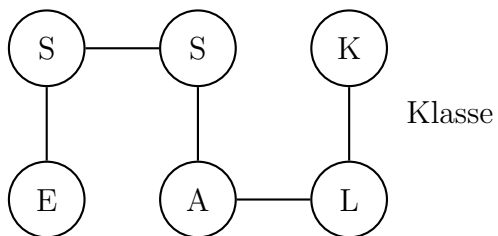
Rätsel Nummer 46



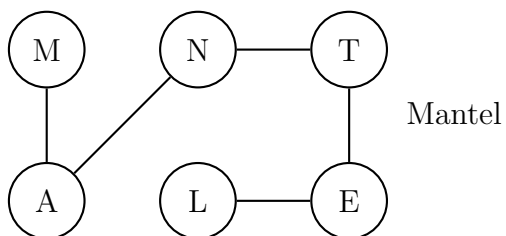
Rätsel Nummer 47



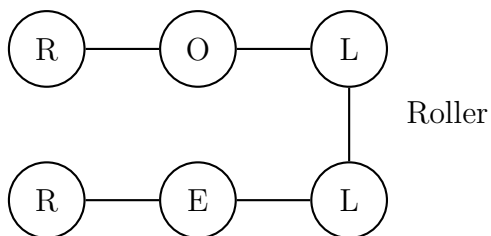
Rätsel Nummer 48



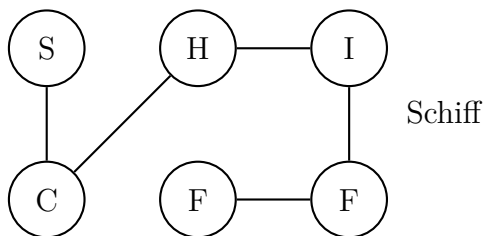
Rätsel Nummer 49



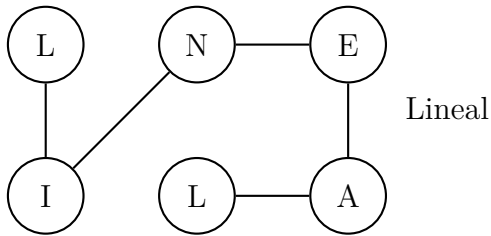
Rätsel Nummer 50



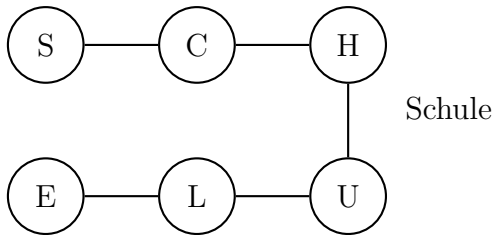
Rätsel Nummer 51



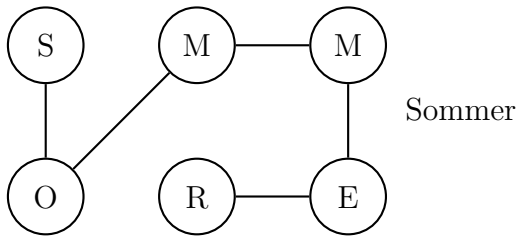
Rätsel Nummer 52



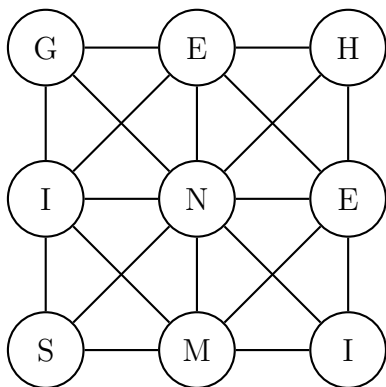
Rätsel Nummer 53



Rätsel Nummer 54

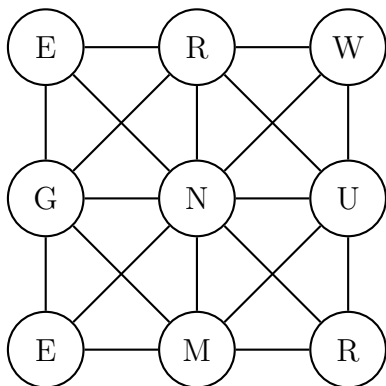


Rätsel Nummer 55



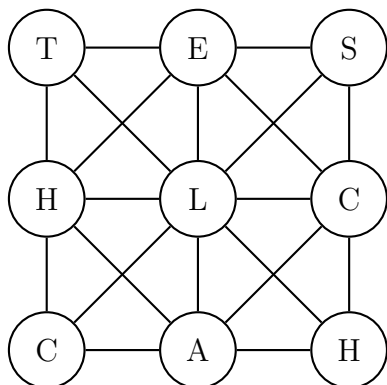
Etwas was man keinem anderen erzählt.

Rätsel Nummer 56



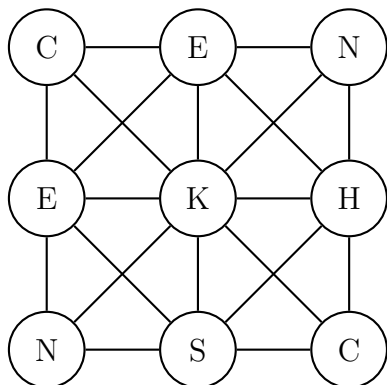
Wenn es regnet kann man sie auf dem Boden kriechen sehen.

Rätsel Nummer 57



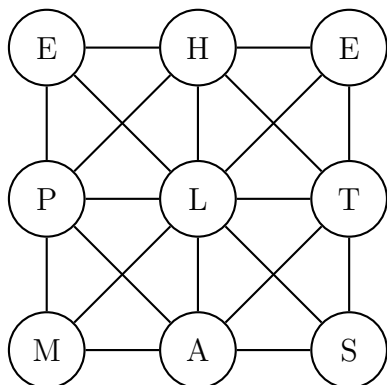
Damit werden Schuhe verpackt.

Rätsel Nummer 58



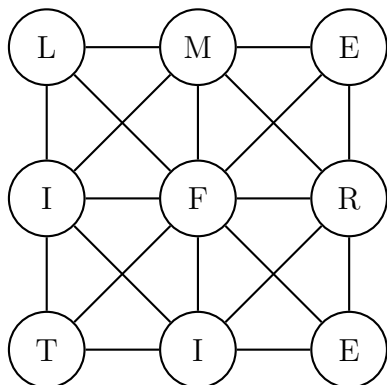
Ganz langsame Tiere.

Rätsel Nummer 59



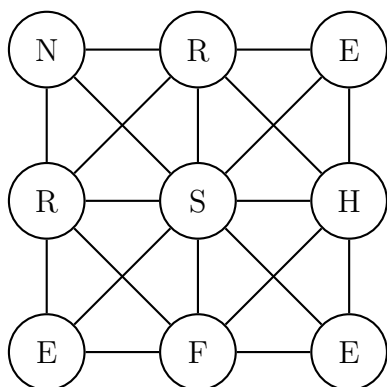
Diese Lampe hängt nicht an der Decke.

Rätsel Nummer 60



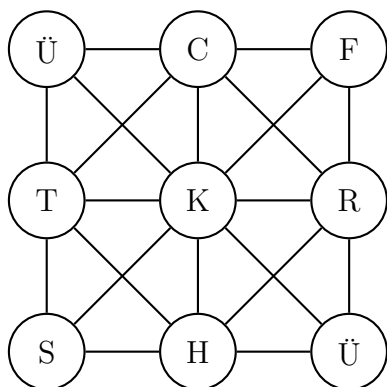
Filme mit Tieren.

Rätsel Nummer 61



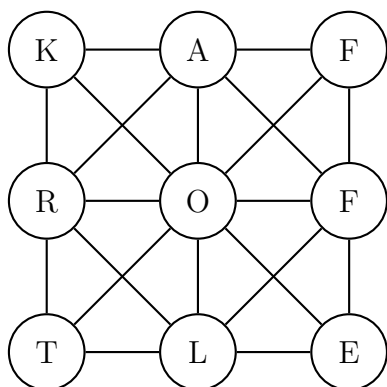
Damit kann man fernsehen.

Rätsel Nummer 62



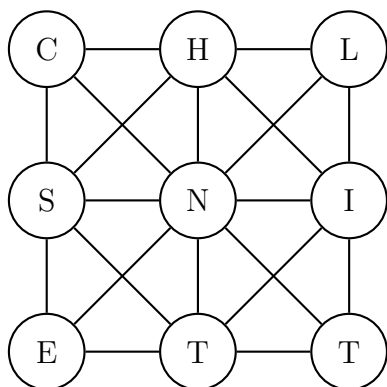
Die erste Mahlzeit am Tag.

Rätsel Nummer 63



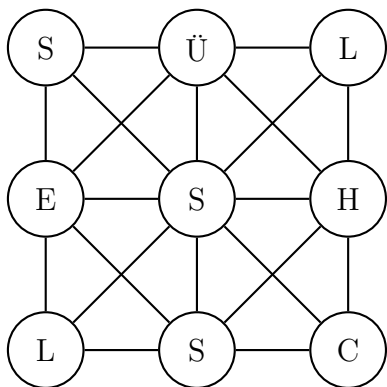
Wächst unter der Erde.

Rätsel Nummer 64



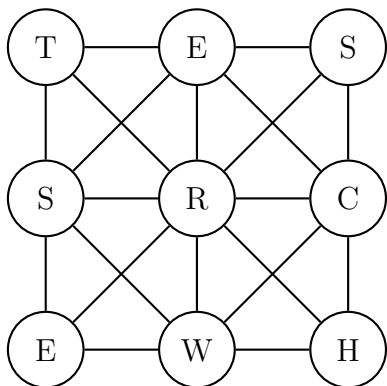
Damit kann man auf Schnee rutschen.

Rätsel Nummer 65



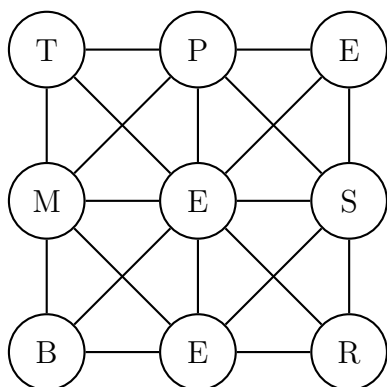
Braucht man um ein Schloss aufzuschließen.

Rätsel Nummer 66



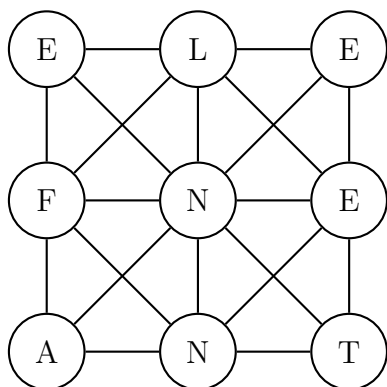
Nicht der Bruder, sondern die ...

Rätsel Nummer 67



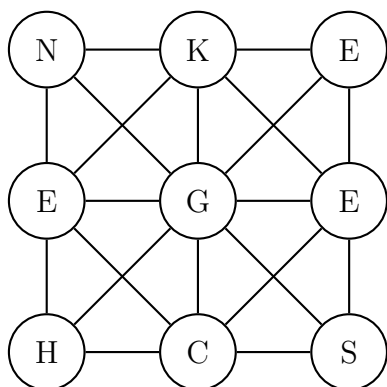
Der Monat zwischen August
und Oktober.

Rätsel Nummer 68



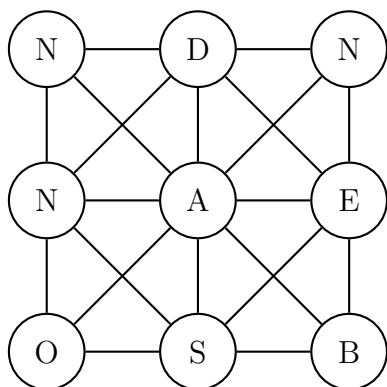
Große Tiere mit großen Ohren
und einem langen Rüssel.

Rätsel Nummer 69



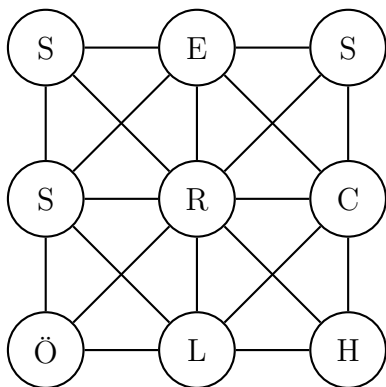
An Weihnachten und Geburtstag bekommt man sie.

Rätsel Nummer 70



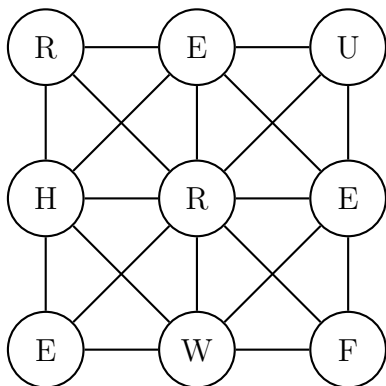
Manchmal nennt man die Samstag auch so...

Rätsel Nummer 71



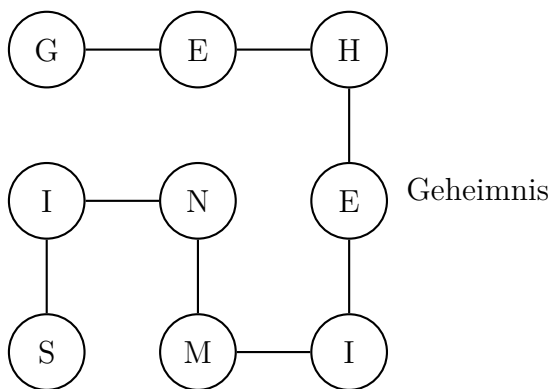
Mit einem Schlüssel kann man sie aufschließen.

Rätsel Nummer 72

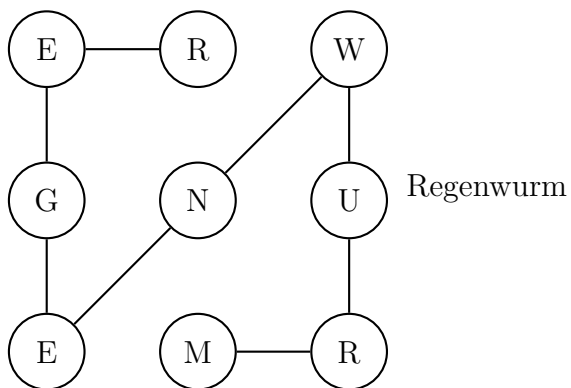


Wenn es brennt, ruf man sie.

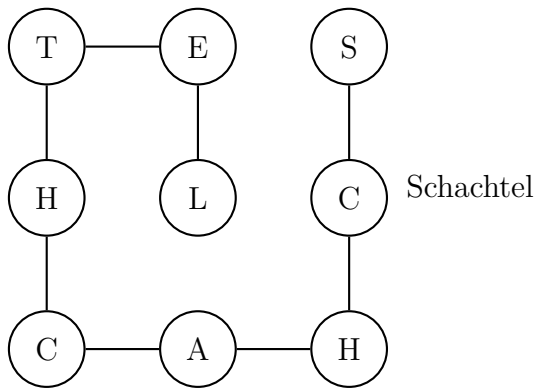
Rätsel Nummer 55



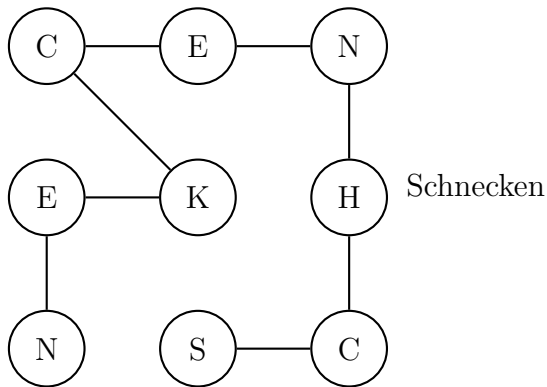
Rätsel Nummer 56



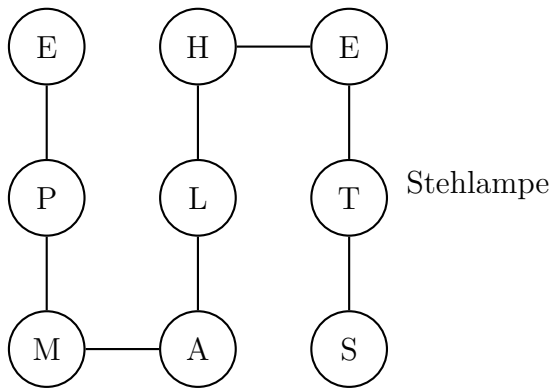
Rätsel Nummer 57



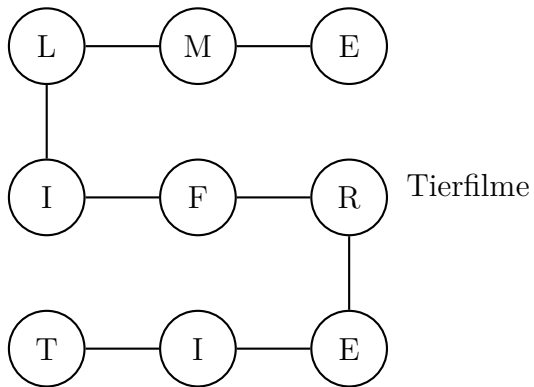
Rätsel Nummer 58



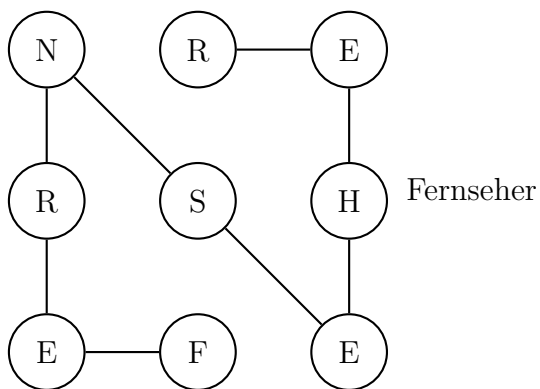
Rätsel Nummer 59



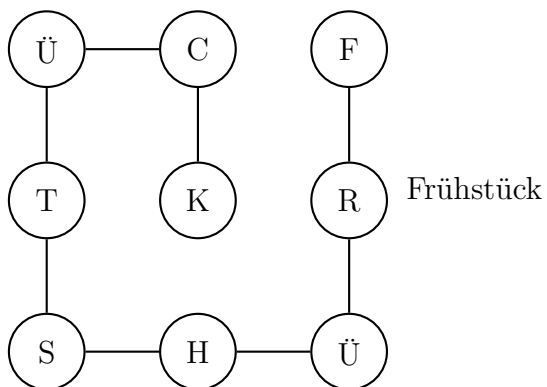
Rätsel Nummer 60



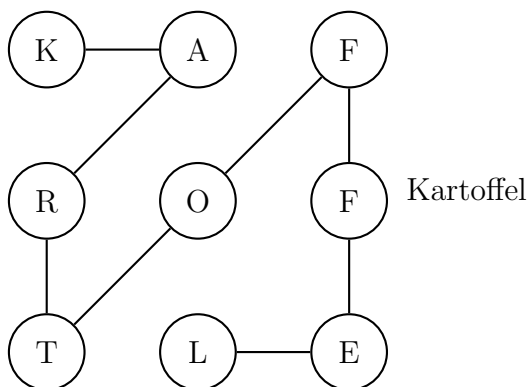
Rätsel Nummer 61



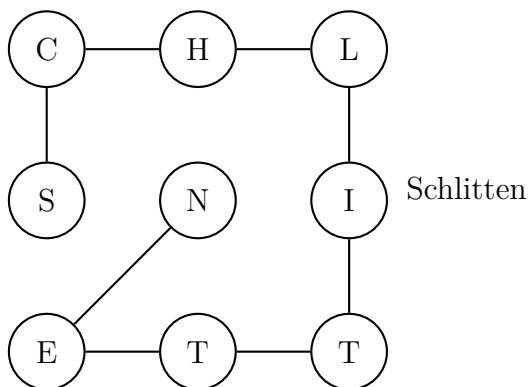
Rätsel Nummer 62



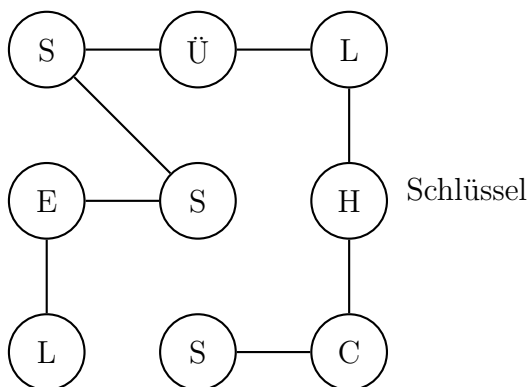
Rätsel Nummer 63



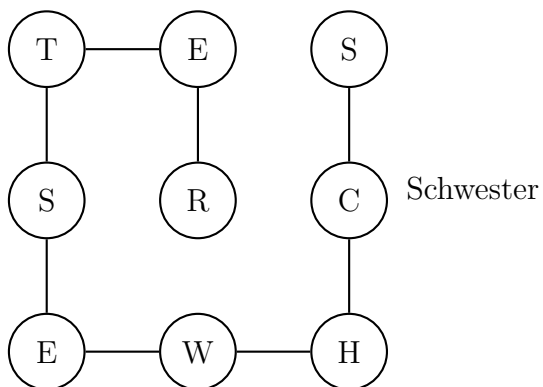
Rätsel Nummer 64



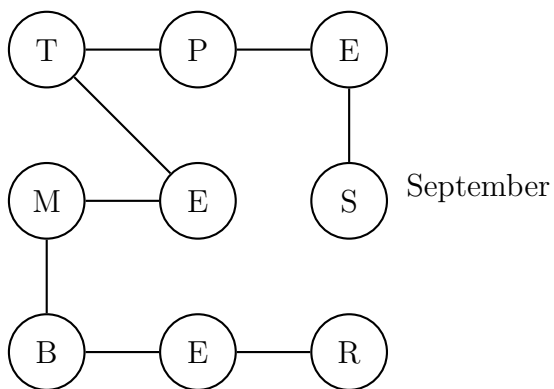
Rätsel Nummer 65



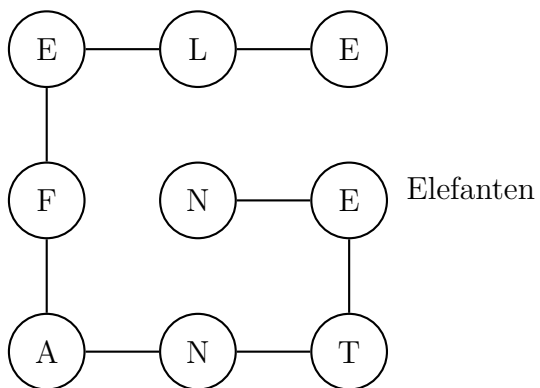
Rätsel Nummer 66



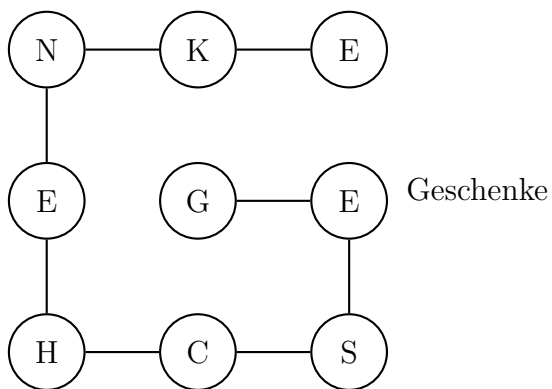
Rätsel Nummer 67



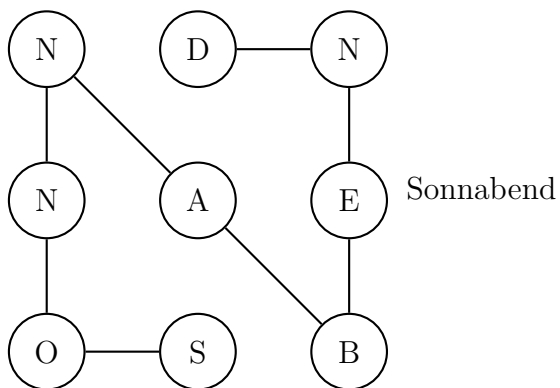
Rätsel Nummer 68



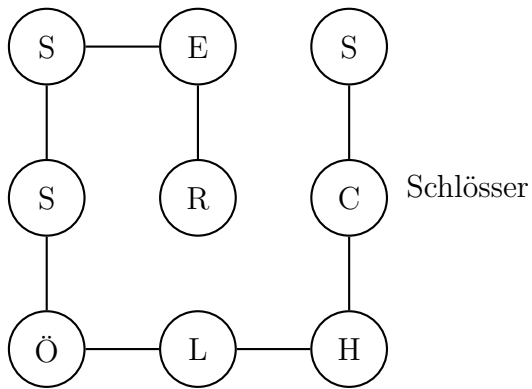
Rätsel Nummer 69



Rätsel Nummer 70



Rätsel Nummer 71



Rätsel Nummer 72

