

Wortschlangen 3

Sascha Frank
Worträtsel

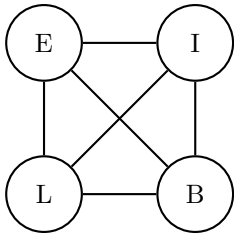
18. Juni 2012

Es geht darum die gezeigt Buchstaben so miteinander zu verbinden, dass diese das gesuchte Wort ergeben. Dabei dürfen sich die Linien aber nicht schneiden und es werden alle vorhanden Buchstaben genau einmal verwendet.

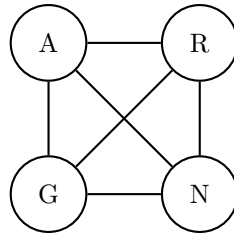
Insgesamt sind es 100 verschiedene Rätsel die es zu lösen gilt. Die Lösungen sind auch angeben.

Mit freundlicher Unterstützung von:
decodoo.de und www.moebel-zeit.com

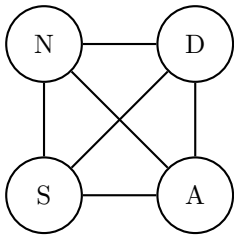
Rätsel Nummer 1



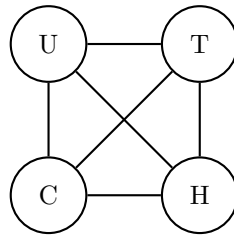
Rätsel Nummer 2



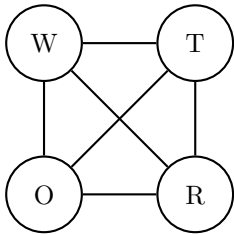
Rätsel Nummer 3



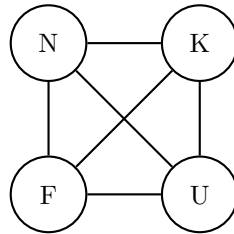
Rätsel Nummer 4



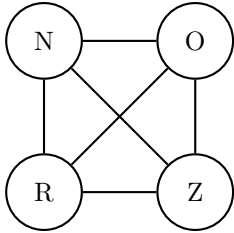
Rätsel Nummer 5



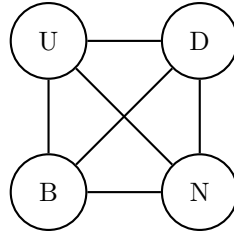
Rätsel Nummer 6



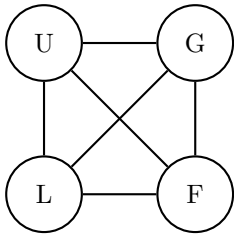
Rätsel Nummer 7



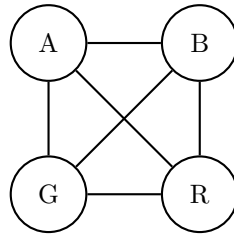
Rätsel Nummer 8



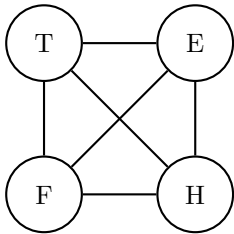
Rätsel Nummer 9



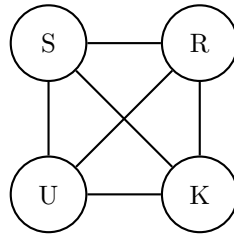
Rätsel Nummer 10



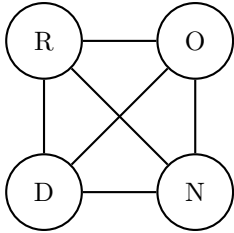
Rätsel Nummer 11



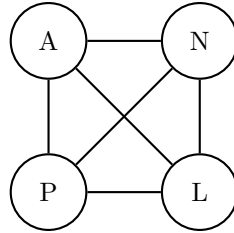
Rätsel Nummer 12



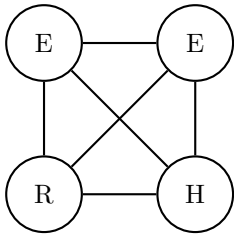
Rätsel Nummer 13



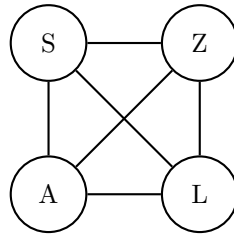
Rätsel Nummer 14



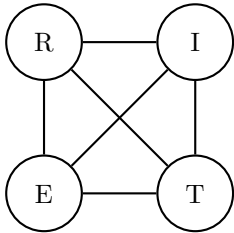
Rätsel Nummer 15



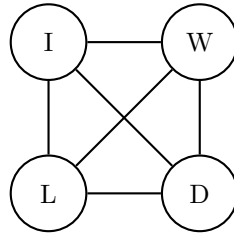
Rätsel Nummer 16



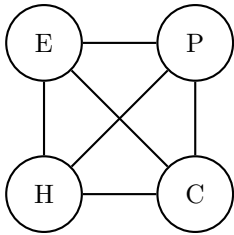
Rätsel Nummer 17



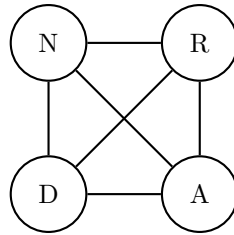
Rätsel Nummer 18



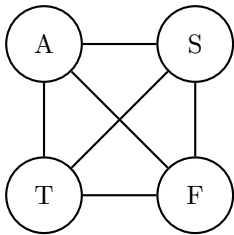
Rätsel Nummer 19



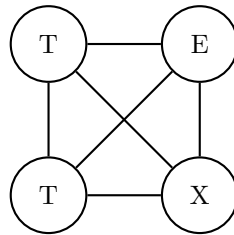
Rätsel Nummer 20



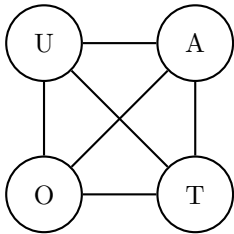
Rätsel Nummer 21



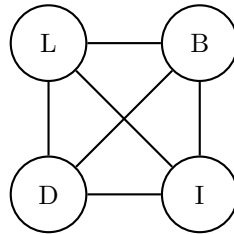
Rätsel Nummer 22



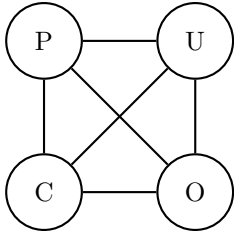
Rätsel Nummer 23



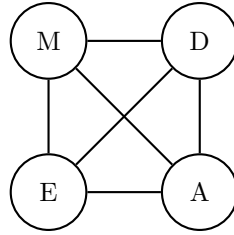
Rätsel Nummer 24



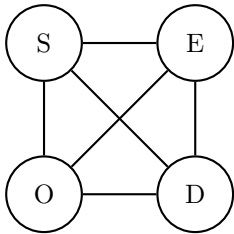
Rätsel Nummer 25



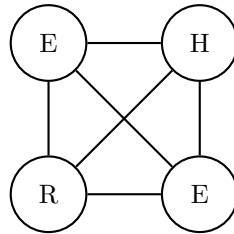
Rätsel Nummer 26



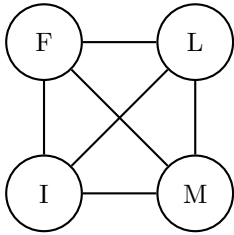
Rätsel Nummer 27



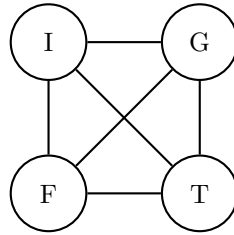
Rätsel Nummer 28



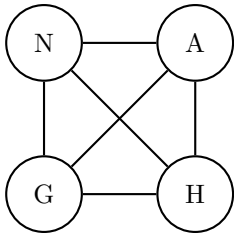
Rätsel Nummer 29



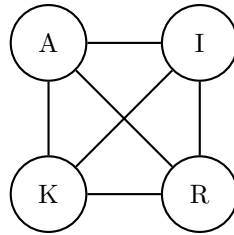
Rätsel Nummer 30



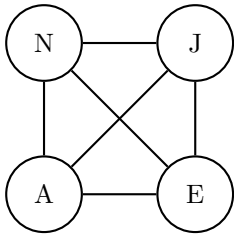
Rätsel Nummer 31



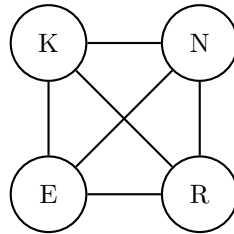
Rätsel Nummer 32



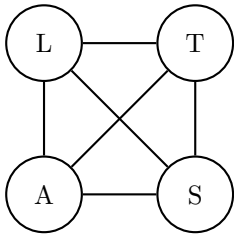
Rätsel Nummer 33



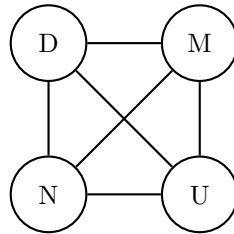
Rätsel Nummer 34



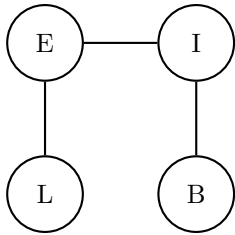
Rätsel Nummer 35



Rätsel Nummer 36

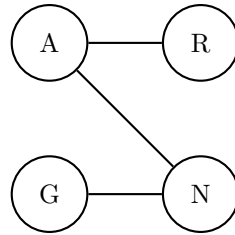


Rätsel Nummer 1



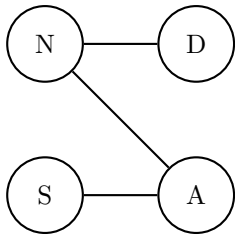
LEIB

Rätsel Nummer 2



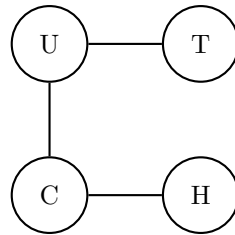
RANG

Rätsel Nummer 3



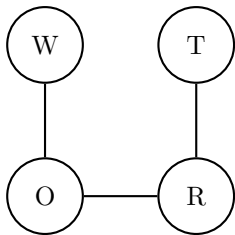
SAND

Rätsel Nummer 4



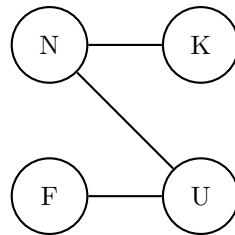
TUCH

Rätsel Nummer 5



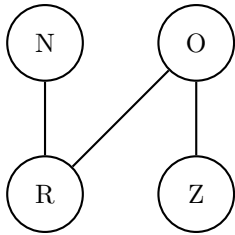
WORT

Rätsel Nummer 6



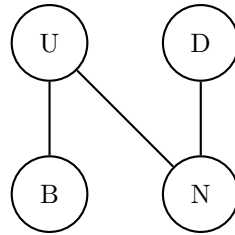
FUNK

Rätsel Nummer 7



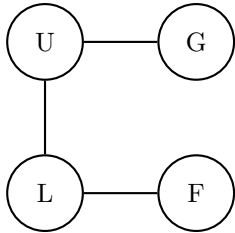
ZORN

Rätsel Nummer 8



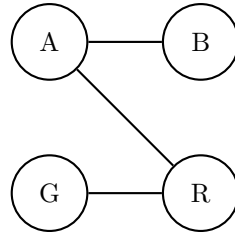
BUND

Rätsel Nummer 9



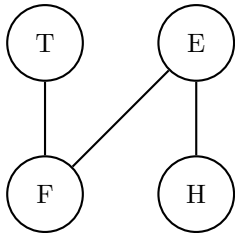
FLUG

Rätsel Nummer 10



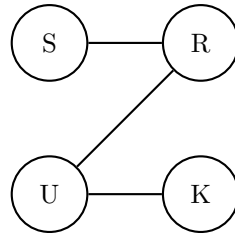
GRAB

Rätsel Nummer 11



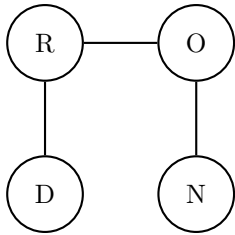
HEFT

Rätsel Nummer 12



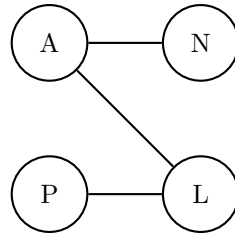
KURS

Rätsel Nummer 13



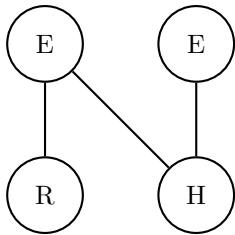
NORD

Rätsel Nummer 14



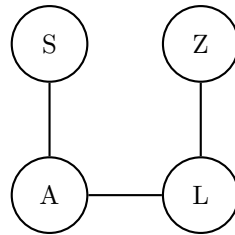
PLAN

Rätsel Nummer 15



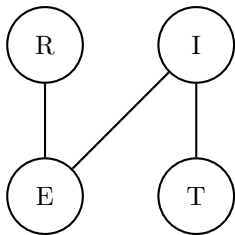
REHE

Rätsel Nummer 16



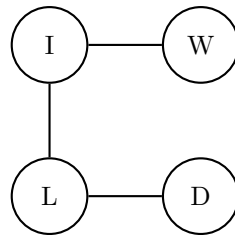
SALZ

Rätsel Nummer 17



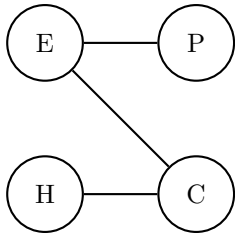
TIER

Rätsel Nummer 18



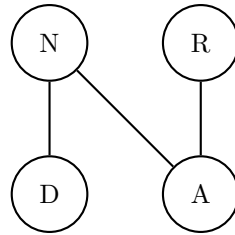
WILD

Rätsel Nummer 19



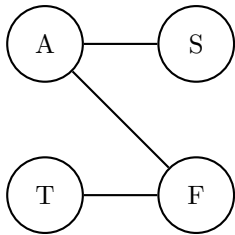
PECH

Rätsel Nummer 20



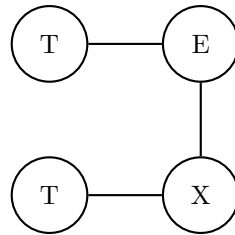
RAND

Rätsel Nummer 21



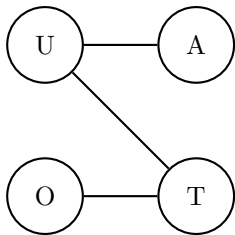
SAFT

Rätsel Nummer 22



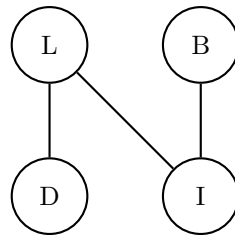
TEXT

Rätsel Nummer 23



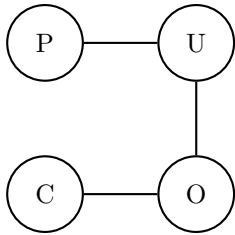
AUTO

Rätsel Nummer 24



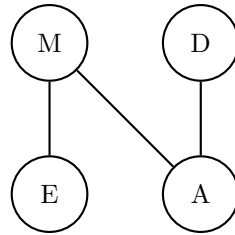
BILD

Rätsel Nummer 25



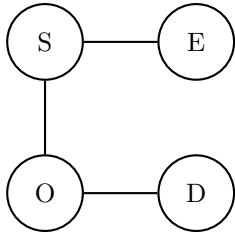
COUP

Rätsel Nummer 26



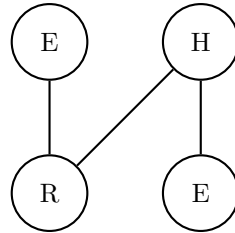
DAME

Rätsel Nummer 27



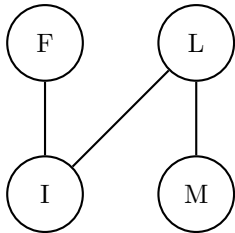
DOSE

Rätsel Nummer 28



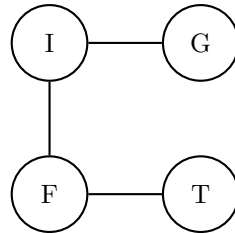
EHRE

Rätsel Nummer 29



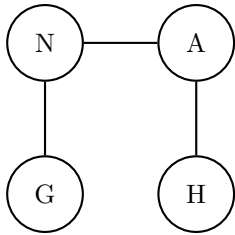
FILM

Rätsel Nummer 30



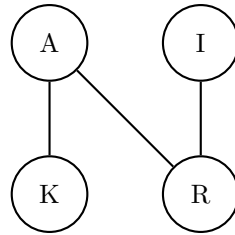
GIFT

Rätsel Nummer 31



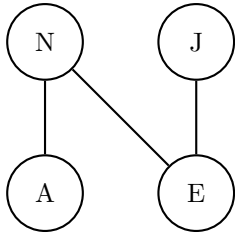
HANG

Rätsel Nummer 32



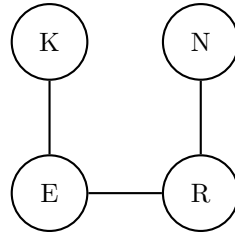
IRAK

Rätsel Nummer 33



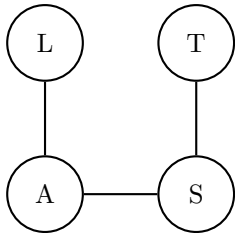
JENA

Rätsel Nummer 34



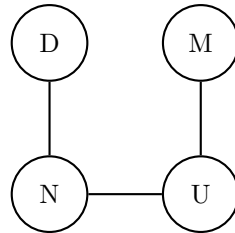
KERN

Rätsel Nummer 35



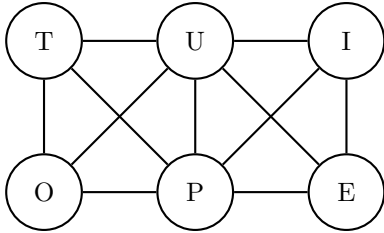
LAST

Rätsel Nummer 36

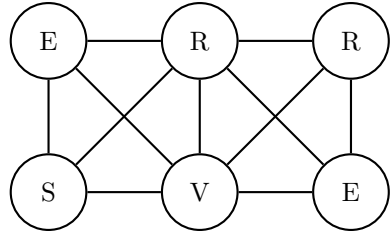


MUND

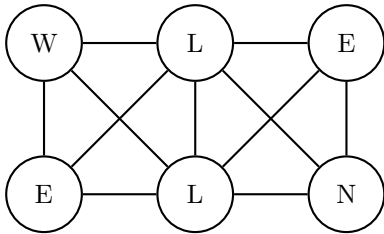
Rätsel Nummer 37



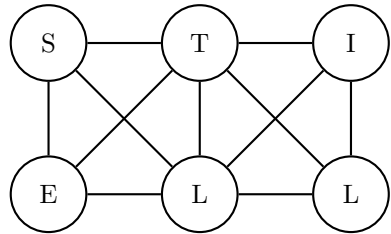
Rätsel Nummer 38



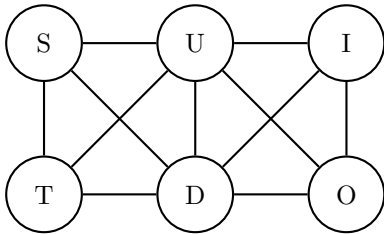
Rätsel Nummer 39



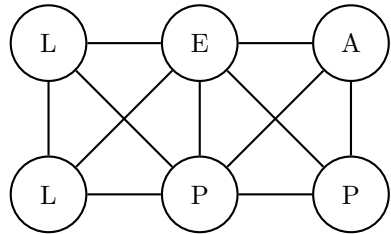
Rätsel Nummer 40



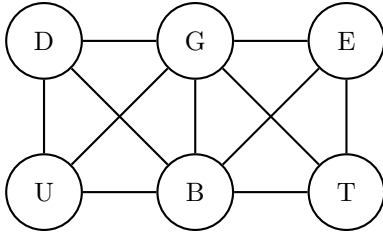
Rätsel Nummer 41



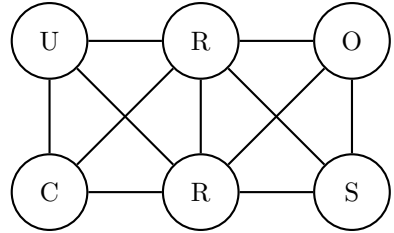
Rätsel Nummer 42



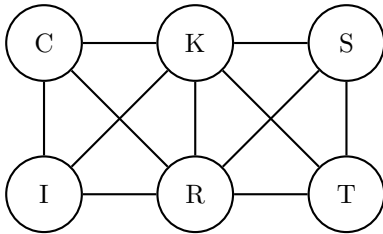
Rätsel Nummer 43



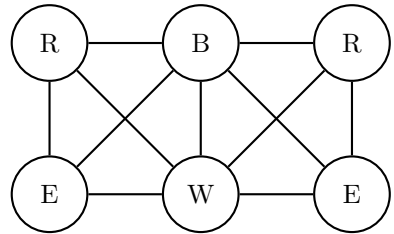
Rätsel Nummer 44



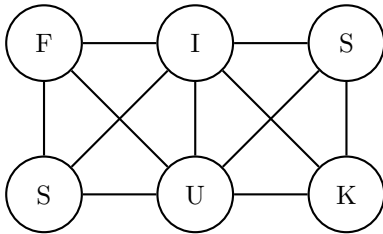
Rätsel Nummer 45



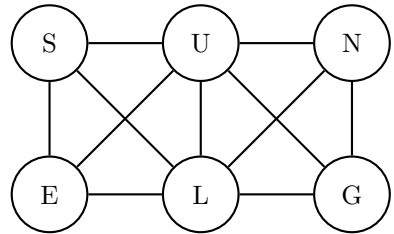
Rätsel Nummer 46



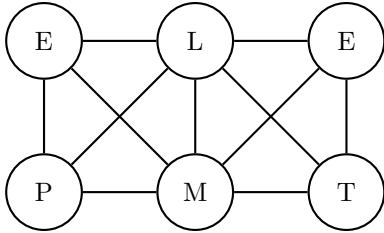
Rätsel Nummer 47



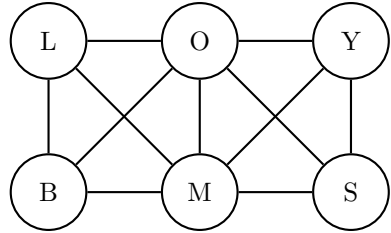
Rätsel Nummer 48



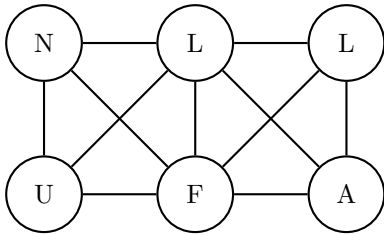
Rätsel Nummer 49



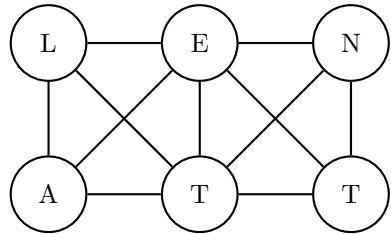
Rätsel Nummer 50



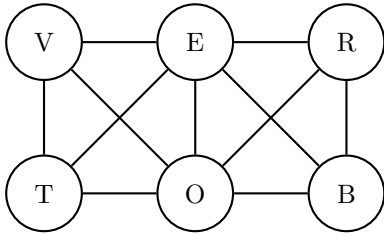
Rätsel Nummer 51



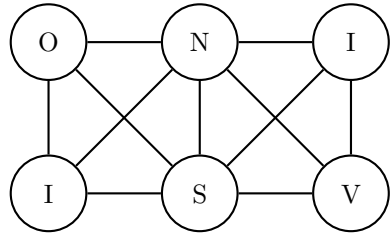
Rätsel Nummer 52



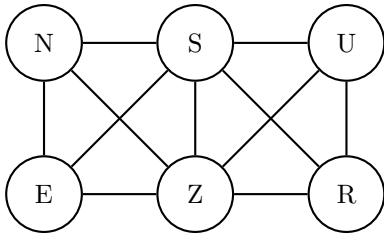
Rätsel Nummer 53



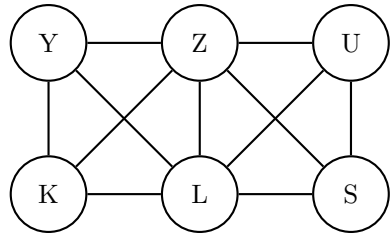
Rätsel Nummer 54



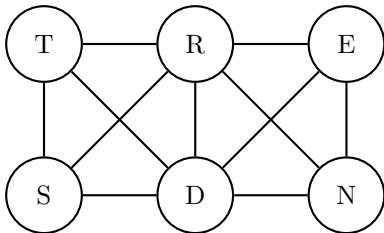
Rätsel Nummer 55



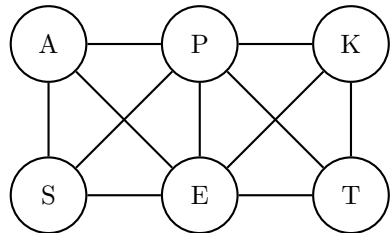
Rätsel Nummer 56



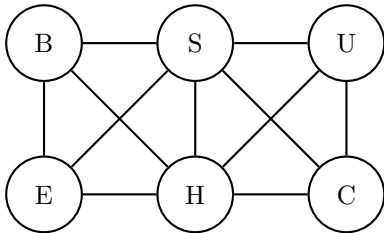
Rätsel Nummer 57



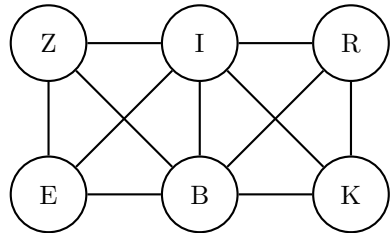
Rätsel Nummer 58



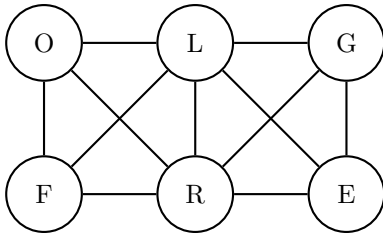
Rätsel Nummer 59



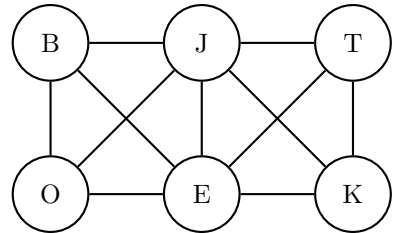
Rätsel Nummer 60



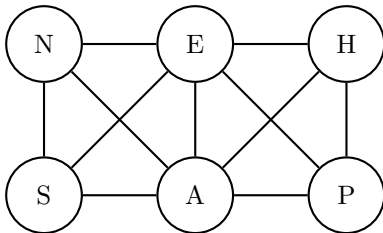
Rätsel Nummer 61



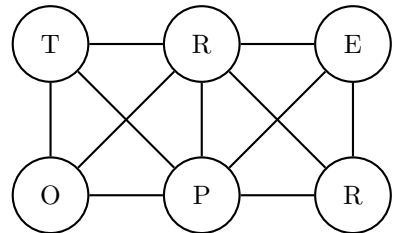
Rätsel Nummer 62



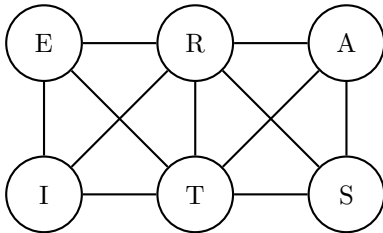
Rätsel Nummer 63



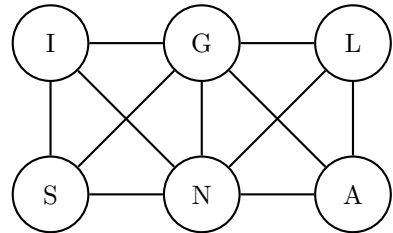
Rätsel Nummer 64



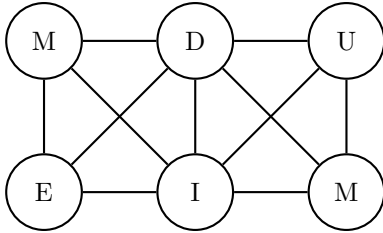
Rätsel Nummer 65



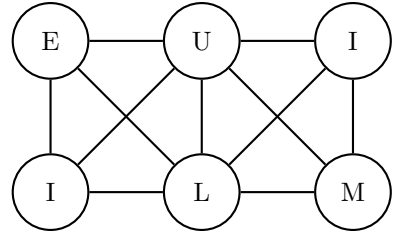
Rätsel Nummer 66



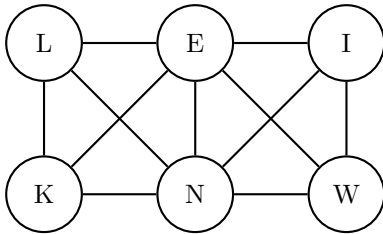
Rätsel Nummer 67



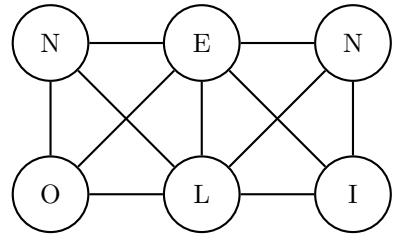
Rätsel Nummer 68



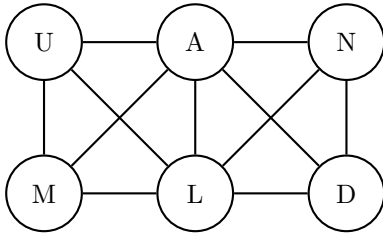
Rätsel Nummer 69



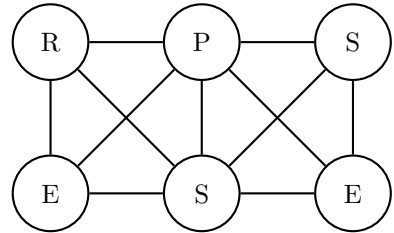
Rätsel Nummer 70



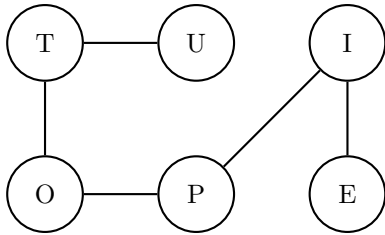
Rätsel Nummer 71



Rätsel Nummer 72

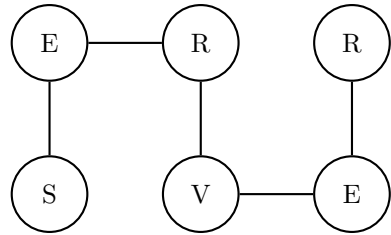


Rätsel Nummer 37



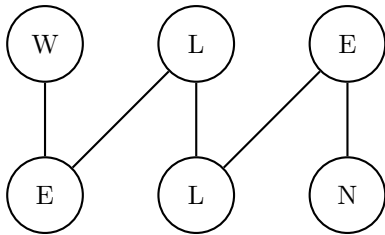
UTOPIE

Rätsel Nummer 38



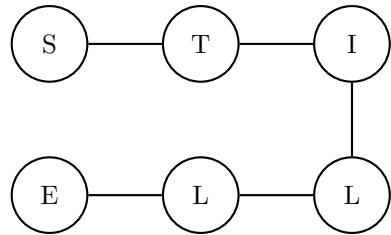
SERVER

Rätsel Nummer 39



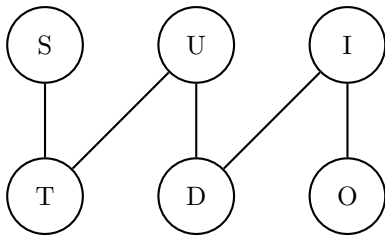
WELLEN

Rätsel Nummer 40



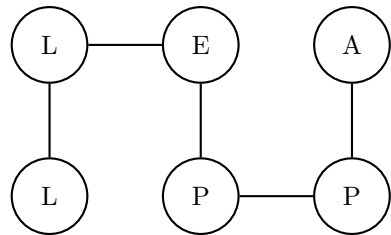
STILLE

Rätsel Nummer 41



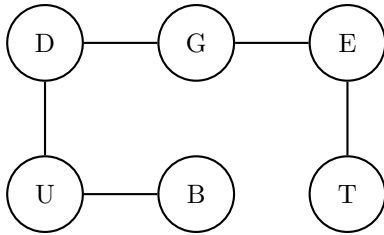
STUDIO

Rätsel Nummer 42



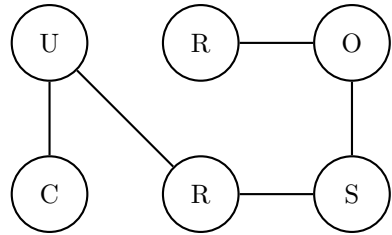
APPELL

Rätsel Nummer 43



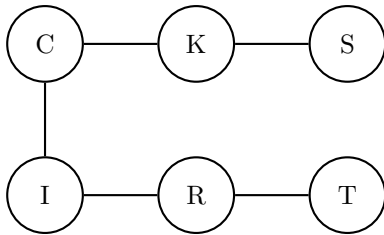
BUDGET

Rätsel Nummer 44



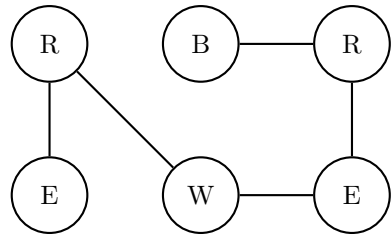
CURSOR

Rätsel Nummer 45



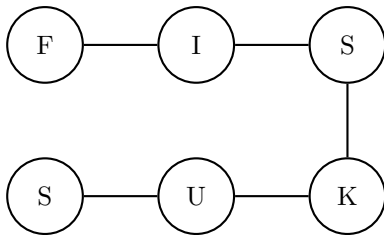
TRICKS

Rätsel Nummer 46



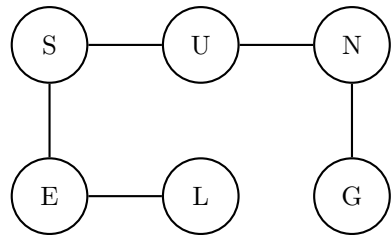
ERWERB

Rätsel Nummer 47



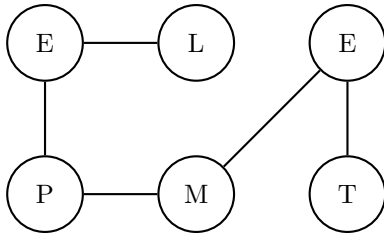
FISKUS

Rätsel Nummer 48



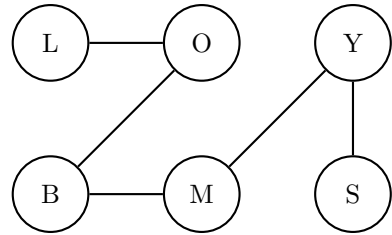
LESUNG

Rätsel Nummer 49



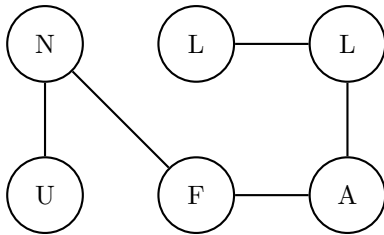
TEMPEL

Rätsel Nummer 50



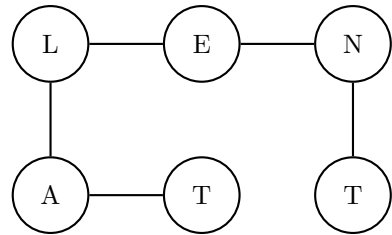
SYMBOL

Rätsel Nummer 51



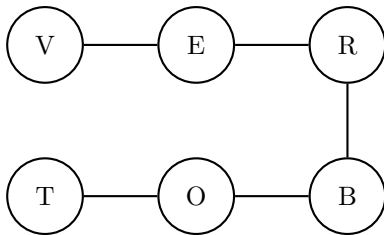
UNFALL

Rätsel Nummer 52



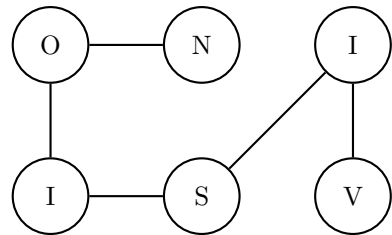
TALENT

Rätsel Nummer 53



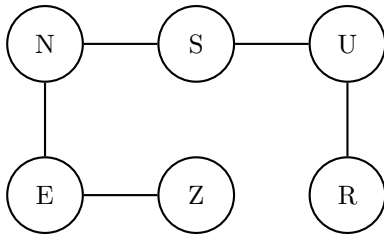
VERBOT

Rätsel Nummer 54



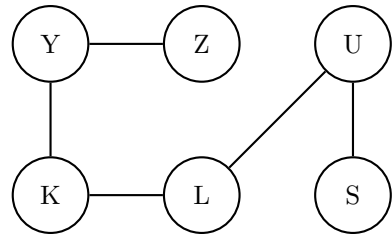
VISION

Rätsel Nummer 55



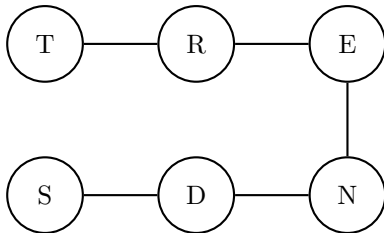
ZENSUR

Rätsel Nummer 56



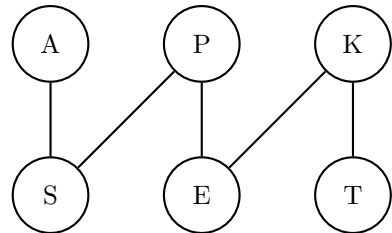
ZYKLUS

Rätsel Nummer 57



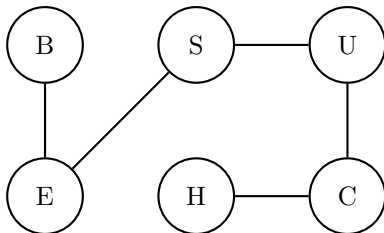
TRENDS

Rätsel Nummer 58



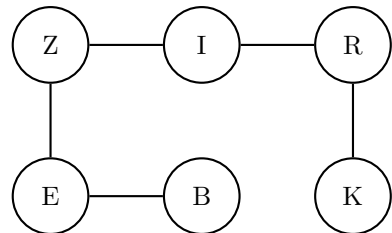
ASPEKT

Rätsel Nummer 59



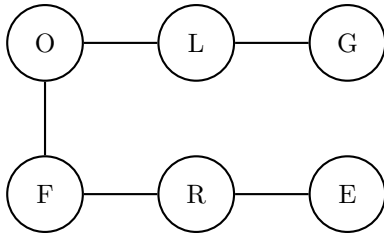
BESUCH

Rätsel Nummer 60



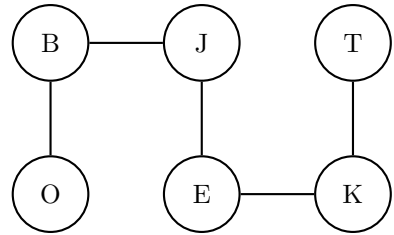
BEZIRK

Rätsel Nummer 61



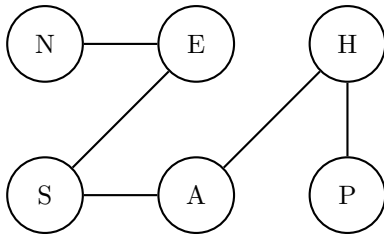
ERFOLG

Rätsel Nummer 62



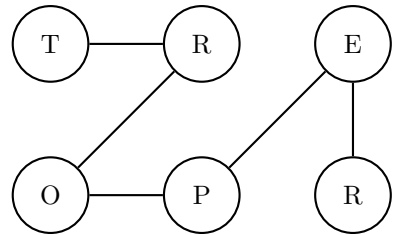
OBJEKT

Rätsel Nummer 63



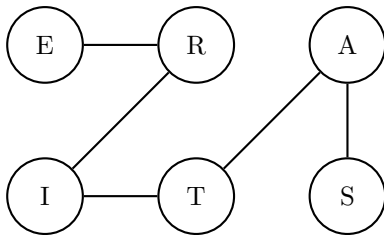
PHASEN

Rätsel Nummer 64



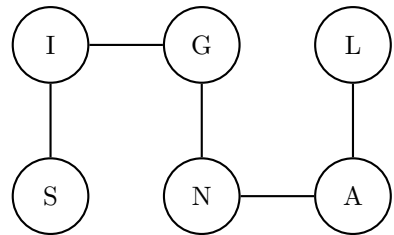
REPORT

Rätsel Nummer 65



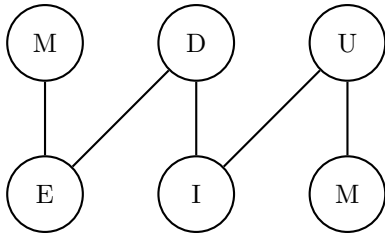
SATIRE

Rätsel Nummer 66



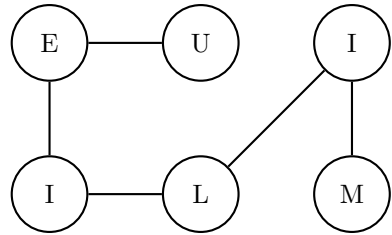
SIGNAL

Rätsel Nummer 67



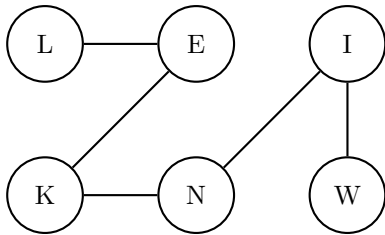
MEDIUM

Rätsel Nummer 68



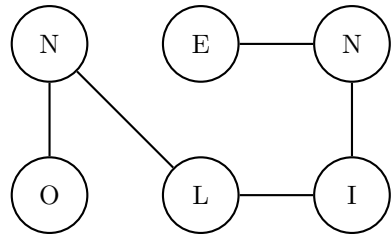
MILIEU

Rätsel Nummer 69



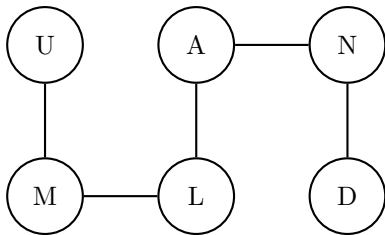
WINKEL

Rätsel Nummer 70



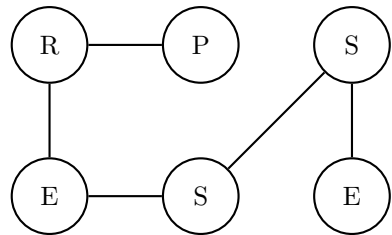
ONLINE

Rätsel Nummer 71



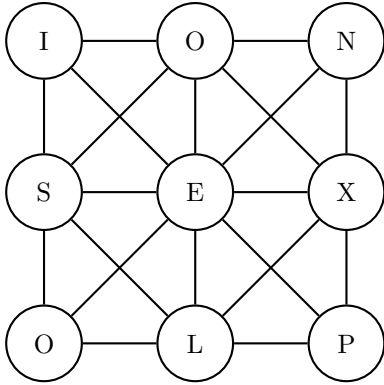
UMLAND

Rätsel Nummer 72

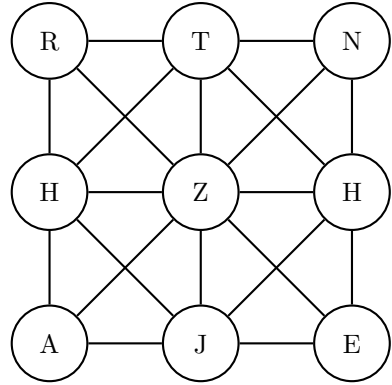


PRESSE

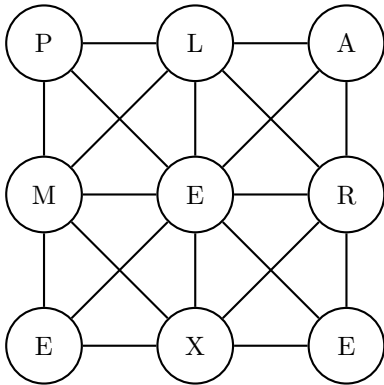
Rätsel Nummer 73



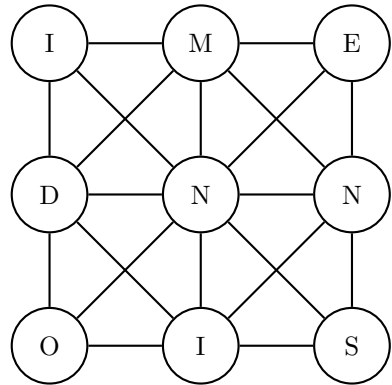
Rätsel Nummer 74



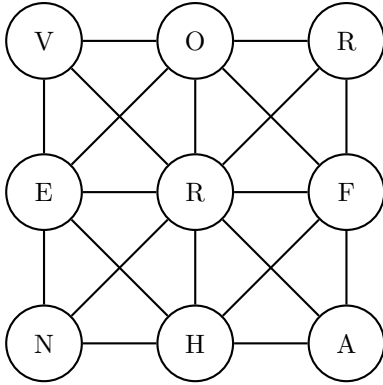
Rätsel Nummer 75



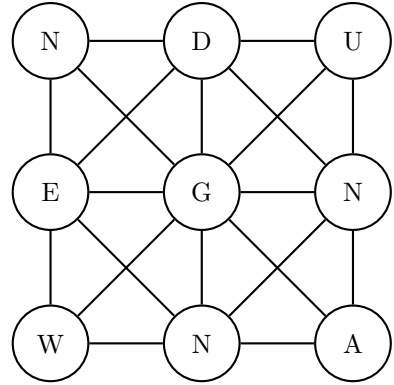
Rätsel Nummer 76



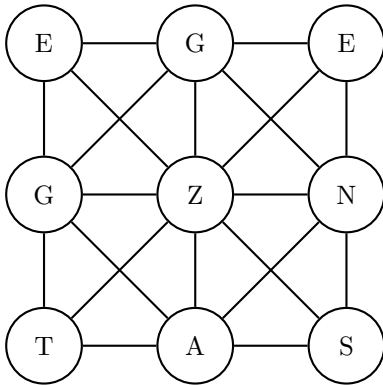
Rätsel Nummer 77



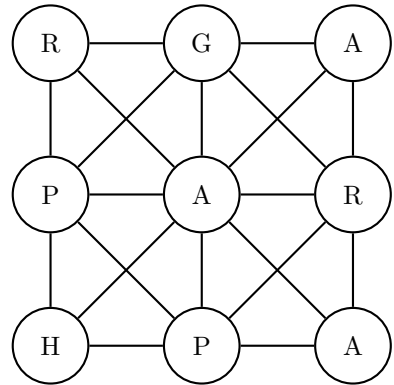
Rätsel Nummer 78



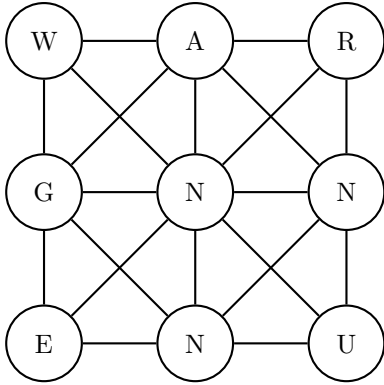
Rätsel Nummer 79



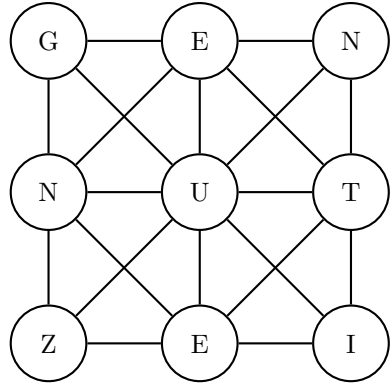
Rätsel Nummer 80



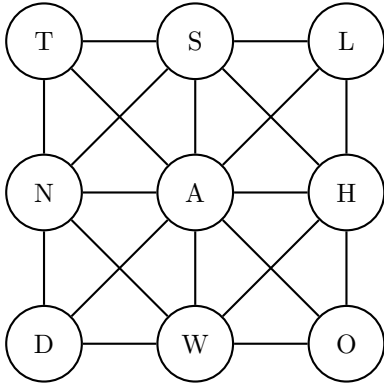
Rätsel Nummer 81



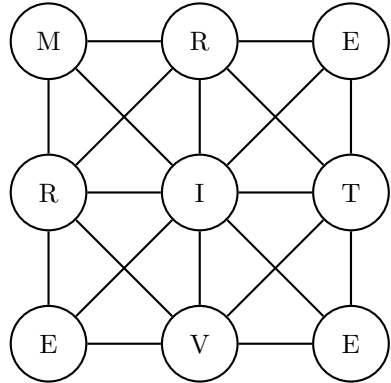
Rätsel Nummer 82



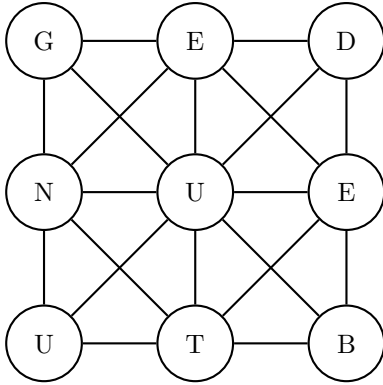
Rätsel Nummer 83



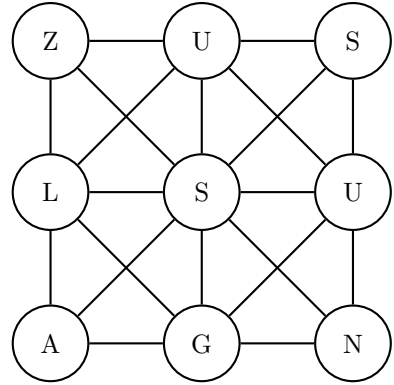
Rätsel Nummer 84



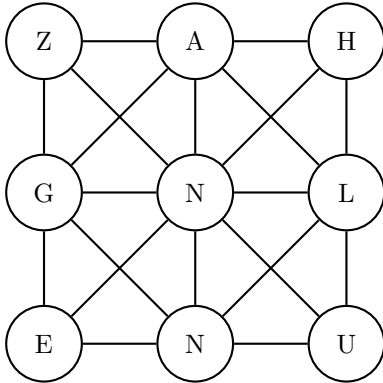
Rätsel Nummer 85



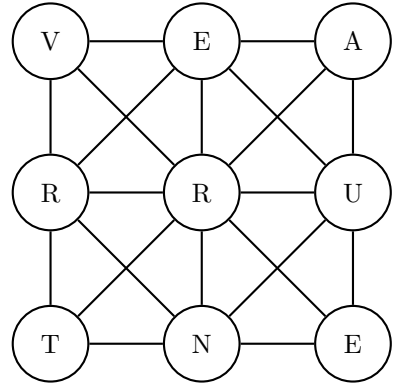
Rätsel Nummer 86



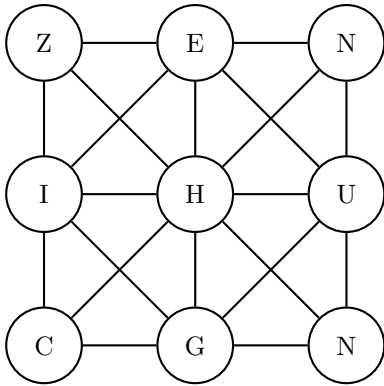
Rätsel Nummer 87



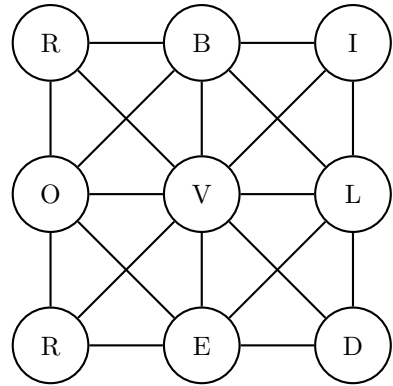
Rätsel Nummer 88



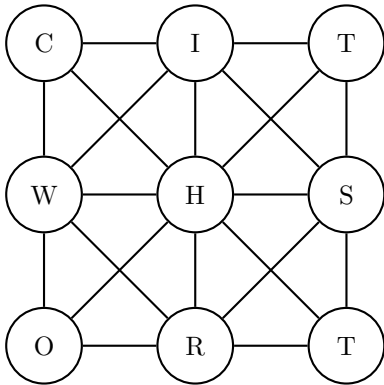
Rätsel Nummer 89



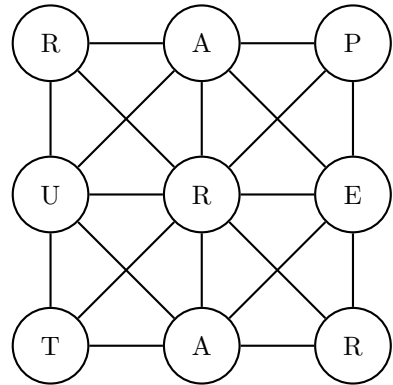
Rätsel Nummer 90



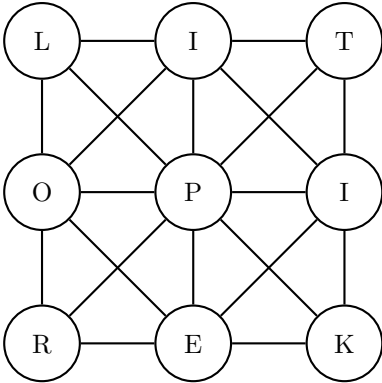
Rätsel Nummer 91



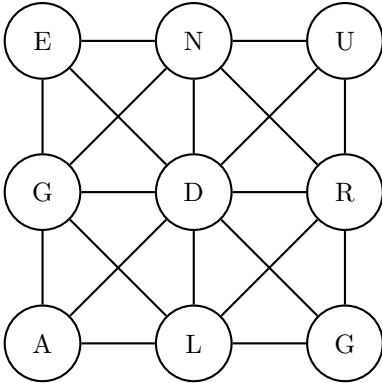
Rätsel Nummer 92



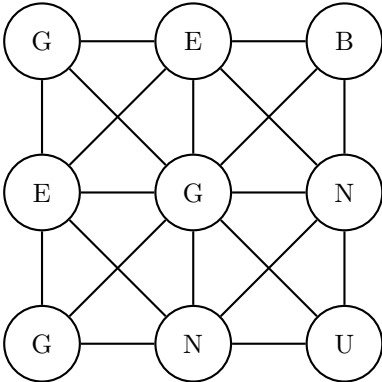
Rätsel Nummer 93



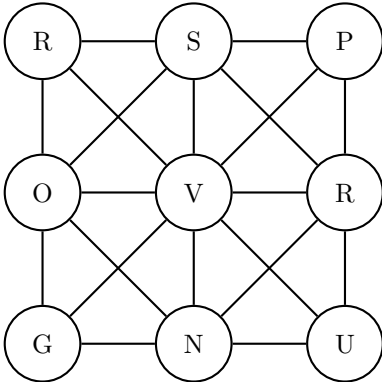
Rätsel Nummer 94



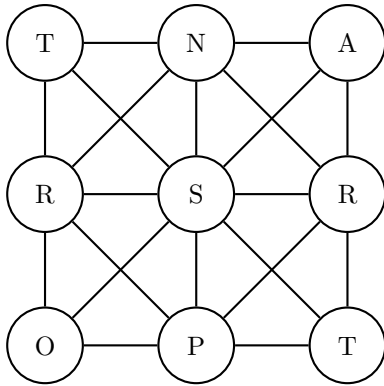
Rätsel Nummer 95



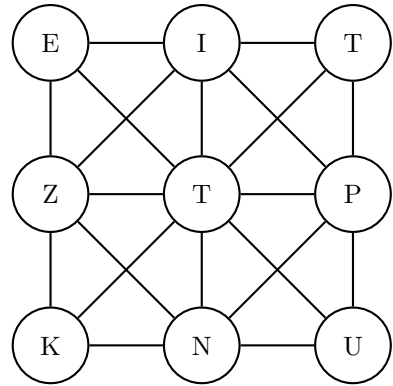
Rätsel Nummer 96



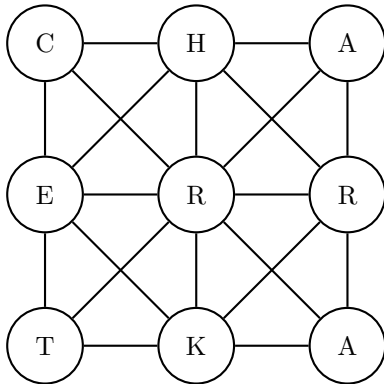
Rätsel Nummer 97



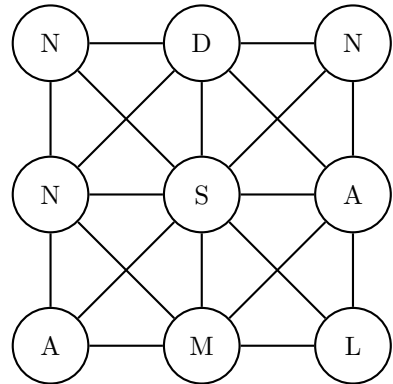
Rätsel Nummer 98



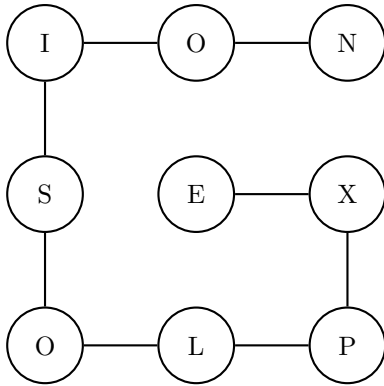
Rätsel Nummer 99



Rätsel Nummer 100

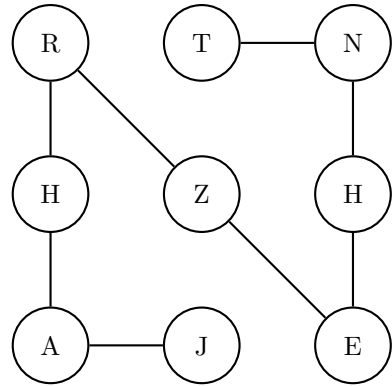


Rätsel Nummer 73



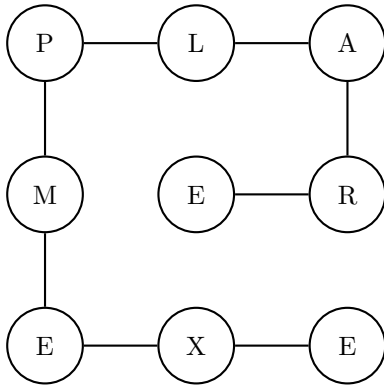
EXPLOSION

Rätsel Nummer 74



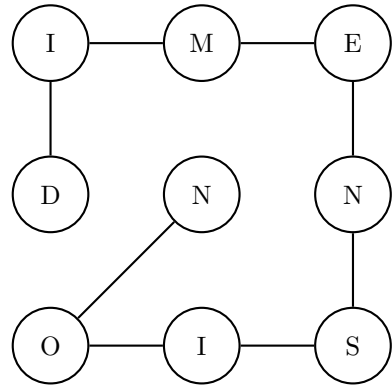
JAHRZEHNT

Rätsel Nummer 75



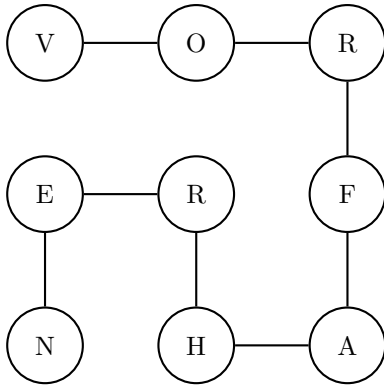
EXEMPLARE

Rätsel Nummer 76



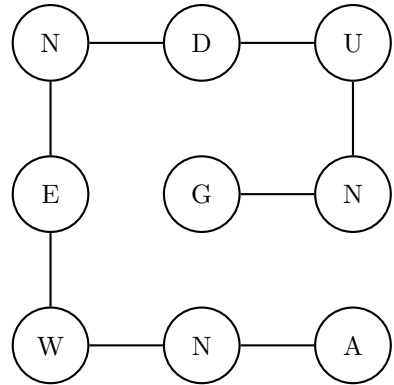
DIMENSION

Rätsel Nummer 77



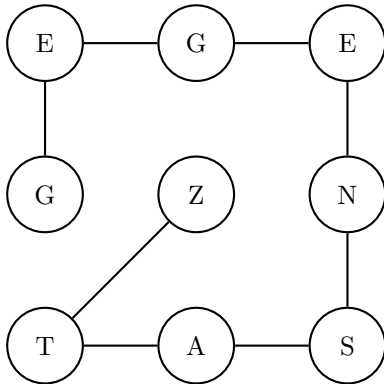
VORFAHREN

Rätsel Nummer 78



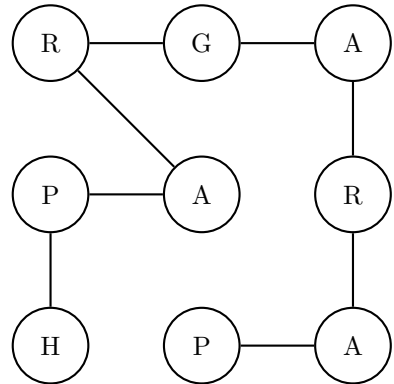
ANWENDUNG

Rätsel Nummer 79



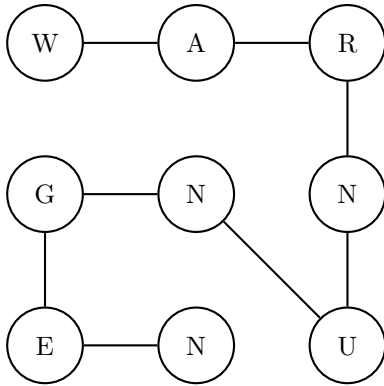
GEGENSATZ

Rätsel Nummer 80



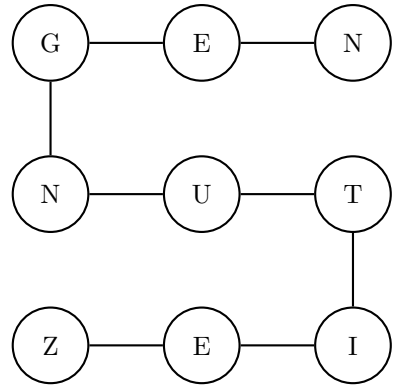
PARAGRAPH

Rätsel Nummer 81



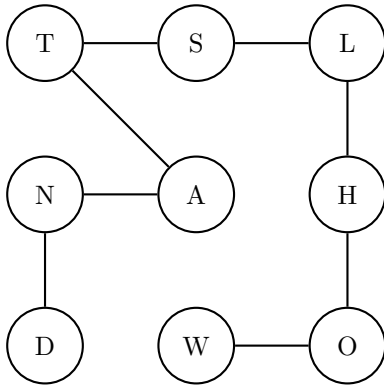
WARNUNGEN

Rätsel Nummer 82



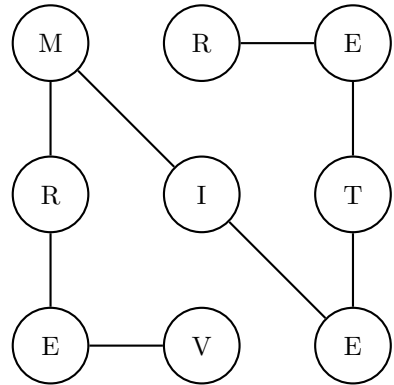
ZEITUNGEN

Rätsel Nummer 83



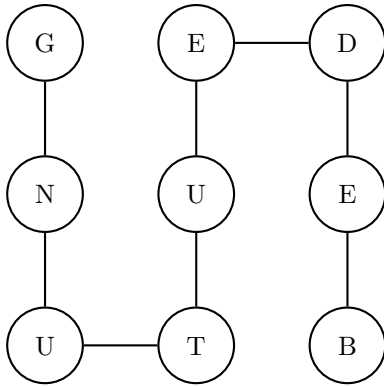
WOHLSTAND

Rätsel Nummer 84



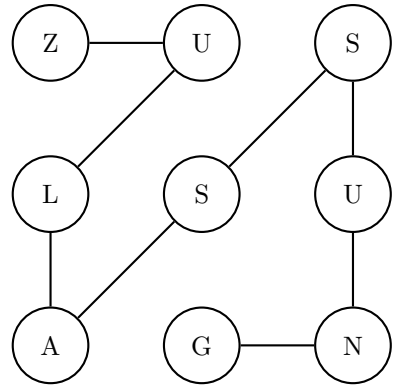
VERMIETER

Rätsel Nummer 85



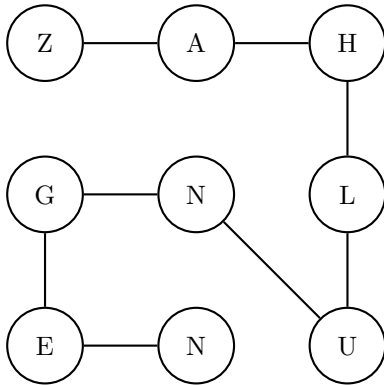
BEDEUTUNG

Rätsel Nummer 86



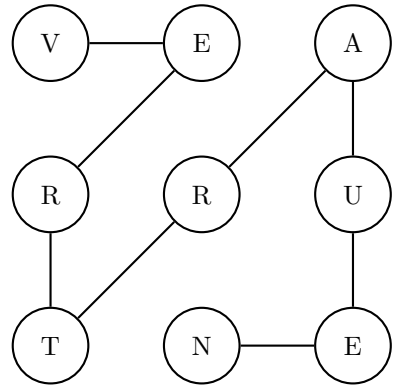
ZULASSUNG

Rätsel Nummer 87



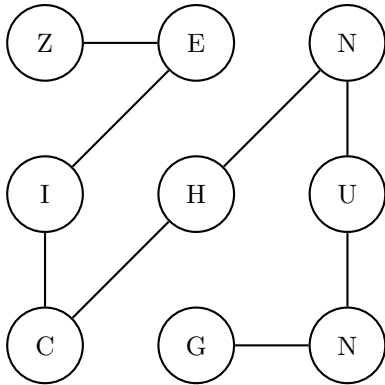
ZAHLUNGEN

Rätsel Nummer 88



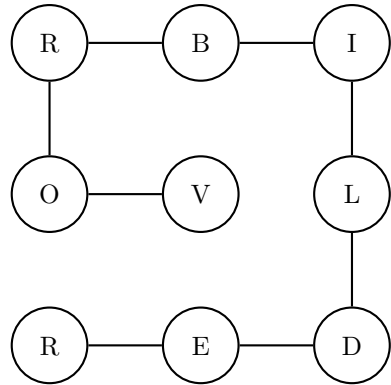
VERTRAUEN

Rätsel Nummer 89



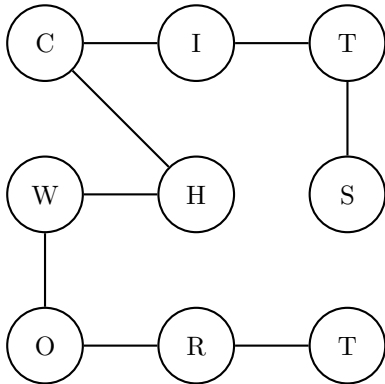
ZEICHNUNG

Rätsel Nummer 90



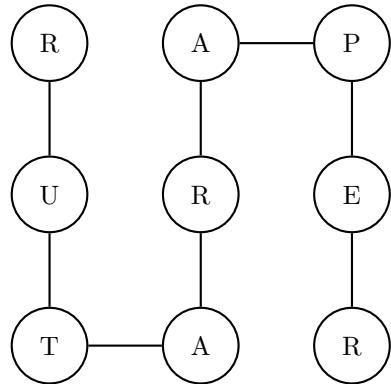
VORBILDER

Rätsel Nummer 91



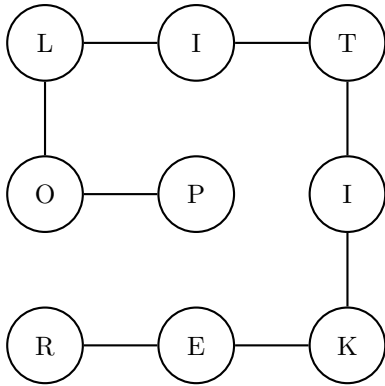
STICHWORT

Rätsel Nummer 92



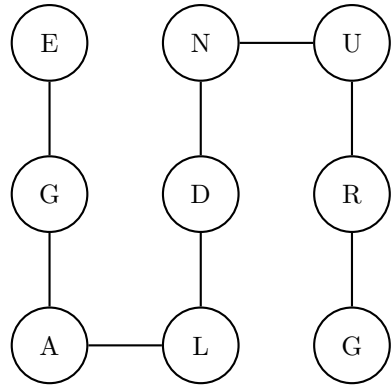
REPARATUR

Rätsel Nummer 93



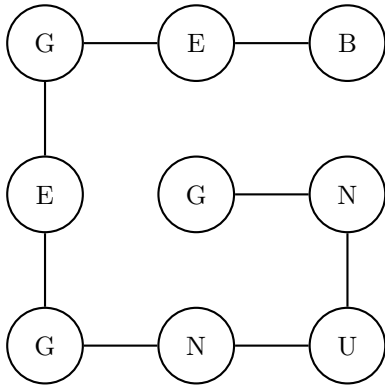
POLITIKER

Rätsel Nummer 94



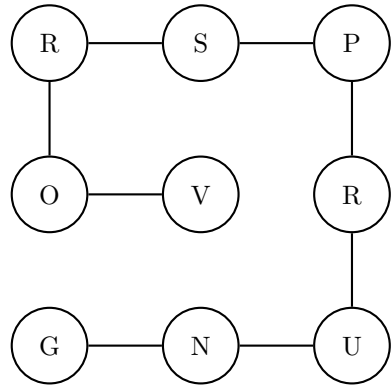
GRUNDLAGE

Rätsel Nummer 95



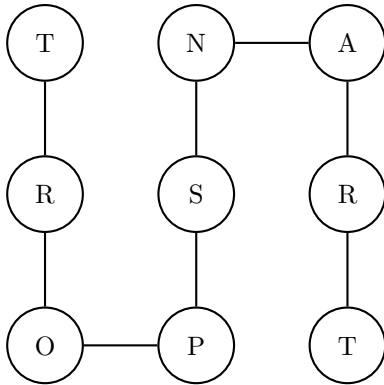
BEGEGNUNG

Rätsel Nummer 96



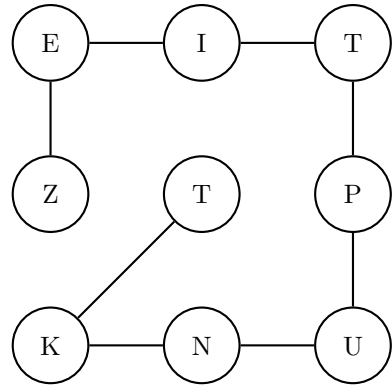
VORSPRUNG

Rätsel Nummer 97



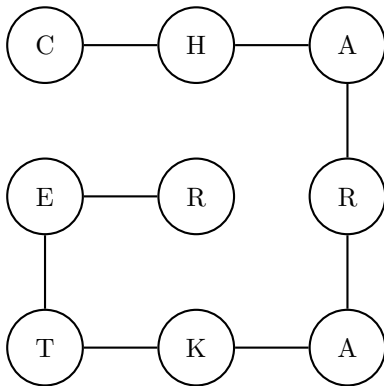
TRANSPORT

Rätsel Nummer 98



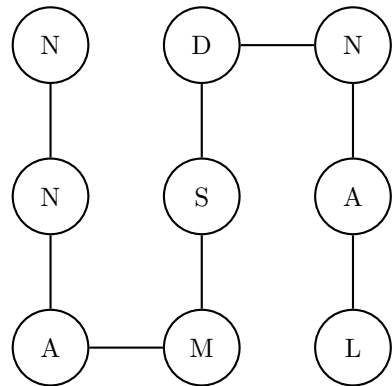
ZEITPUNKT

Rätsel Nummer 99



CHARAKTER

Rätsel Nummer 100



LANDSMANN