

Wortschlangen 2

Sascha Frank
Worträtsel

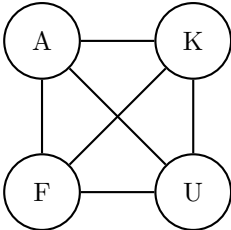
15. Juni 2012

Es geht darum die gezeigt Buchstaben so miteinander zu verbinden, dass diese das gesuchte Wort ergeben. Dabei dürfen sich die Linien aber nicht schneiden und es werden alle vorhanden Buchstaben genau einmal verwendet.

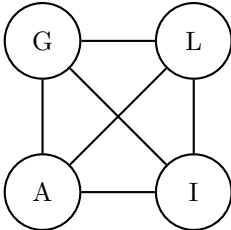
Insgesamt sind es 100 verschiedene Rätsel die es zu lösen gilt. Die Lösungen sind auch angeben.

Mit freundlicher Unterstützung von:
decodoo.de und www.moebel-zeit.com

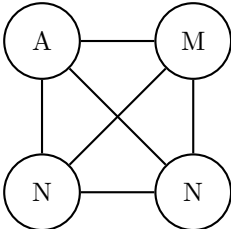
Rätsel Nummer 1



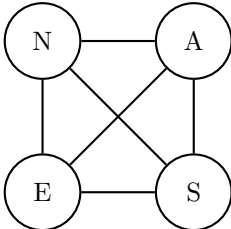
Rätsel Nummer 2



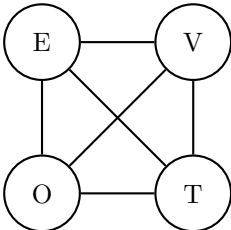
Rätsel Nummer 3



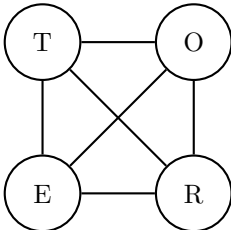
Rätsel Nummer 4



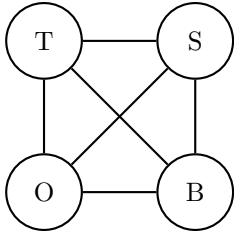
Rätsel Nummer 5



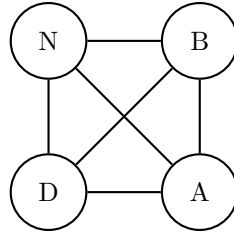
Rätsel Nummer 6



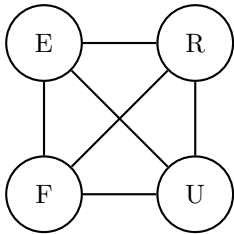
Rätsel Nummer 7



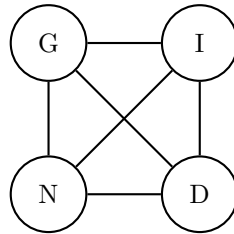
Rätsel Nummer 8



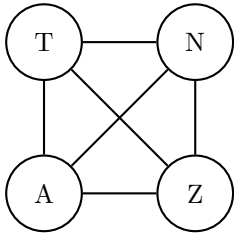
Rätsel Nummer 9



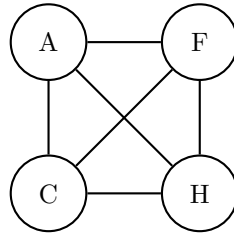
Rätsel Nummer 10



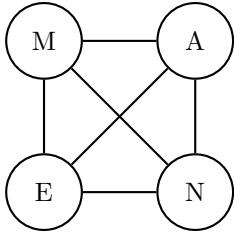
Rätsel Nummer 11



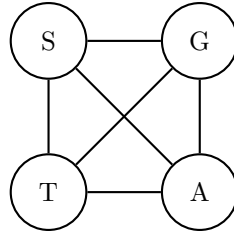
Rätsel Nummer 12



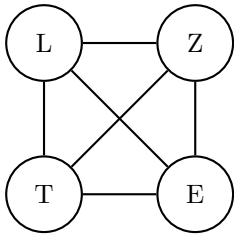
Rätsel Nummer 13



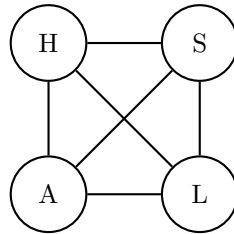
Rätsel Nummer 14



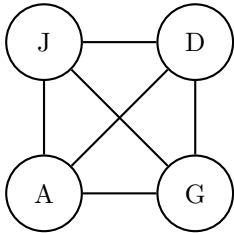
Rätsel Nummer 15



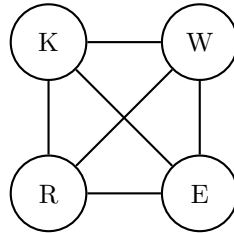
Rätsel Nummer 16



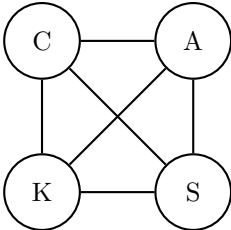
Rätsel Nummer 17



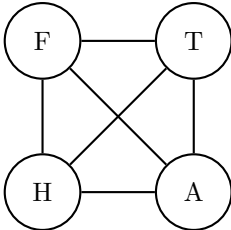
Rätsel Nummer 18



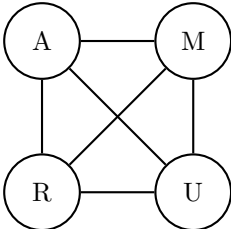
Rätsel Nummer 19



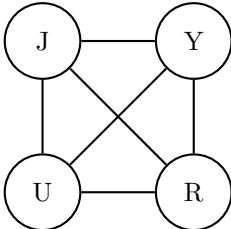
Rätsel Nummer 20



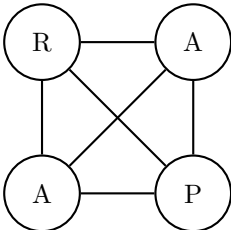
Rätsel Nummer 21



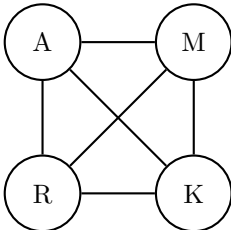
Rätsel Nummer 22



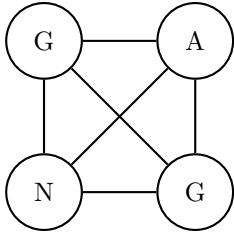
Rätsel Nummer 23



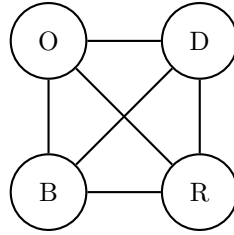
Rätsel Nummer 24



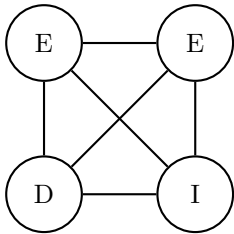
Rätsel Nummer 25



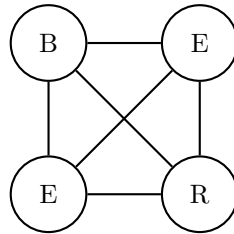
Rätsel Nummer 26



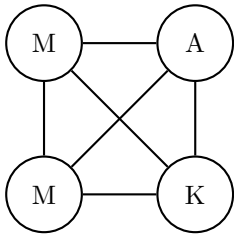
Rätsel Nummer 27



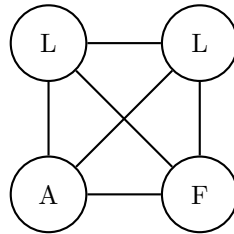
Rätsel Nummer 28



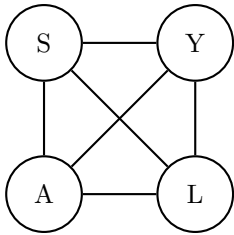
Rätsel Nummer 29



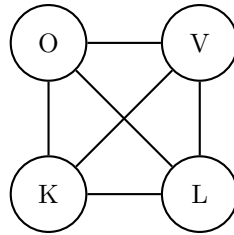
Rätsel Nummer 30



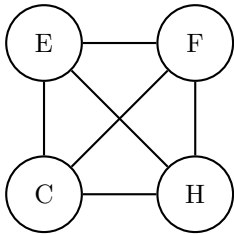
Rätsel Nummer 31



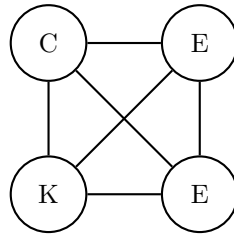
Rätsel Nummer 32



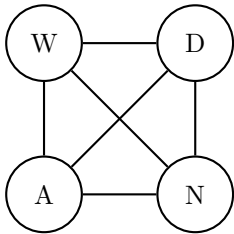
Rätsel Nummer 33



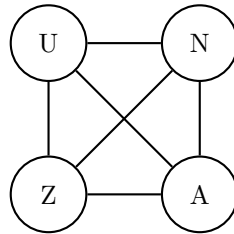
Rätsel Nummer 34



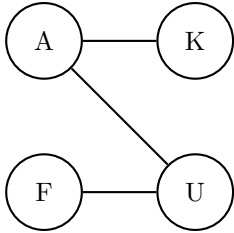
Rätsel Nummer 35



Rätsel Nummer 36

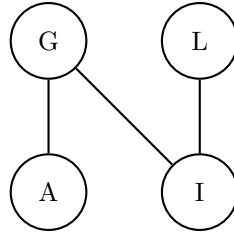


Rätsel Nummer 1



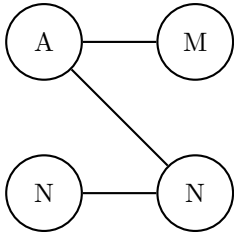
KAUF

Rätsel Nummer 2



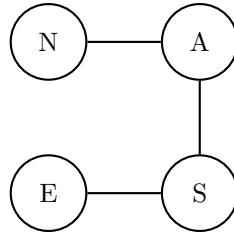
LIGA

Rätsel Nummer 3



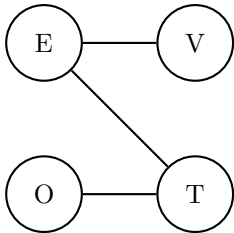
MANN

Rätsel Nummer 4



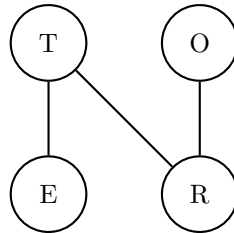
NASE

Rätsel Nummer 5



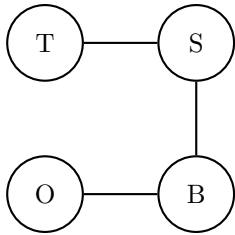
VETO

Rätsel Nummer 6



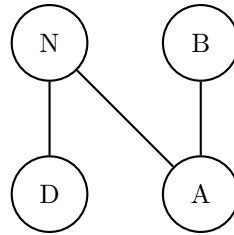
ORTE

Rätsel Nummer 7



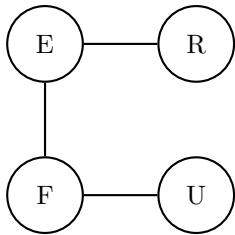
OBST

Rätsel Nummer 8



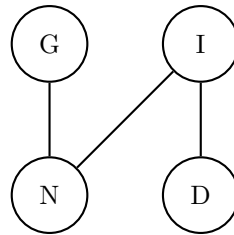
BAND

Rätsel Nummer 9



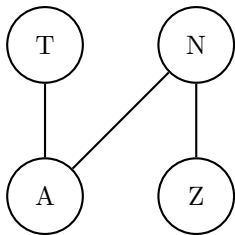
UFER

Rätsel Nummer 10



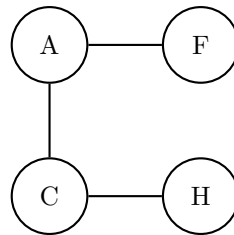
DING

Rätsel Nummer 11



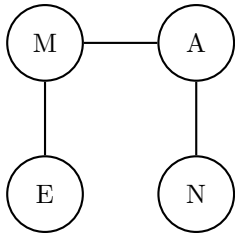
TANZ

Rätsel Nummer 12



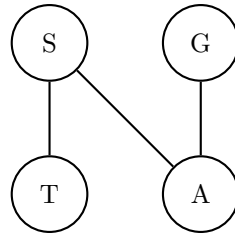
FACH

Rätsel Nummer 13



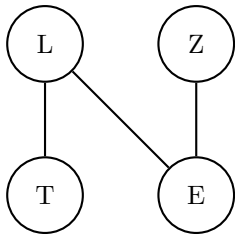
NAME

Rätsel Nummer 14



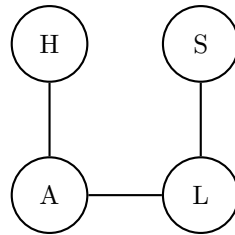
GAST

Rätsel Nummer 15



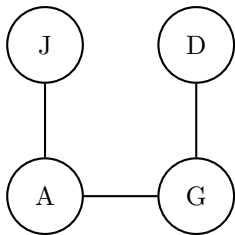
ZELT

Rätsel Nummer 16



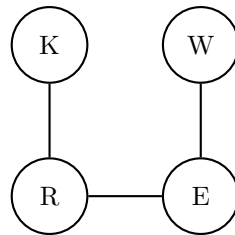
HALS

Rätsel Nummer 17



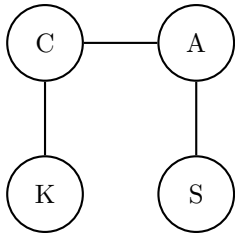
JAGD

Rätsel Nummer 18



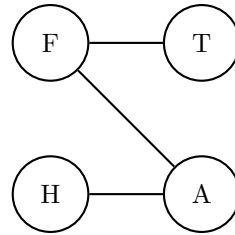
WERK

Rätsel Nummer 19



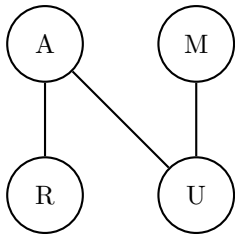
SACK

Rätsel Nummer 20



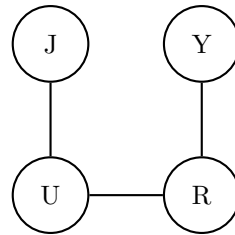
HAFT

Rätsel Nummer 21



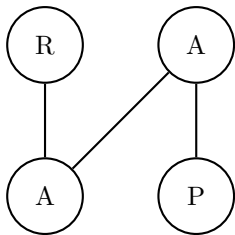
RAUM

Rätsel Nummer 22



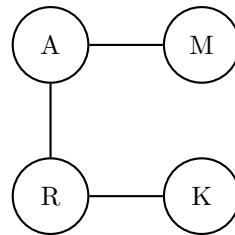
JURY

Rätsel Nummer 23



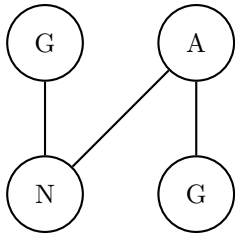
PAAR

Rätsel Nummer 24



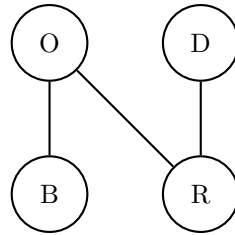
MARK

Rätsel Nummer 25



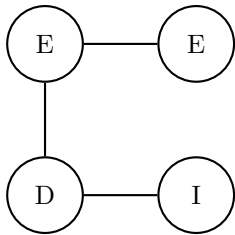
GANG

Rätsel Nummer 26



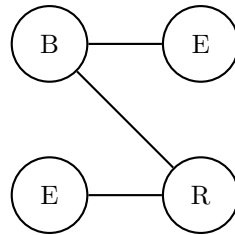
BORD

Rätsel Nummer 27



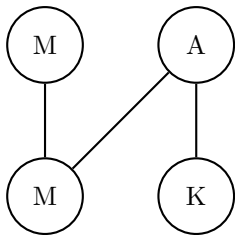
IDEE

Rätsel Nummer 28



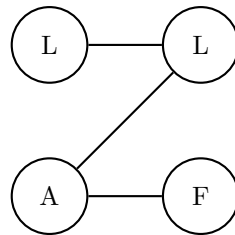
ERBE

Rätsel Nummer 29



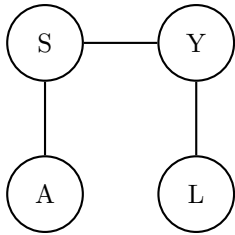
KAMM

Rätsel Nummer 30



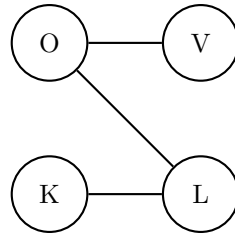
FALL

Rätsel Nummer 31



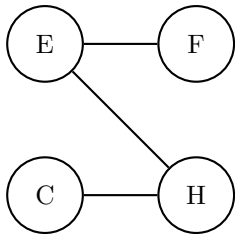
ASYL

Rätsel Nummer 32



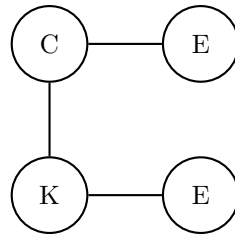
VOLK

Rätsel Nummer 33



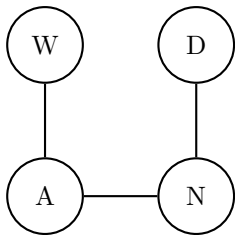
CHEF

Rätsel Nummer 34



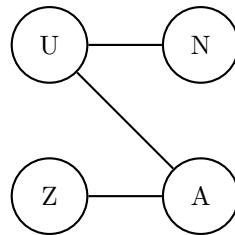
ECKE

Rätsel Nummer 35



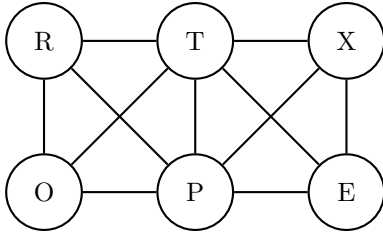
WAND

Rätsel Nummer 36

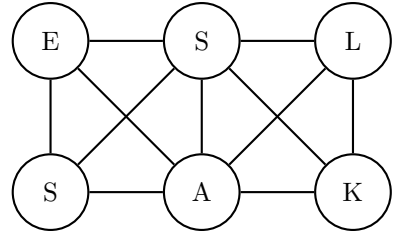


ZAUN

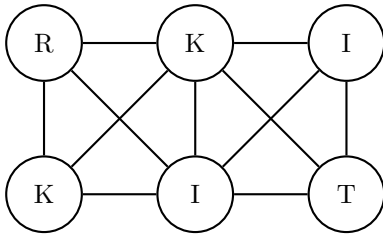
Rätsel Nummer 37



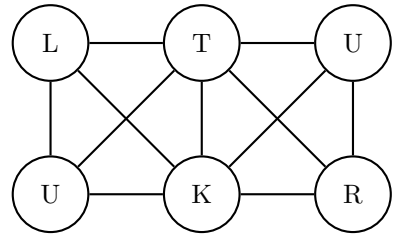
Rätsel Nummer 38



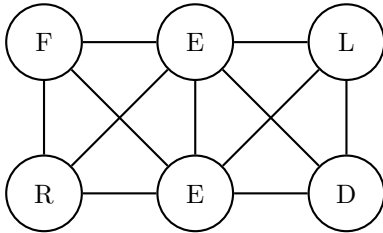
Rätsel Nummer 39



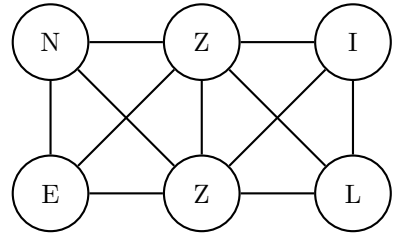
Rätsel Nummer 40



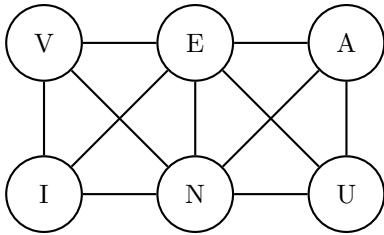
Rätsel Nummer 41



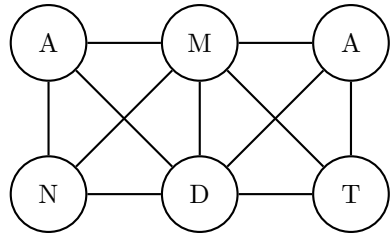
Rätsel Nummer 42



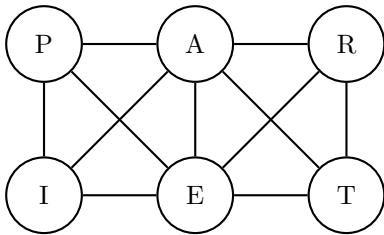
Rätsel Nummer 43



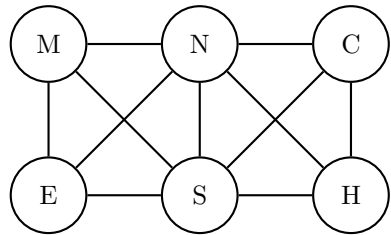
Rätsel Nummer 44



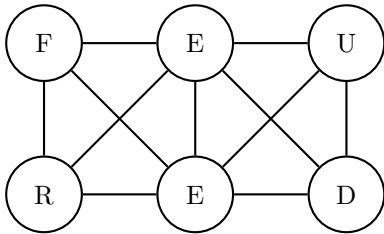
Rätsel Nummer 45



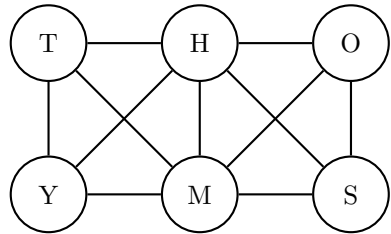
Rätsel Nummer 46



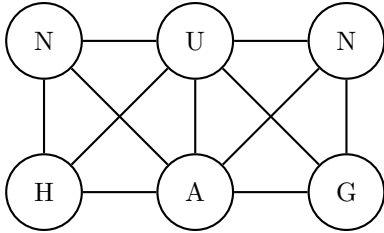
Rätsel Nummer 47



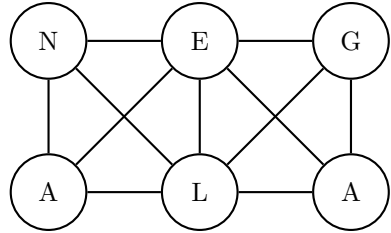
Rätsel Nummer 48



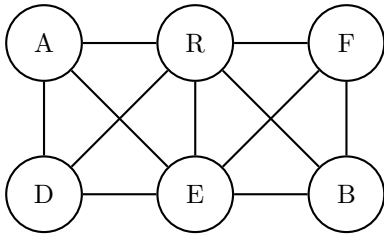
Rätsel Nummer 49



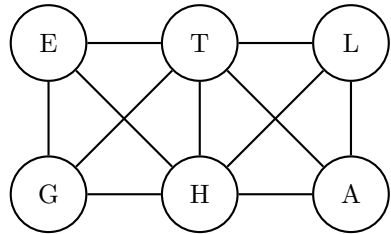
Rätsel Nummer 50



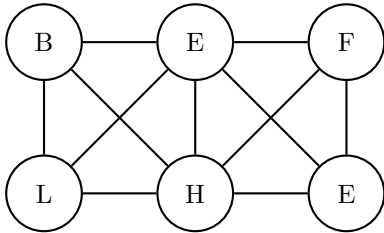
Rätsel Nummer 51



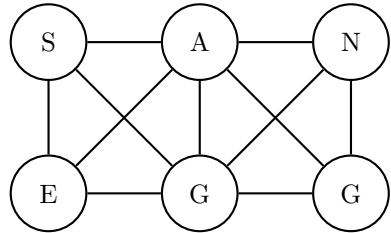
Rätsel Nummer 52



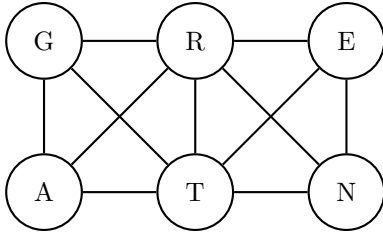
Rätsel Nummer 53



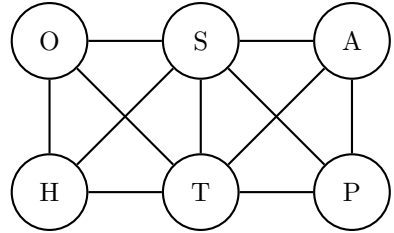
Rätsel Nummer 54



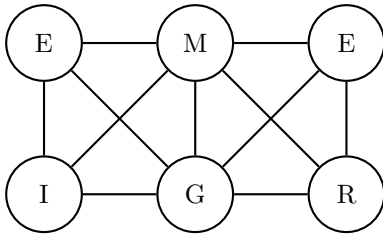
Rätsel Nummer 55



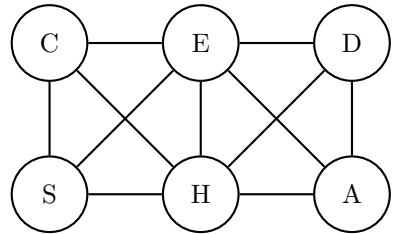
Rätsel Nummer 56



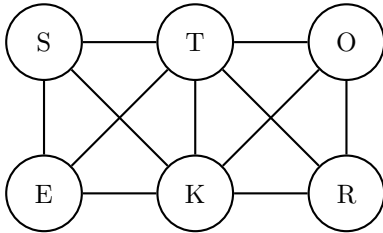
Rätsel Nummer 57



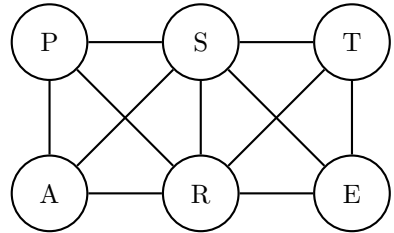
Rätsel Nummer 58



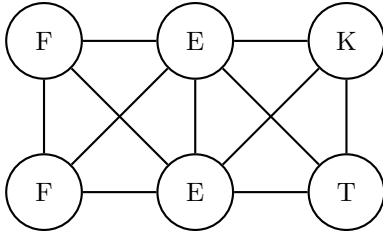
Rätsel Nummer 59



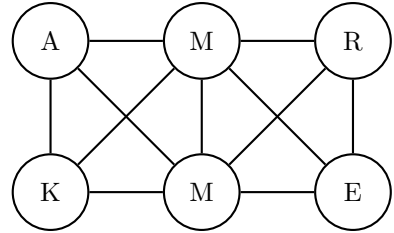
Rätsel Nummer 60



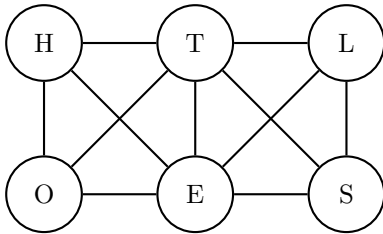
Rätsel Nummer 61



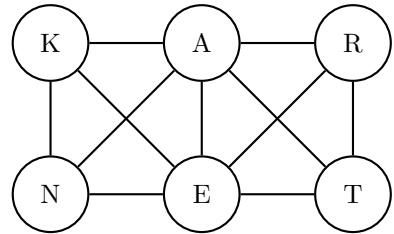
Rätsel Nummer 62



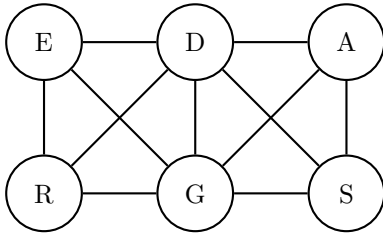
Rätsel Nummer 63



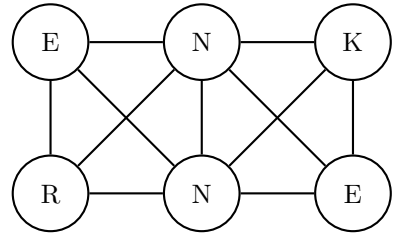
Rätsel Nummer 64



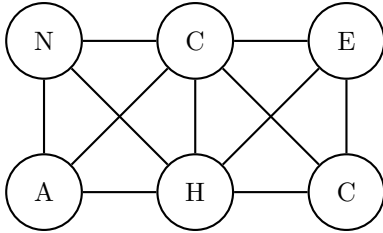
Rätsel Nummer 65



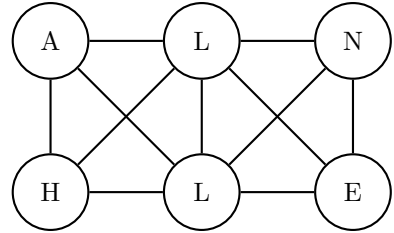
Rätsel Nummer 66



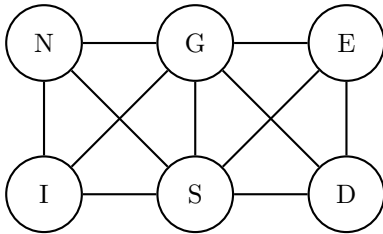
Rätsel Nummer 67



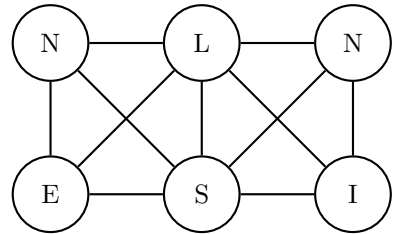
Rätsel Nummer 68



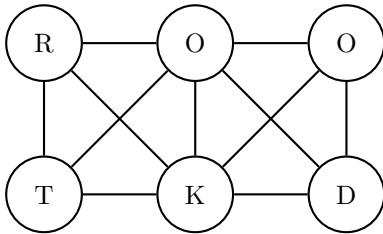
Rätsel Nummer 69



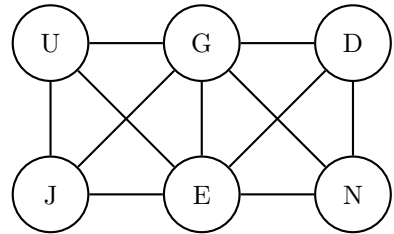
Rätsel Nummer 70



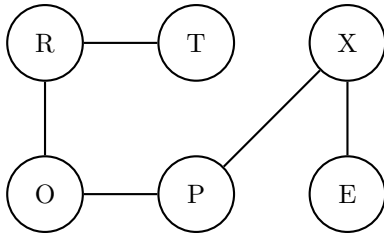
Rätsel Nummer 71



Rätsel Nummer 72

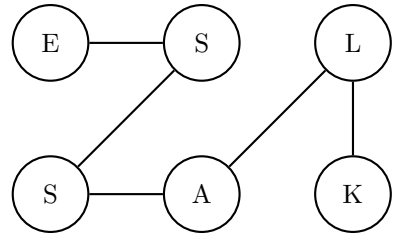


Rätsel Nummer 37



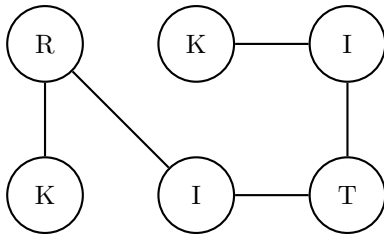
EXPORT

Rätsel Nummer 38



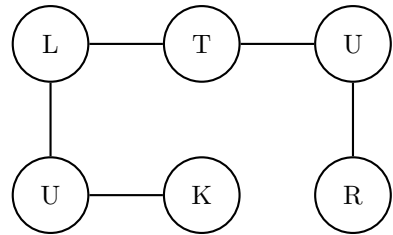
KLASSE

Rätsel Nummer 39



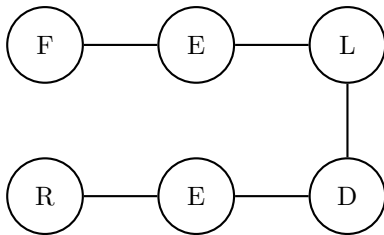
KRITIK

Rätsel Nummer 40



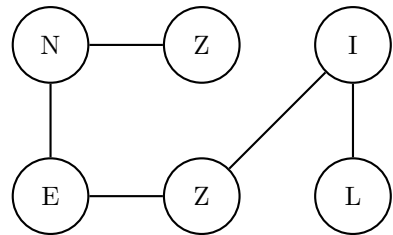
KULTUR

Rätsel Nummer 41



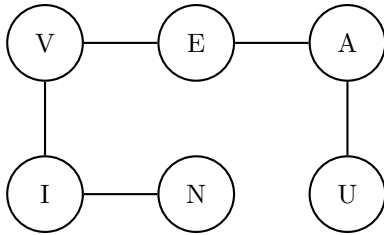
FELDER

Rätsel Nummer 42



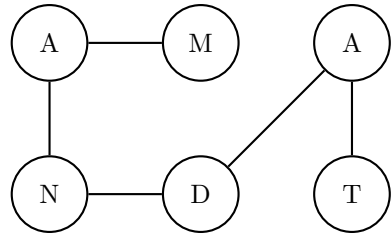
LIZENZ

Rätsel Nummer 43



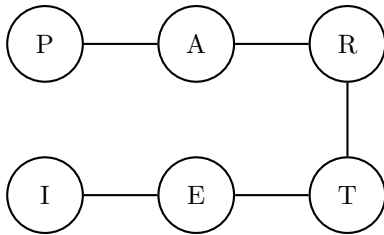
NIVEAU

Rätsel Nummer 44



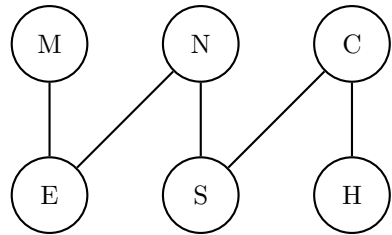
MANDAT

Rätsel Nummer 45



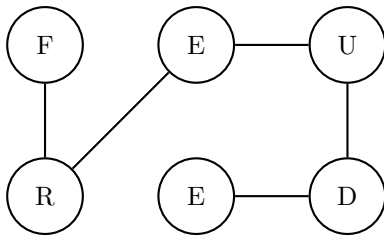
PARTEI

Rätsel Nummer 46



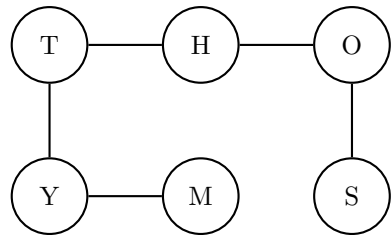
MENSCH

Rätsel Nummer 47



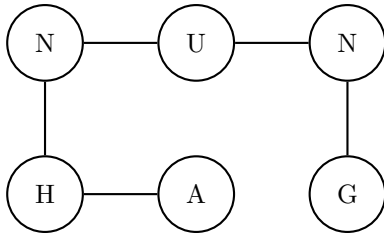
FREUDE

Rätsel Nummer 48



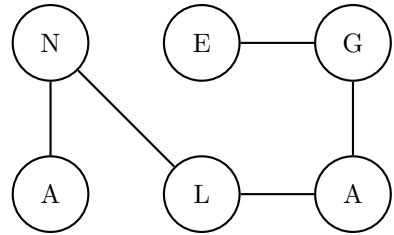
MYTHOS

Rätsel Nummer 49



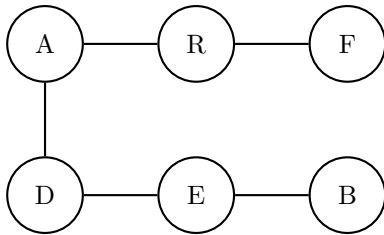
AHNUNG

Rätsel Nummer 50



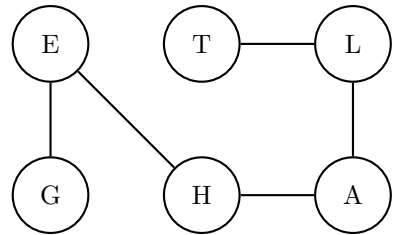
ANLAGE

Rätsel Nummer 51



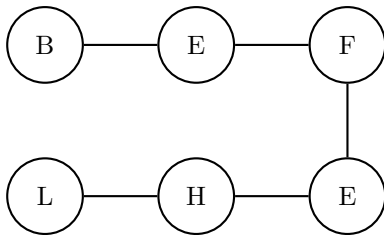
BEDARF

Rätsel Nummer 52



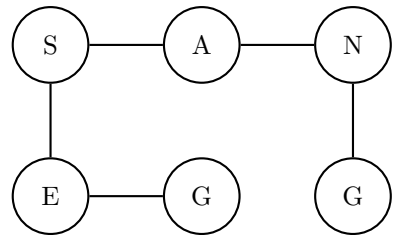
GEHALT

Rätsel Nummer 53



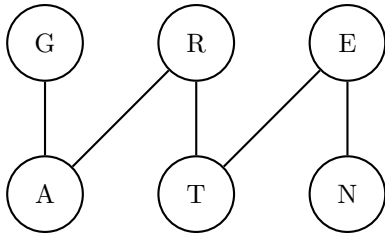
BEFEHL

Rätsel Nummer 54



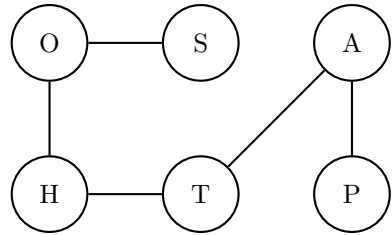
GESANG

Rätsel Nummer 55



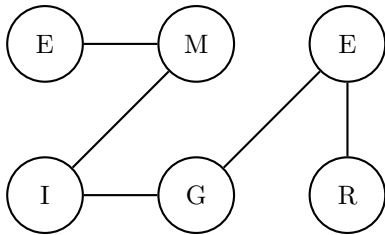
GARTEN

Rätsel Nummer 56



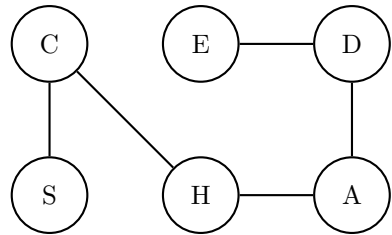
PATHOS

Rätsel Nummer 57



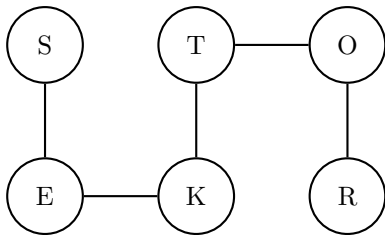
REGIME

Rätsel Nummer 58



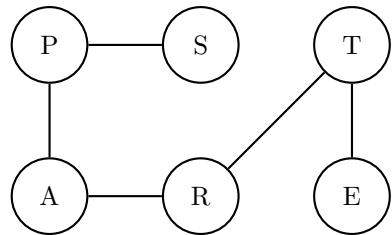
SCHADE

Rätsel Nummer 59



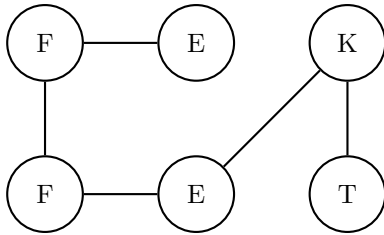
SEKTOR

Rätsel Nummer 60



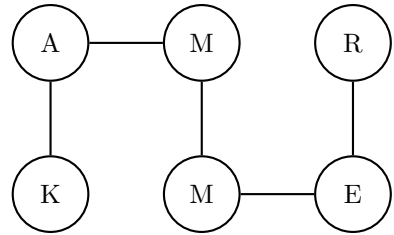
SPARTE

Rätsel Nummer 61



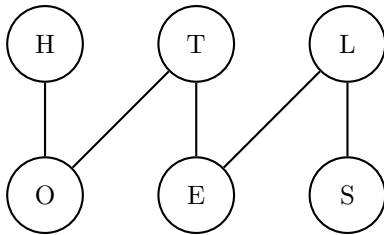
EFFEKT

Rätsel Nummer 62



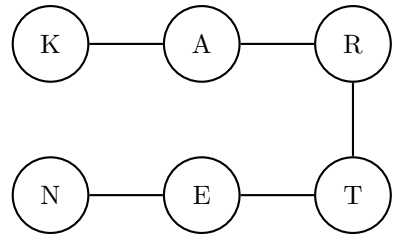
KAMMER

Rätsel Nummer 63



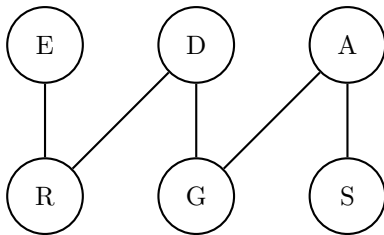
HOTELS

Rätsel Nummer 64



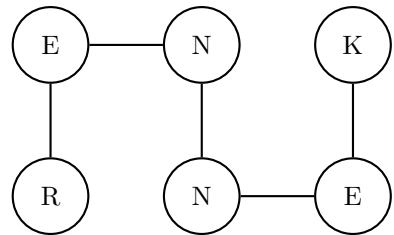
KARTEN

Rätsel Nummer 65



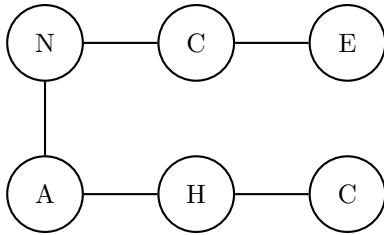
ERDGAS

Rätsel Nummer 66



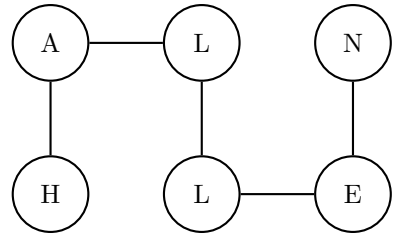
KENNER

Rätsel Nummer 67



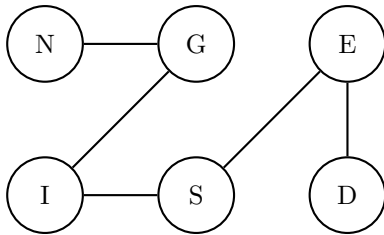
CHANCE

Rätsel Nummer 68



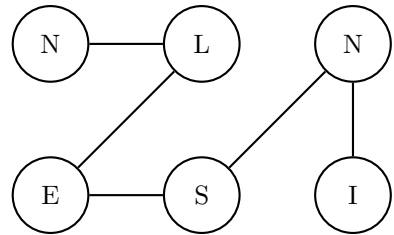
HALLEN

Rätsel Nummer 69



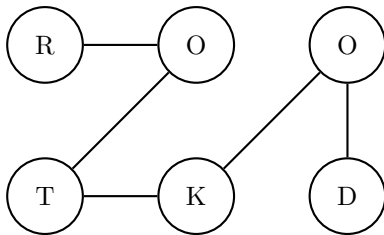
DESIGN

Rätsel Nummer 70



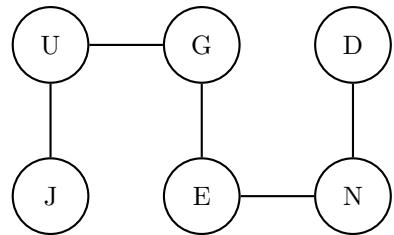
INSELN

Rätsel Nummer 71



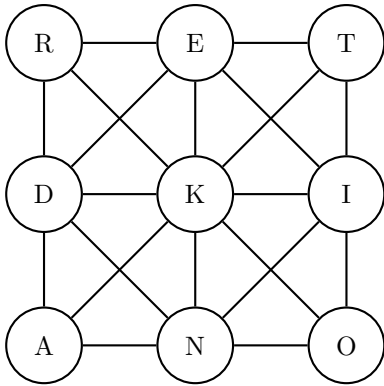
DOKTOR

Rätsel Nummer 72

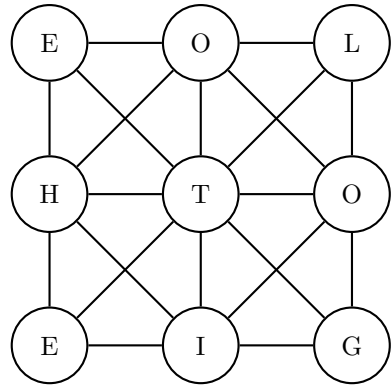


JUGEND

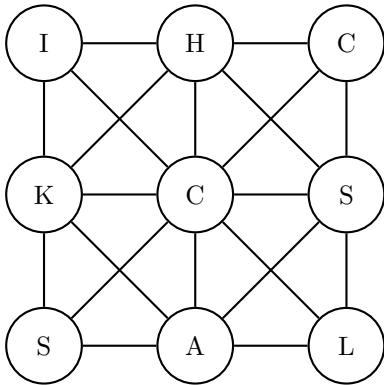
Rätsel Nummer 73



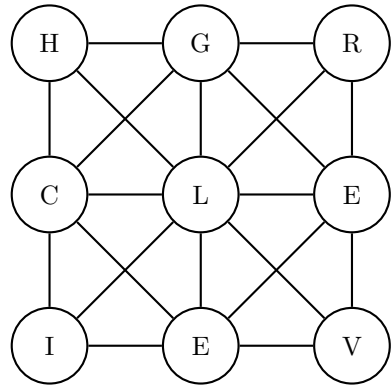
Rätsel Nummer 74



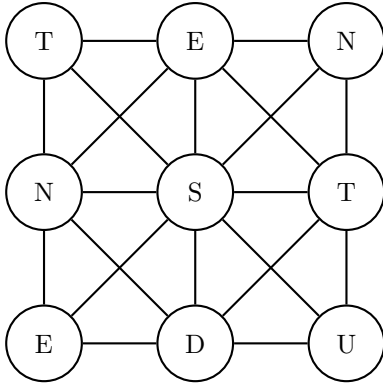
Rätsel Nummer 75



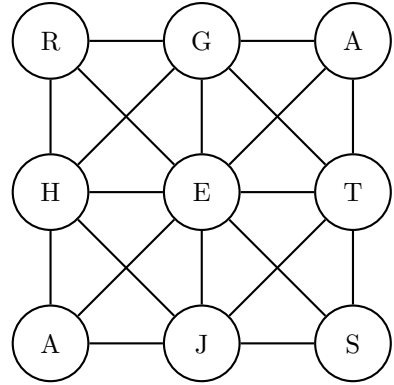
Rätsel Nummer 76



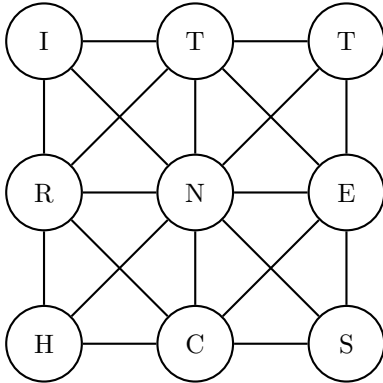
Rätsel Nummer 77



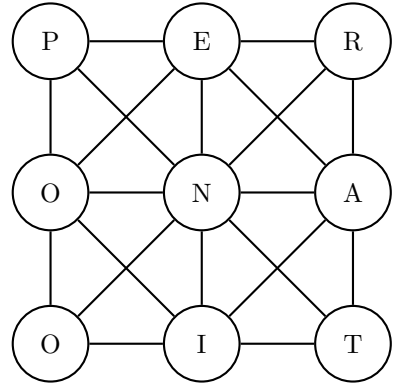
Rätsel Nummer 78



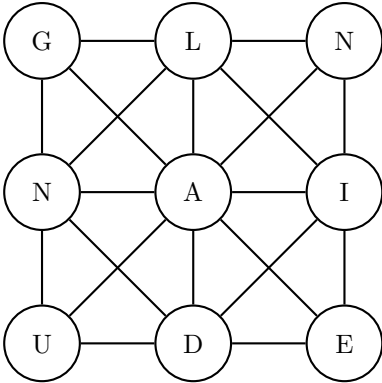
Rätsel Nummer 79



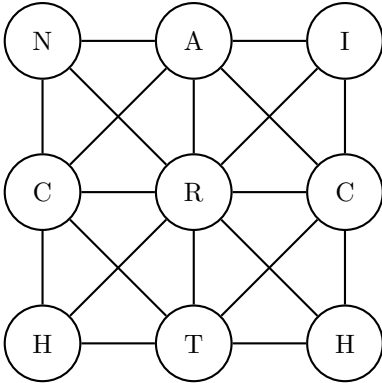
Rätsel Nummer 80



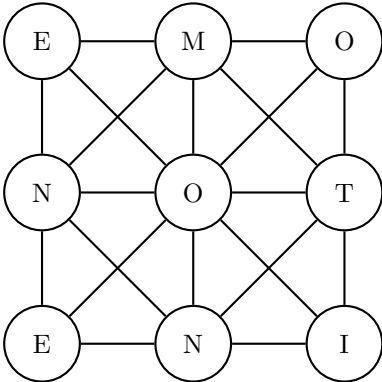
Rätsel Nummer 81



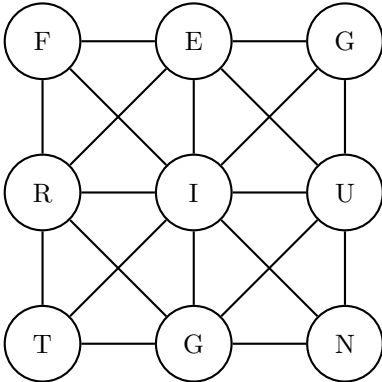
Rätsel Nummer 82



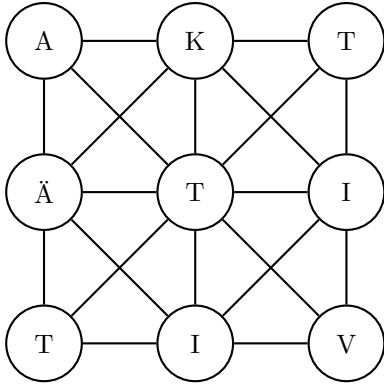
Rätsel Nummer 83



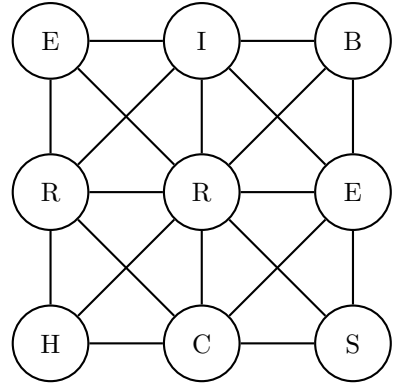
Rätsel Nummer 84



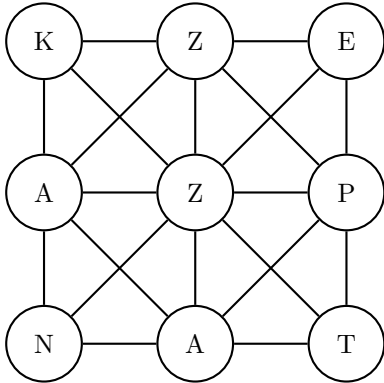
Rätsel Nummer 85



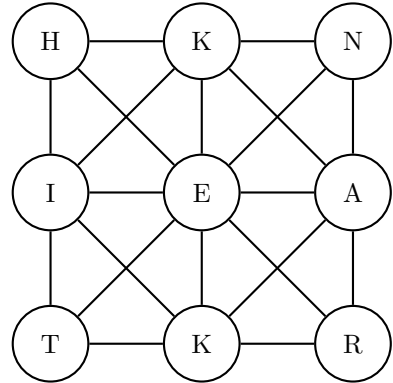
Rätsel Nummer 86



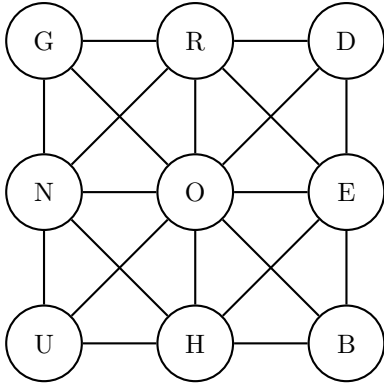
Rätsel Nummer 87



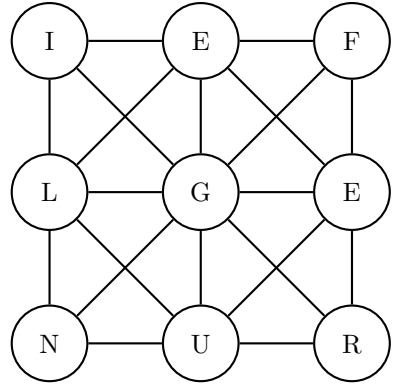
Rätsel Nummer 88



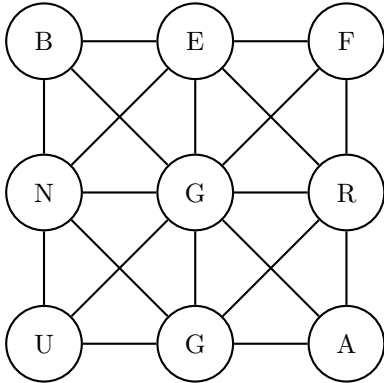
Rätsel Nummer 89



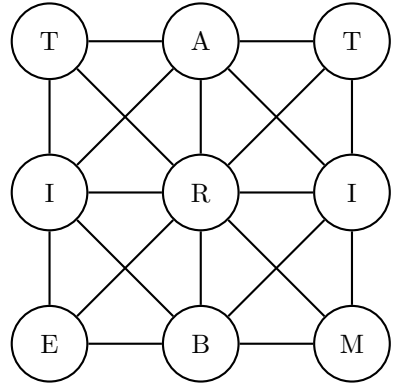
Rätsel Nummer 90



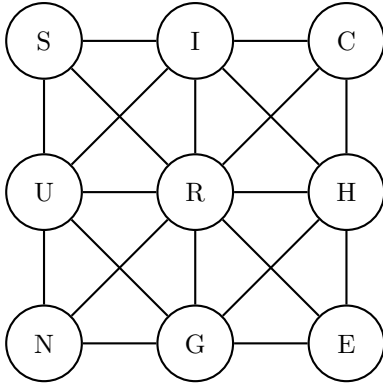
Rätsel Nummer 91



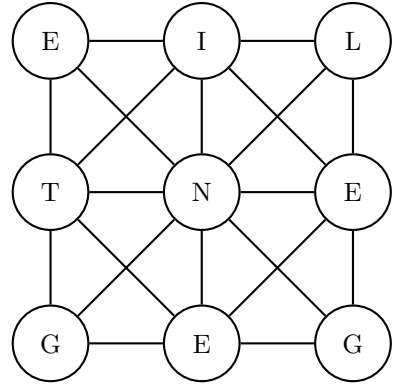
Rätsel Nummer 92



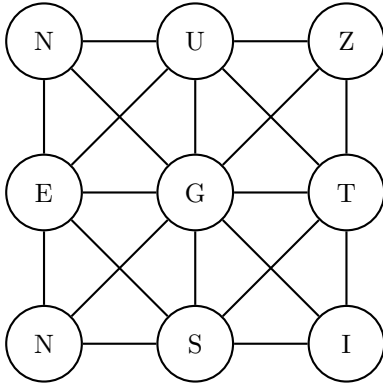
Rätsel Nummer 93



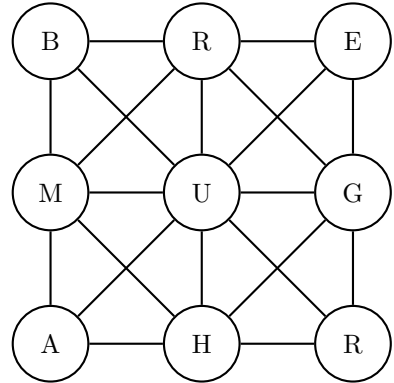
Rätsel Nummer 94



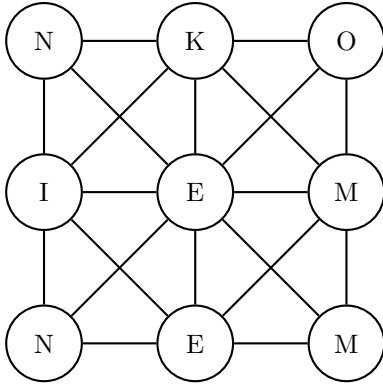
Rätsel Nummer 95



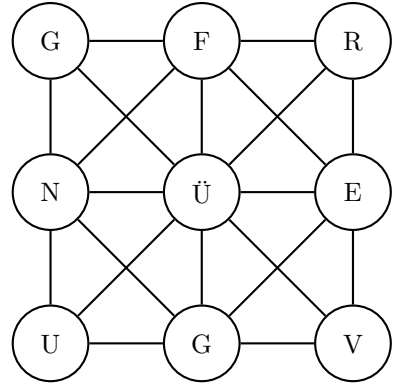
Rätsel Nummer 96



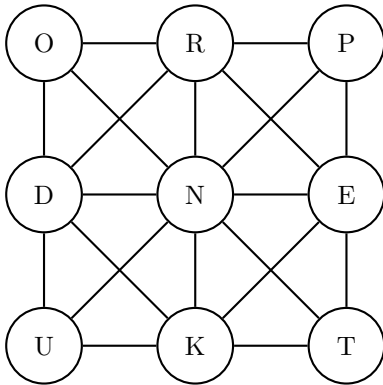
Rätsel Nummer 97



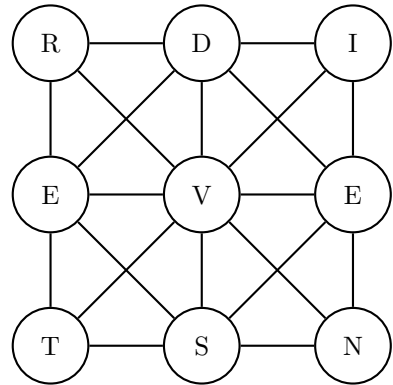
Rätsel Nummer 98



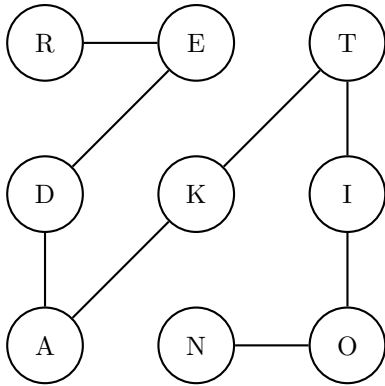
Rätsel Nummer 99



Rätsel Nummer 100

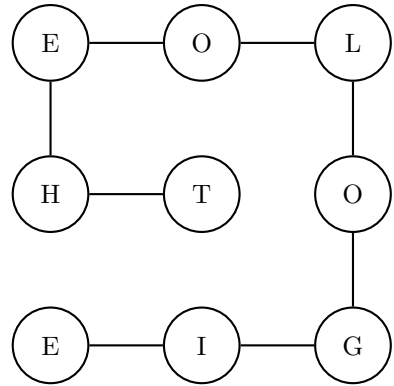


Rätsel Nummer 73



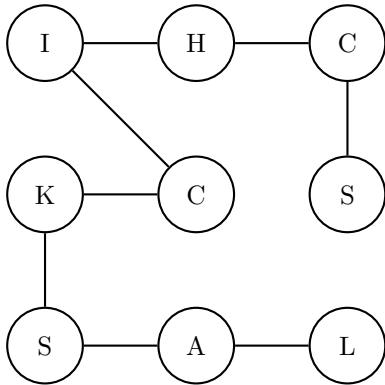
REDAKTION

Rätsel Nummer 74



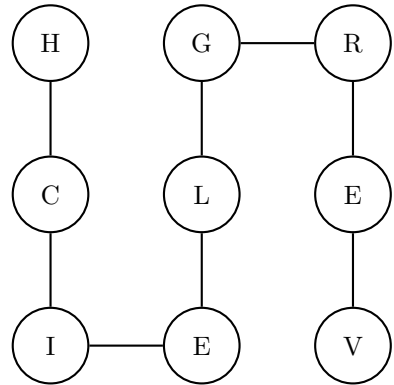
THEOLOGIE

Rätsel Nummer 75



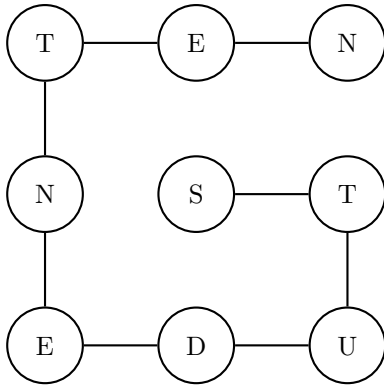
SCHICKSAL

Rätsel Nummer 76



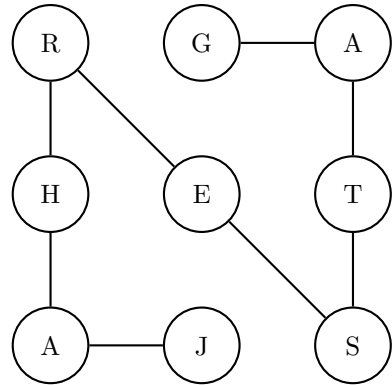
VERGLEICH

Rätsel Nummer 77



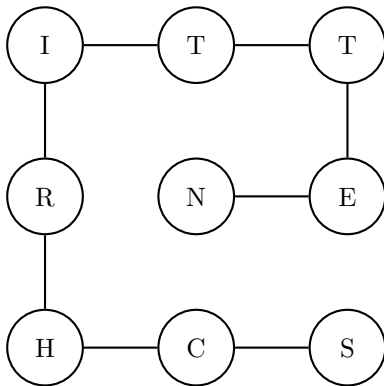
STUDENTEN

Rätsel Nummer 78



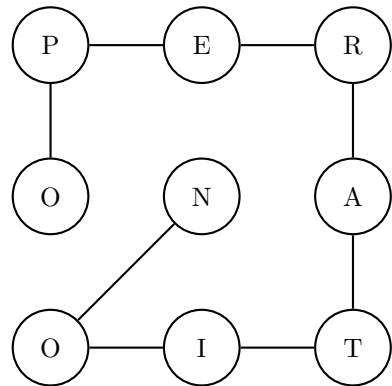
JAHRESTAG

Rätsel Nummer 79



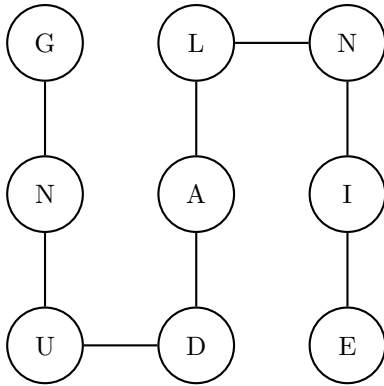
SCHRITTEN

Rätsel Nummer 80



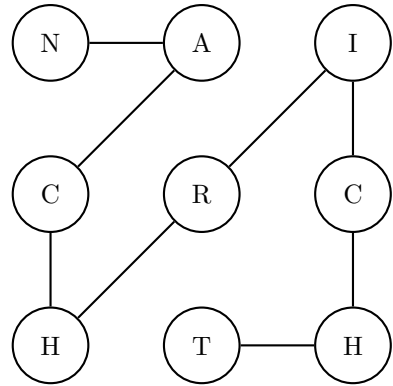
OPERATION

Rätsel Nummer 81



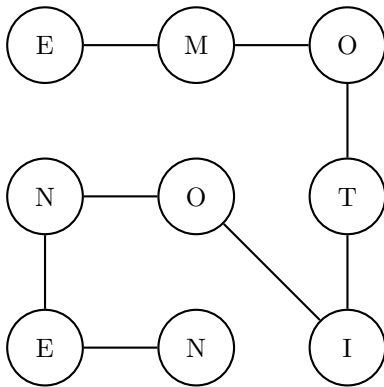
EINLADUNG

Rätsel Nummer 82



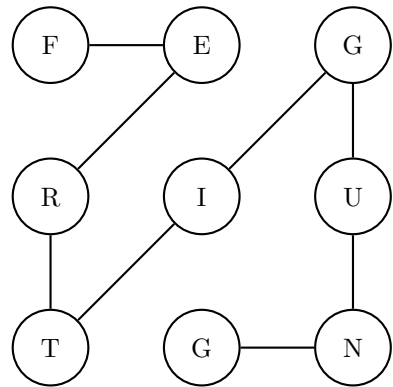
NACHRICHT

Rätsel Nummer 83



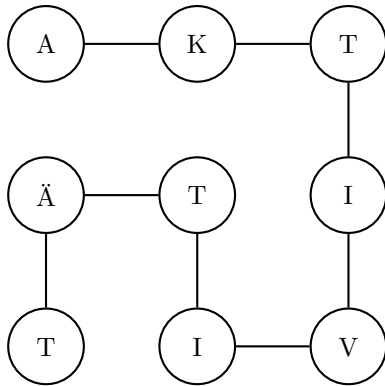
EMOTIONEN

Rätsel Nummer 84



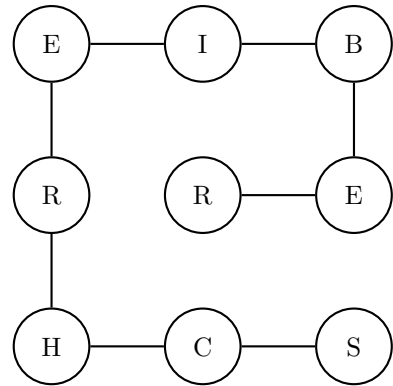
FERTIGUNG

Rätsel Nummer 85



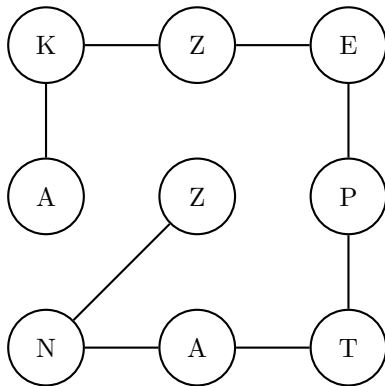
AKTIVITÄT

Rätsel Nummer 86



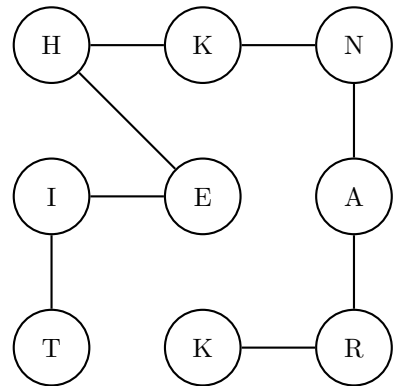
SCHREIBER

Rätsel Nummer 87



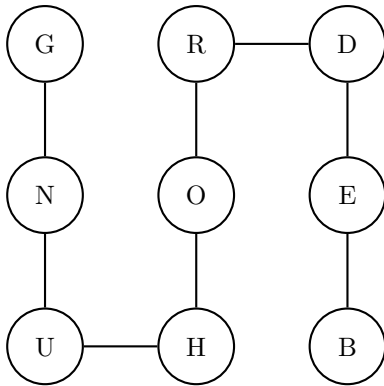
AKZEPTANZ

Rätsel Nummer 88



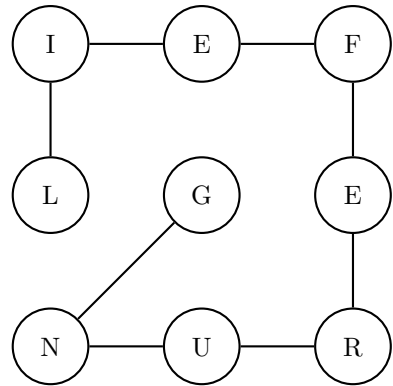
KRANKHEIT

Rätsel Nummer 89



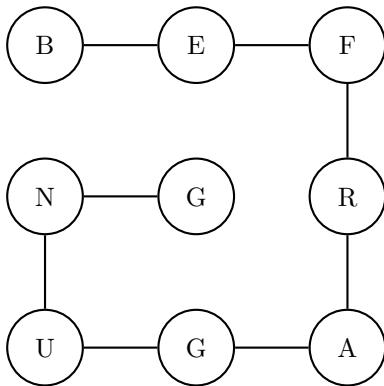
BEDROHUNG

Rätsel Nummer 90



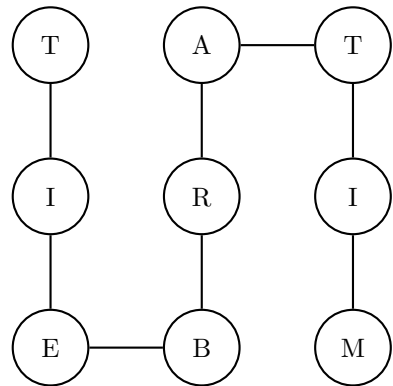
LIEFERUNG

Rätsel Nummer 91



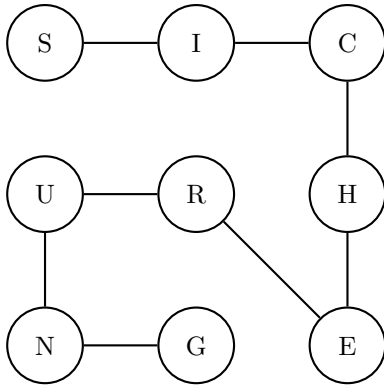
BEFRAGUNG

Rätsel Nummer 92



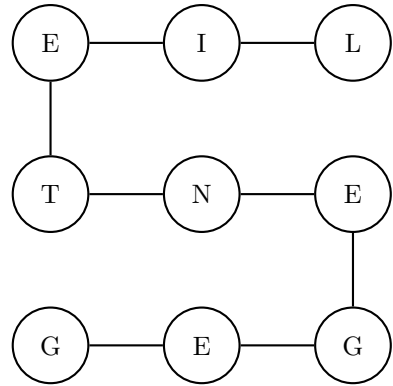
MITARBEIT

Rätsel Nummer 93



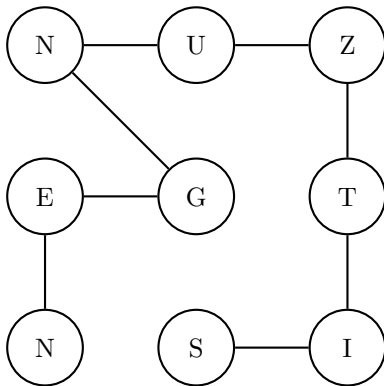
SICHERUNG

Rätsel Nummer 94



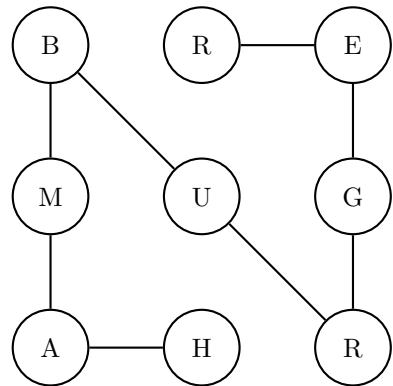
GEGENTEIL

Rätsel Nummer 95



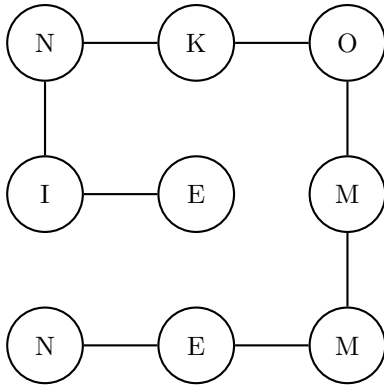
SITZUNGEN

Rätsel Nummer 96



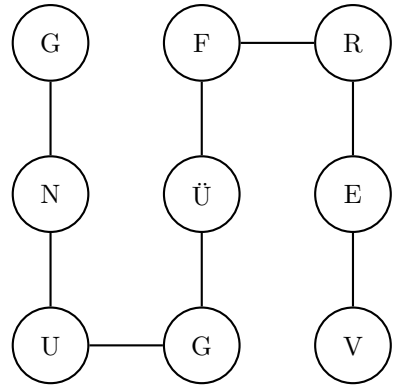
HAMBURGER

Rätsel Nummer 97



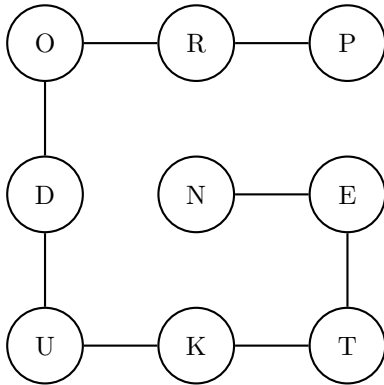
EINKOMMEN

Rätsel Nummer 98



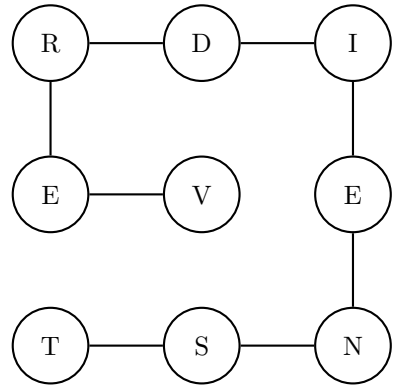
VERFÜGUNG

Rätsel Nummer 99



PRODUKTEN

Rätsel Nummer 100



VERDIENST