

Wortschlangen

Sascha Frank
Worträtsel

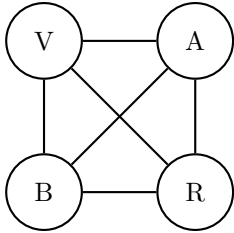
12. Juni 2012

Es geht darum die gezeigt Buchstaben so miteinander zu verbinden, dass diese das gesuchte Wort ergeben. Dabei dürfen sich die Linien aber nicht schneiden und es werden alle vorhanden Buchstaben genau einmal verwendet. Zu jedem Rätsel gibt es einen Hinweis auf das gesuchte Wort.

Insgesamt sind es 100 verschiedene Rätsel die es zu lösen gilt. Die Lösungen sind auch angeben.

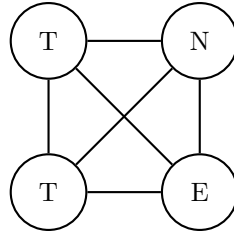
Mit freundlicher Unterstützung von:
decodoo.de und www.moebel-zeit.com

Rätsel Nummer 1



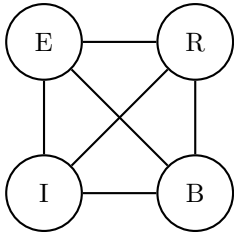
Eigenschaft

Rätsel Nummer 2



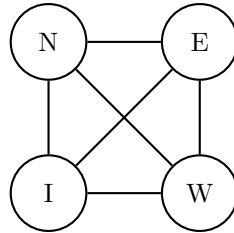
Eigenschaft

Rätsel Nummer 3



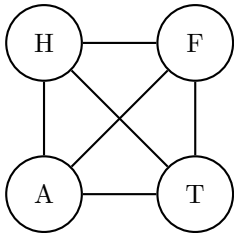
Getränk

Rätsel Nummer 4



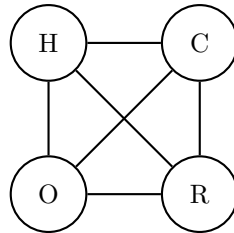
Getränk

Rätsel Nummer 5



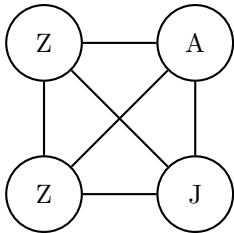
Justiz

Rätsel Nummer 6



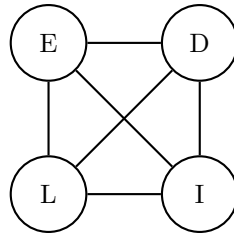
Musik

Rätsel Nummer 7



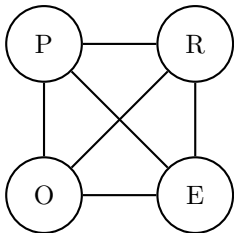
Musik

Rätsel Nummer 8



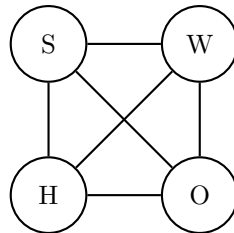
Musik

Rätsel Nummer 9



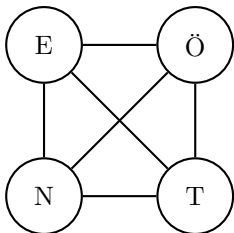
Musik

Rätsel Nummer 10



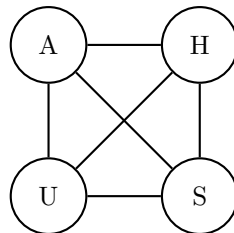
Musik

Rätsel Nummer 11



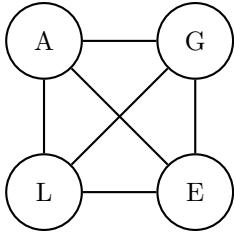
Musik

Rätsel Nummer 12



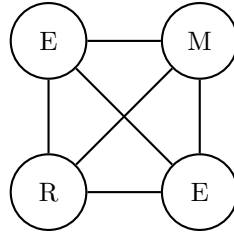
Ort

Rätsel Nummer 13



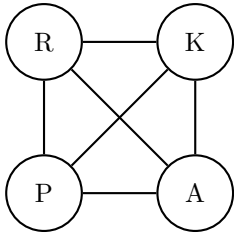
Ort

Rätsel Nummer 14



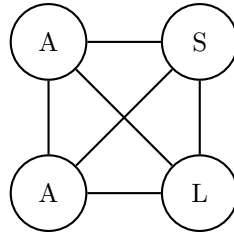
Ort

Rätsel Nummer 15



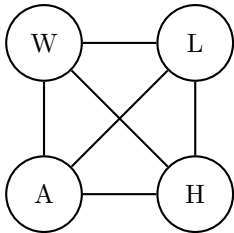
Ort

Rätsel Nummer 16



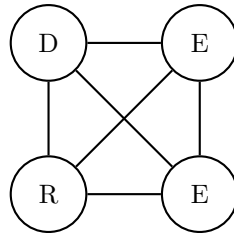
Ort

Rätsel Nummer 17



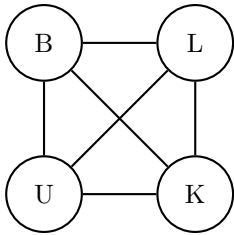
Politik

Rätsel Nummer 18



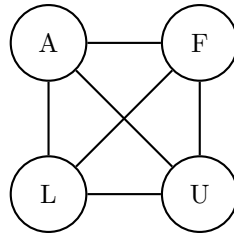
Politik

Rätsel Nummer 19



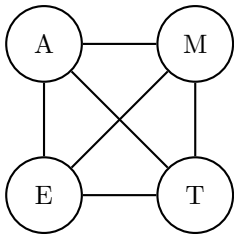
Sport

Rätsel Nummer 20



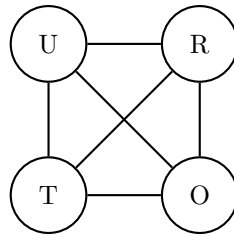
Sport

Rätsel Nummer 21



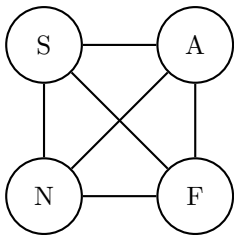
Sport

Rätsel Nummer 22



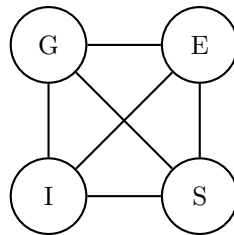
Sport

Rätsel Nummer 23



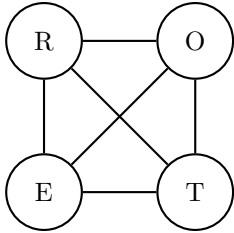
Sport

Rätsel Nummer 24



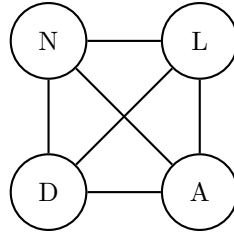
Sport

Rätsel Nummer 25



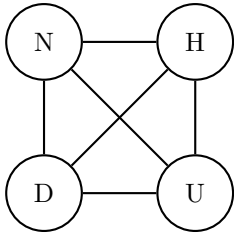
Sport

Rätsel Nummer 26



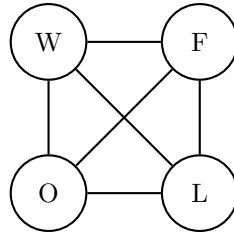
Staat

Rätsel Nummer 27



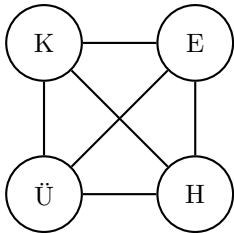
Tier

Rätsel Nummer 28



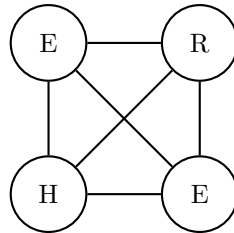
Tier

Rätsel Nummer 29



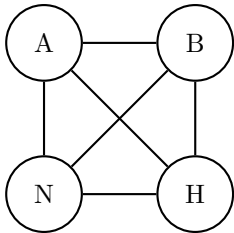
Tiere

Rätsel Nummer 30



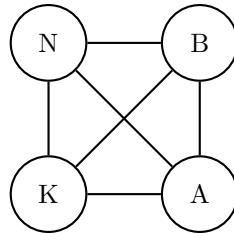
Tiere

Rätsel Nummer 31



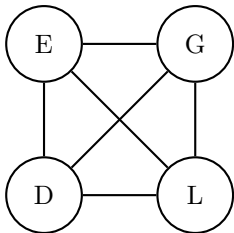
Verkehr

Rätsel Nummer 32



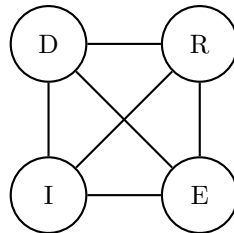
Wirtschaft

Rätsel Nummer 33



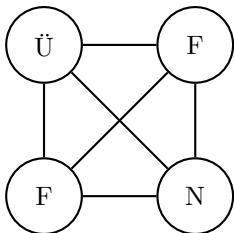
Wirtschaft

Rätsel Nummer 34



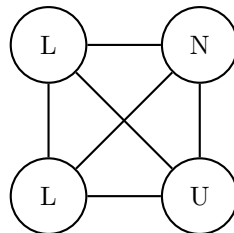
Zahl

Rätsel Nummer 35



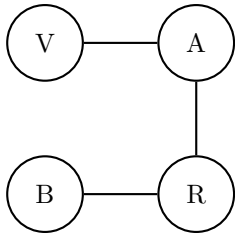
Zahl

Rätsel Nummer 36



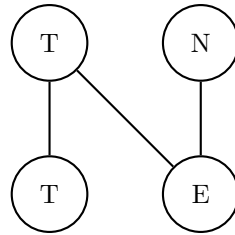
Zahl

Rätsel Nummer 1



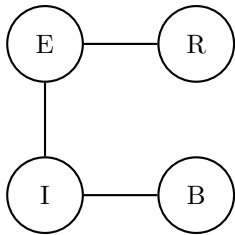
BRAV

Rätsel Nummer 2



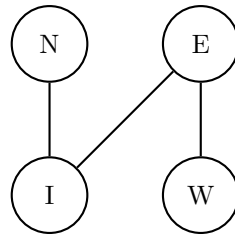
NETT

Rätsel Nummer 3



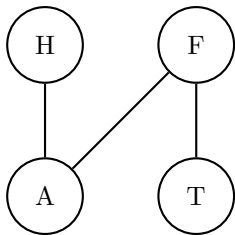
BIER

Rätsel Nummer 4



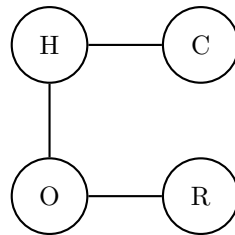
WEIN

Rätsel Nummer 5



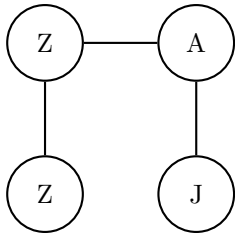
HAFT

Rätsel Nummer 6



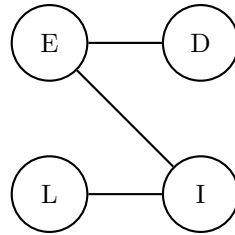
CHOR

Rätsel Nummer 7



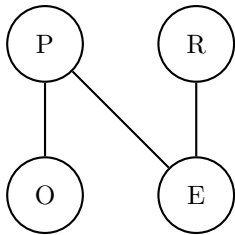
JAZZ

Rätsel Nummer 8



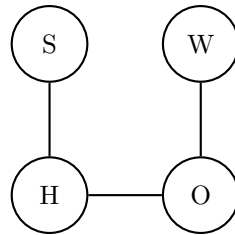
LIED

Rätsel Nummer 9



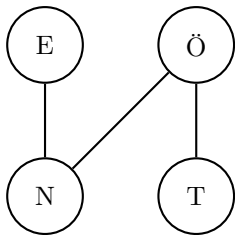
OPER

Rätsel Nummer 10



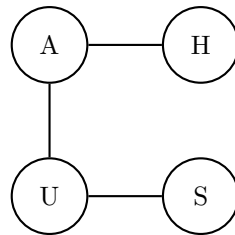
SHOW

Rätsel Nummer 11



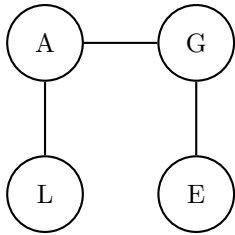
TÖNE

Rätsel Nummer 12



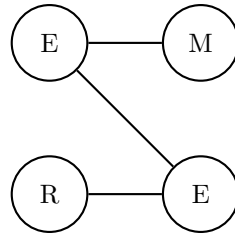
HAUS

Rätsel Nummer 13



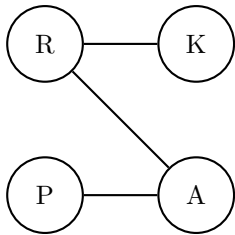
LAGE

Rätsel Nummer 14



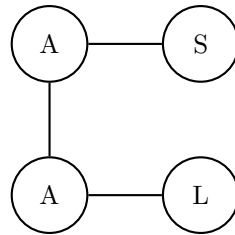
MEER

Rätsel Nummer 15



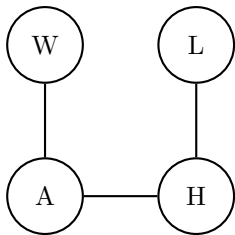
PARK

Rätsel Nummer 16



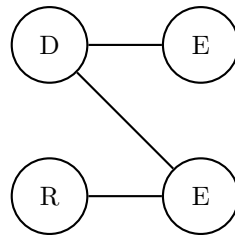
SAAL

Rätsel Nummer 17



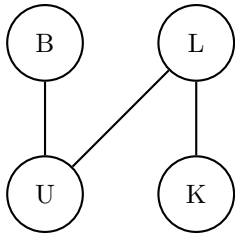
WAHL

Rätsel Nummer 18



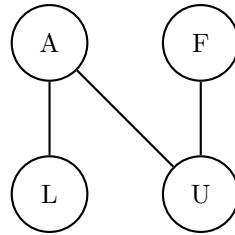
REDE

Rätsel Nummer 19



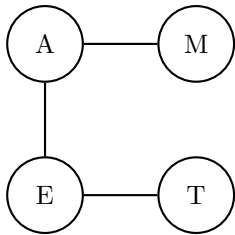
KLUB

Rätsel Nummer 20



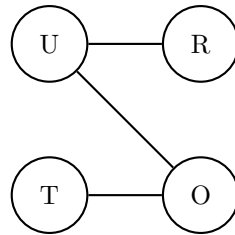
LAUF

Rätsel Nummer 21



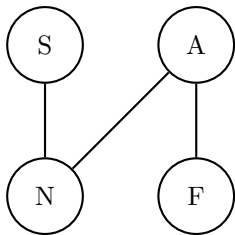
TEAM

Rätsel Nummer 22



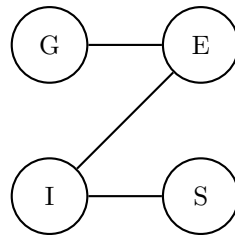
TOUR

Rätsel Nummer 23



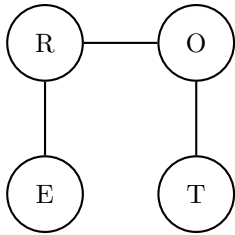
FANS

Rätsel Nummer 24



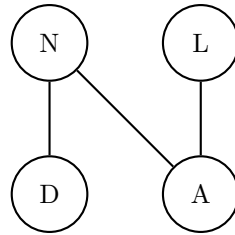
SIEG

Rätsel Nummer 25



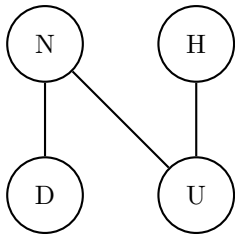
TORE

Rätsel Nummer 26



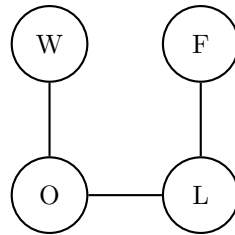
LAND

Rätsel Nummer 27



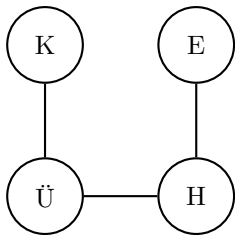
HUND

Rätsel Nummer 28



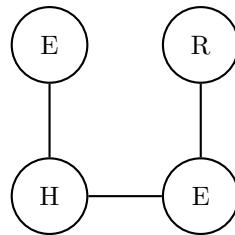
WOLF

Rätsel Nummer 29



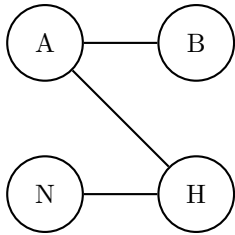
KÜHE

Rätsel Nummer 30



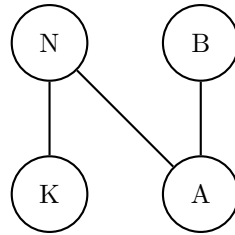
REHE

Rätsel Nummer 31



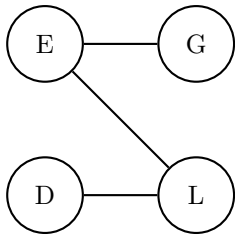
BAHN

Rätsel Nummer 32



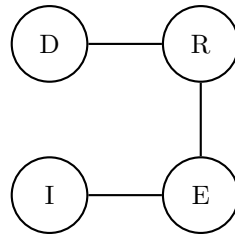
BANK

Rätsel Nummer 33



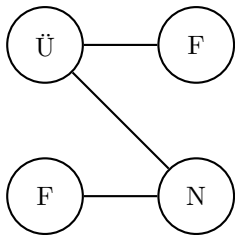
GELD

Rätsel Nummer 34



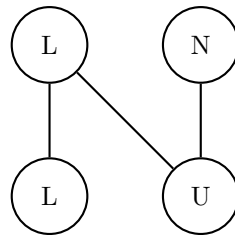
DREI

Rätsel Nummer 35



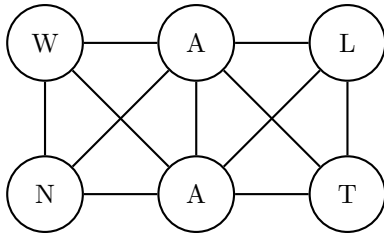
FÜNF

Rätsel Nummer 36



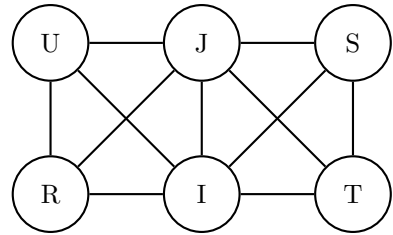
NULL

Rätsel Nummer 37



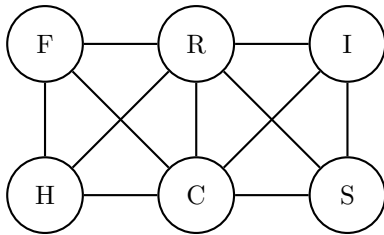
Beruf

Rätsel Nummer 38



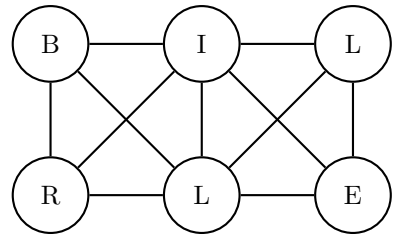
Beruf

Rätsel Nummer 39



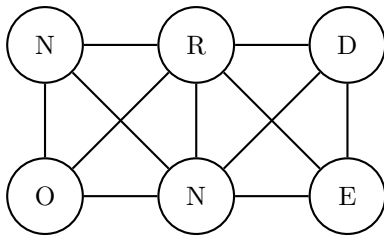
Eigenschaft

Rätsel Nummer 40



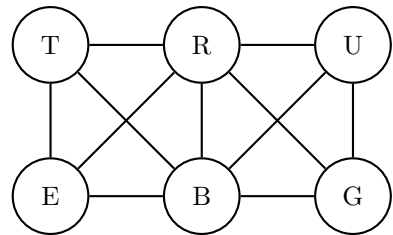
Gegenstand

Rätsel Nummer 41



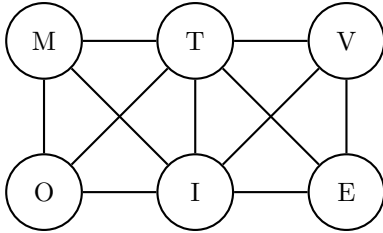
Himmelsrichtung

Rätsel Nummer 42



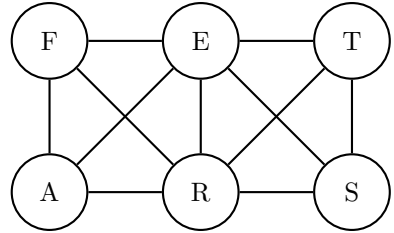
Justiz

Rätsel Nummer 43



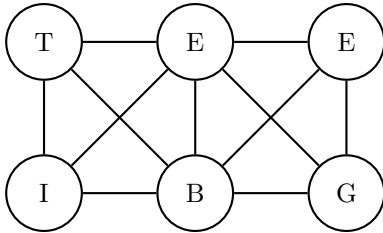
Justiz

Rätsel Nummer 44



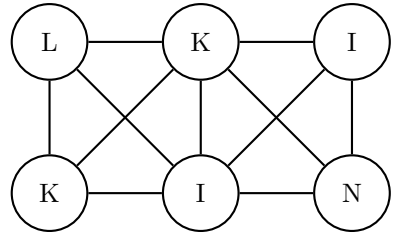
Justiz

Rätsel Nummer 45



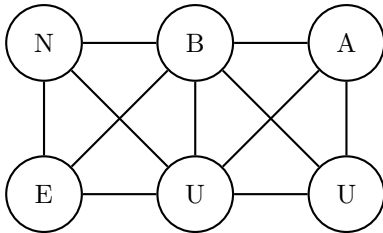
Ort

Rätsel Nummer 46



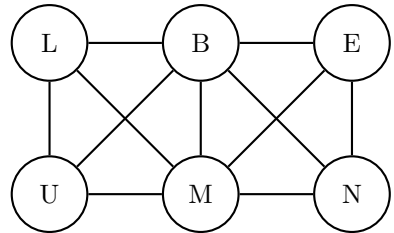
Ort

Rätsel Nummer 47



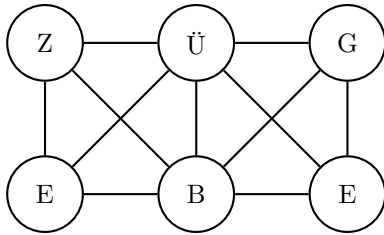
Ort

Rätsel Nummer 48



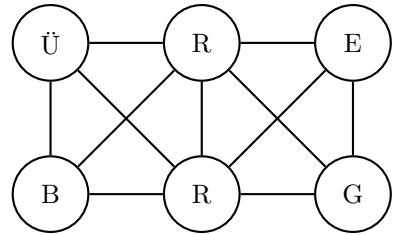
Pflanzen

Rätsel Nummer 49



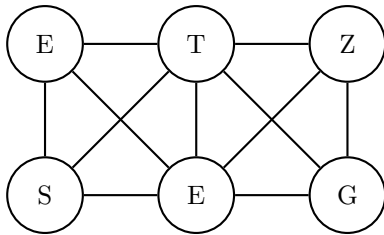
Politik

Rätsel Nummer 50



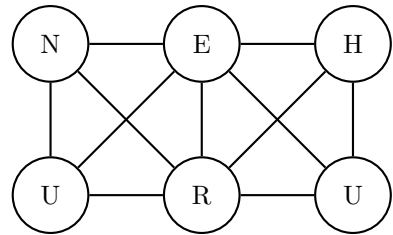
Politik

Rätsel Nummer 51



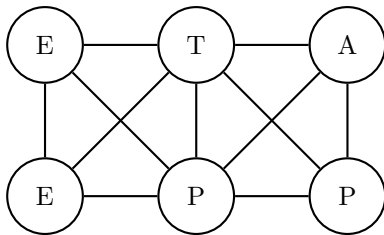
Politik

Rätsel Nummer 52



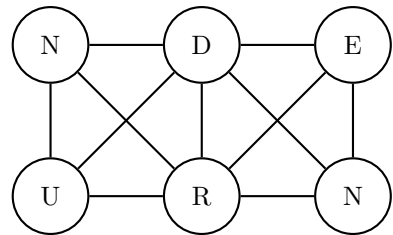
Politik

Rätsel Nummer 53



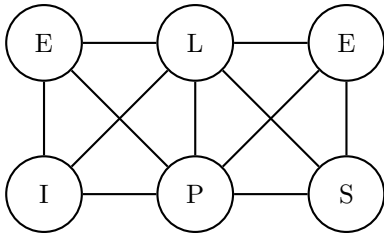
Sport

Rätsel Nummer 54



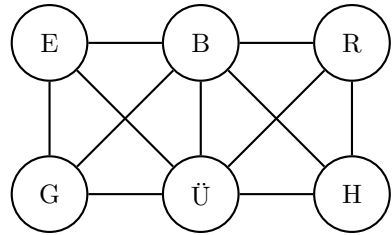
Sport

Rätsel Nummer 55



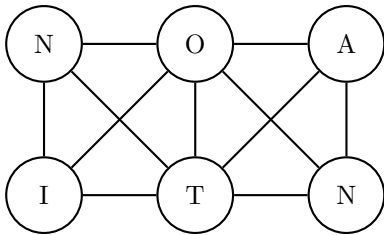
Sport

Rätsel Nummer 56



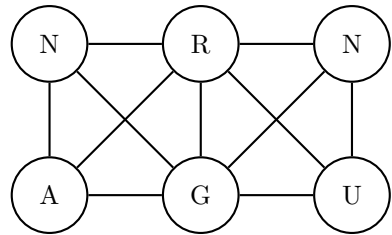
Staat

Rätsel Nummer 57



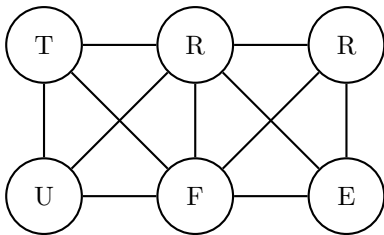
Staat

Rätsel Nummer 58



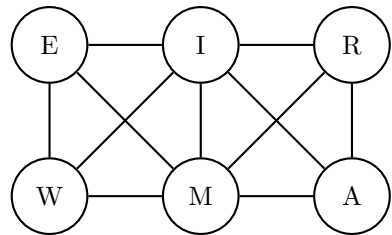
Staat

Rätsel Nummer 59



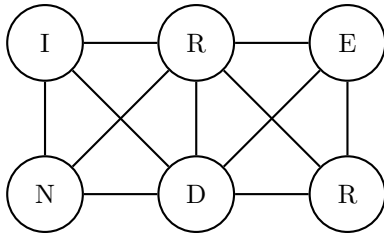
Stadt

Rätsel Nummer 60



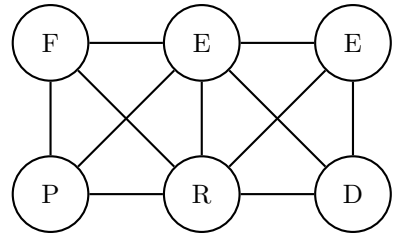
Stadt

Rätsel Nummer 61



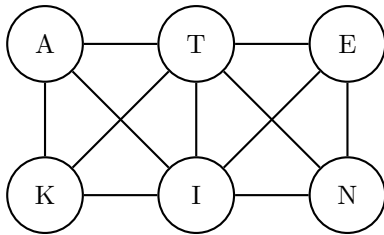
Tiere

Rätsel Nummer 62



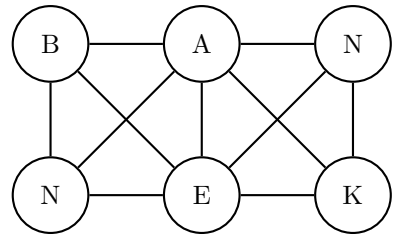
Tiere

Rätsel Nummer 63



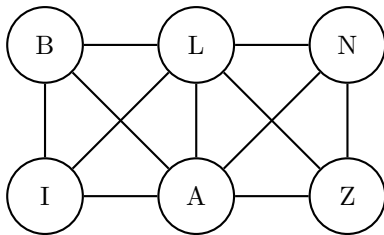
Wirtschaft

Rätsel Nummer 64



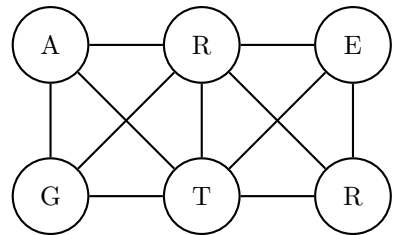
Wirtschaft

Rätsel Nummer 65



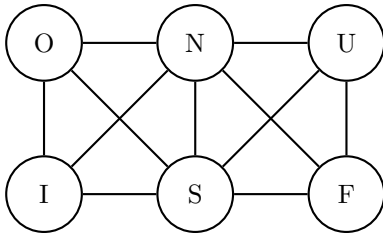
Wirtschaft

Rätsel Nummer 66



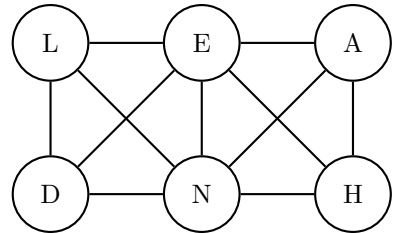
Wirtschaft

Rätsel Nummer 67



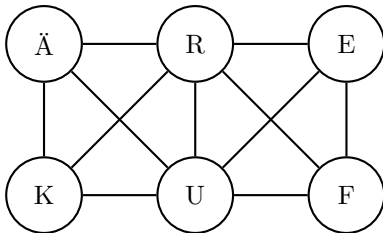
Wirtschaft

Rätsel Nummer 68



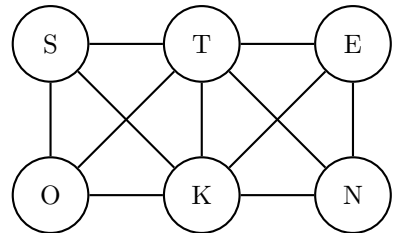
Wirtschaft

Rätsel Nummer 69



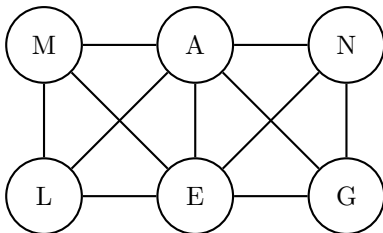
Wirtschaft

Rätsel Nummer 70



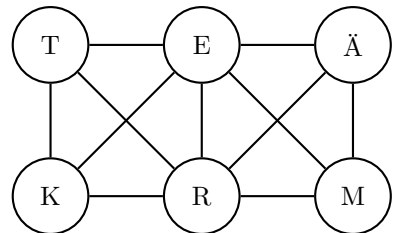
Wirtschaft

Rätsel Nummer 71



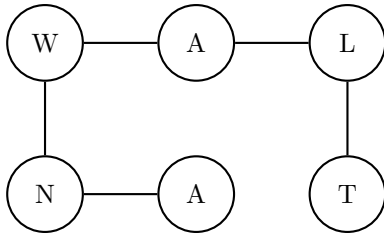
Wirtschaft

Rätsel Nummer 72



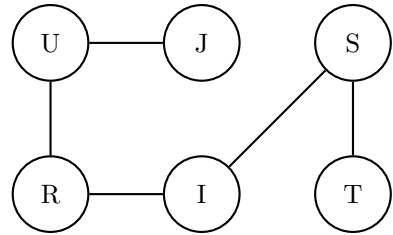
Wirtschaft

Rätsel Nummer 37



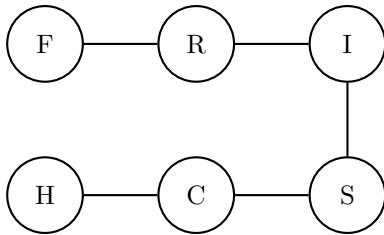
ANWALT

Rätsel Nummer 38



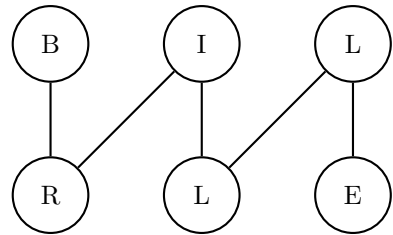
JURIST

Rätsel Nummer 39



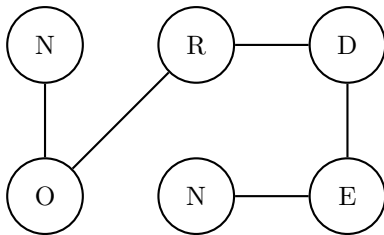
FRISCH

Rätsel Nummer 40



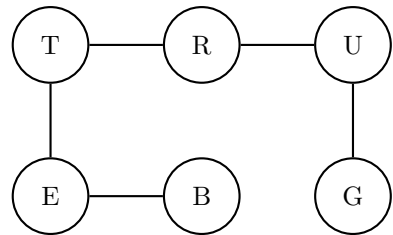
BRILLE

Rätsel Nummer 41



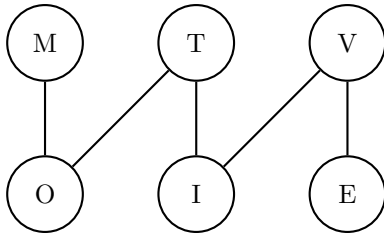
NORDEN

Rätsel Nummer 42



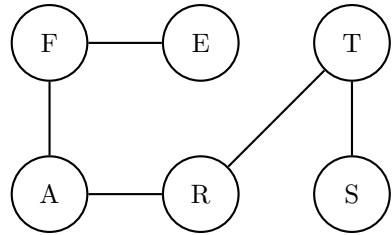
BETRUG

Rätsel Nummer 43



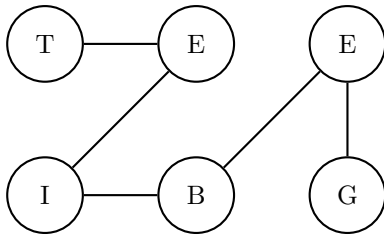
MOTIVE

Rätsel Nummer 44



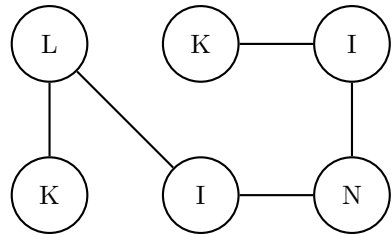
STRAFE

Rätsel Nummer 45



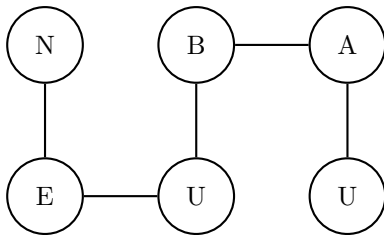
GEBIET

Rätsel Nummer 46



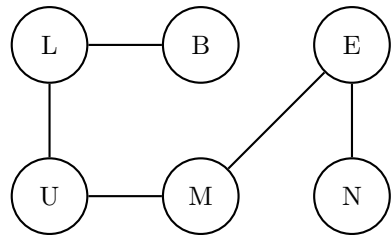
KLINIK

Rätsel Nummer 47



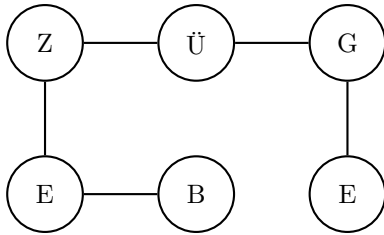
NEUBAU

Rätsel Nummer 48



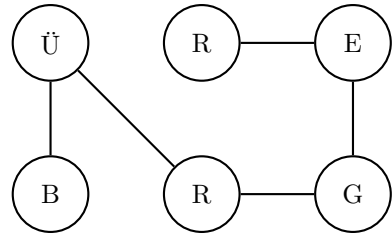
BLUMEN

Rätsel Nummer 49



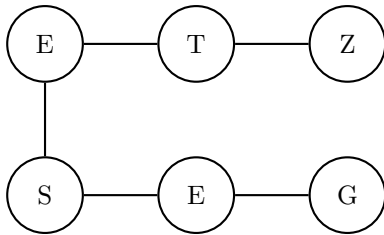
BEZÜGE

Rätsel Nummer 50



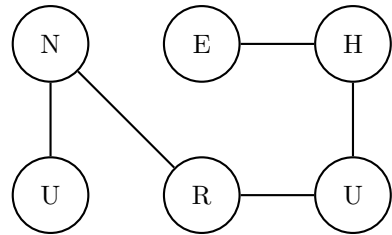
BÜRGER

Rätsel Nummer 51



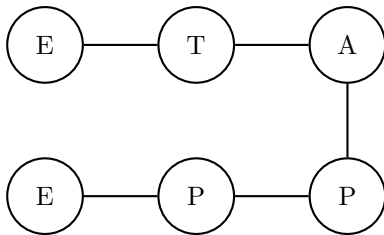
GESETZ

Rätsel Nummer 52



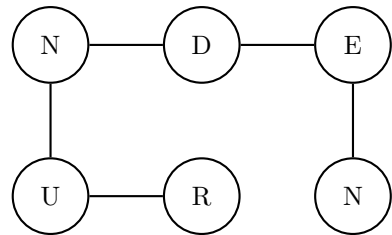
UNRUHE

Rätsel Nummer 53



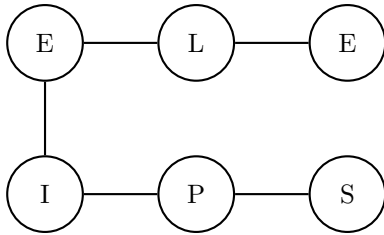
ETAPPE

Rätsel Nummer 54



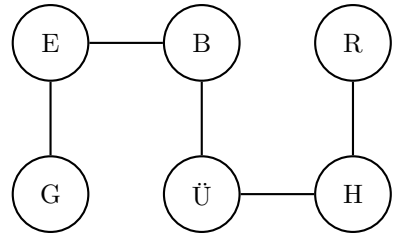
RUNDEN

Rätsel Nummer 55



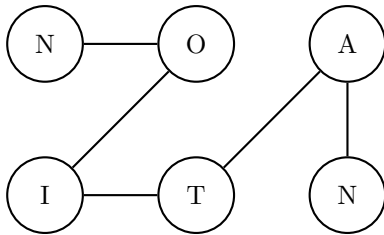
SPIELE

Rätsel Nummer 56



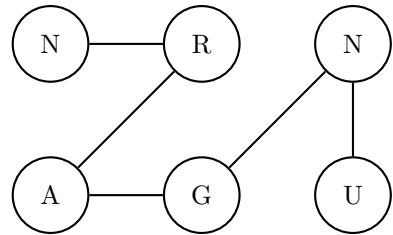
GEBÜHR

Rätsel Nummer 57



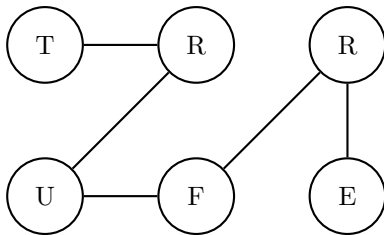
NATION

Rätsel Nummer 58



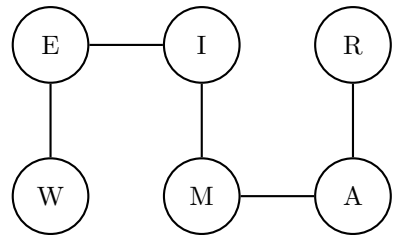
UNGARN

Rätsel Nummer 59



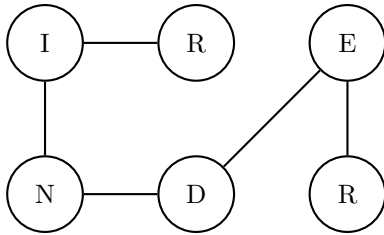
ERFURT

Rätsel Nummer 60



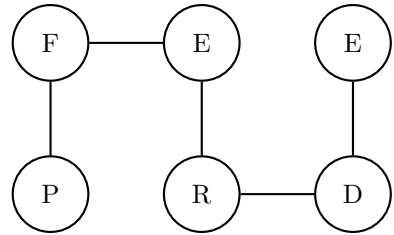
WEIMAR

Rätsel Nummer 61



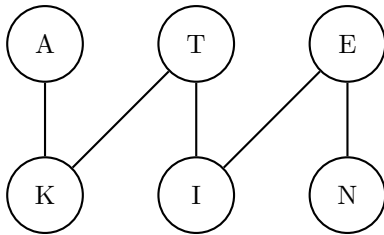
RINDER

Rätsel Nummer 62



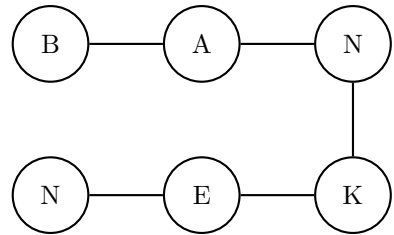
PFERDE

Rätsel Nummer 63



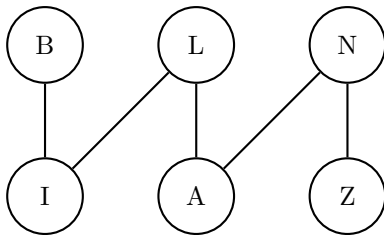
AKTIEN

Rätsel Nummer 64



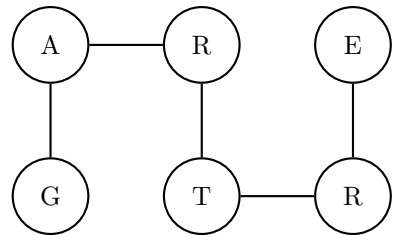
BANKEN

Rätsel Nummer 65



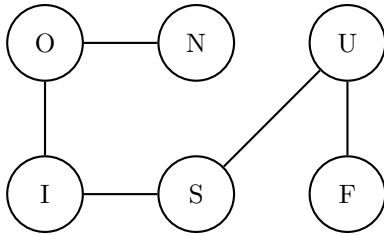
BILANZ

Rätsel Nummer 66



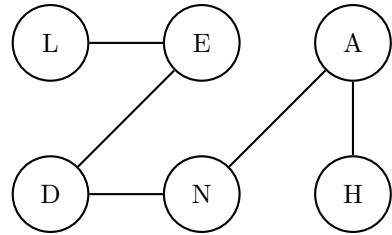
ERTRAG

Rätsel Nummer 67



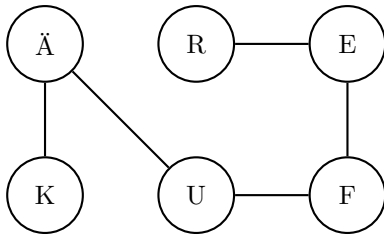
FUSION

Rätsel Nummer 68



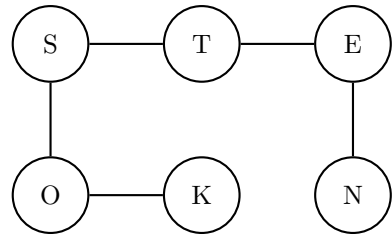
HANDEL

Rätsel Nummer 69



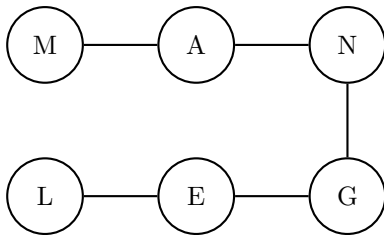
KÄUFER

Rätsel Nummer 70



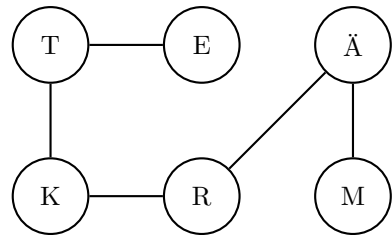
KOSTEN

Rätsel Nummer 71



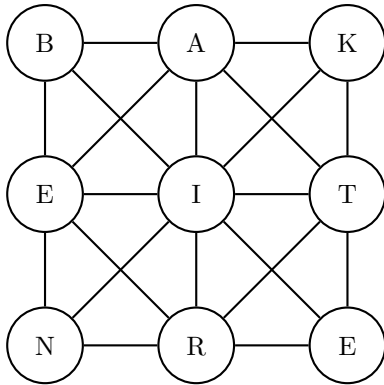
MANGEL

Rätsel Nummer 72



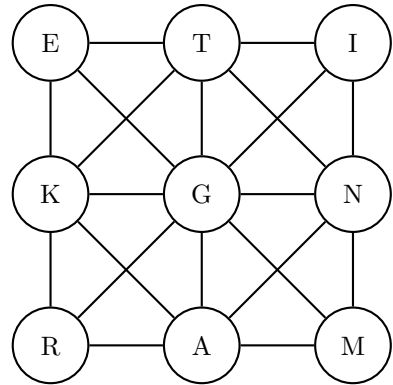
MÄRKTE

Rätsel Nummer 73



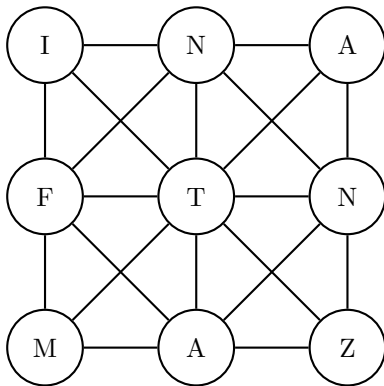
Begriff

Rätsel Nummer 74



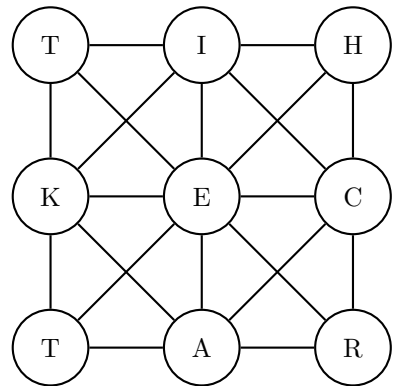
Begriff

Rätsel Nummer 75



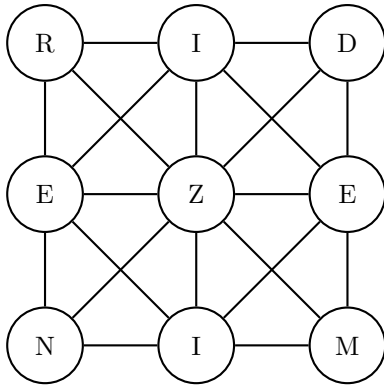
Behörde

Rätsel Nummer 76



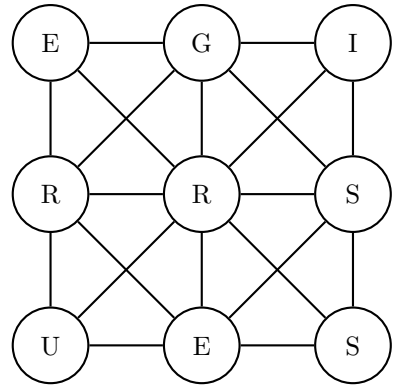
Beruf

Rätsel Nummer 77



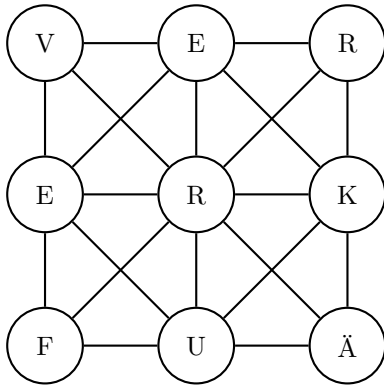
Beruf

Rätsel Nummer 78



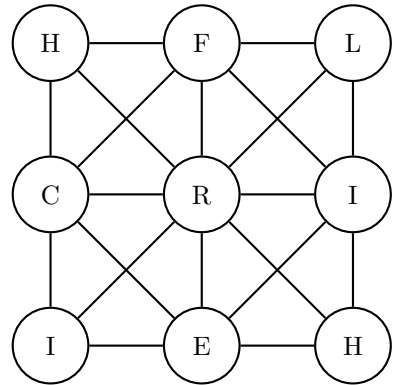
Beruf

Rätsel Nummer 79



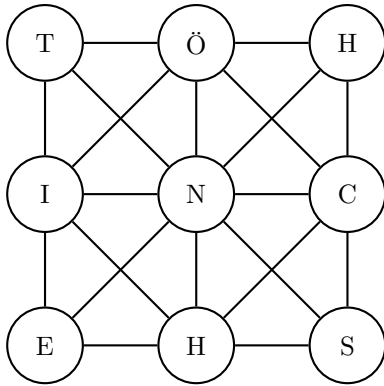
Beruf

Rätsel Nummer 80



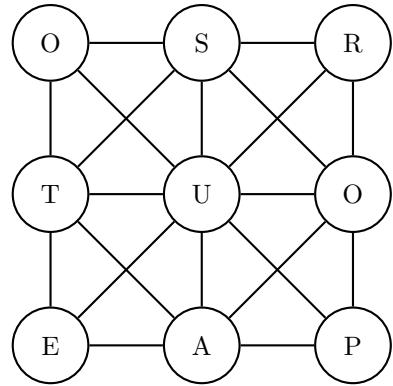
Eigenschaft

Rätsel Nummer 81



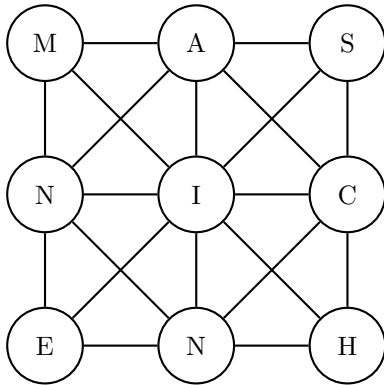
Eigenschaft

Rätsel Nummer 82



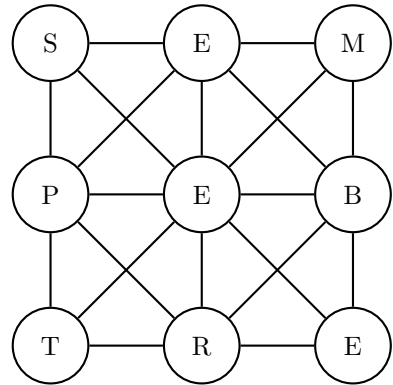
Gebiet

Rätsel Nummer 83



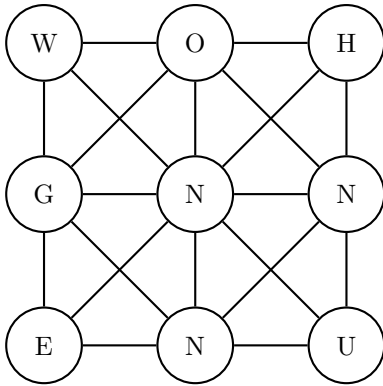
Gegenstand

Rätsel Nummer 84



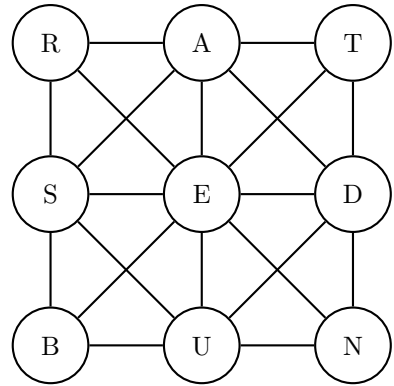
Monat

Rätsel Nummer 85



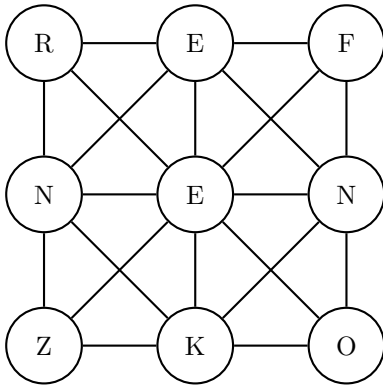
Ort

Rätsel Nummer 86



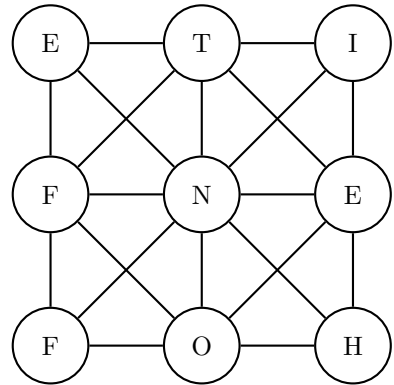
Politik

Rätsel Nummer 87



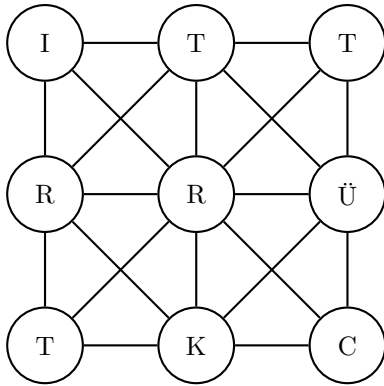
Politik

Rätsel Nummer 88



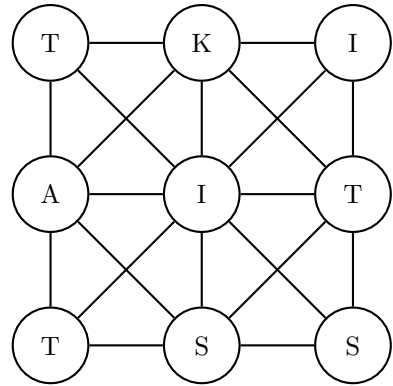
Politik

Rätsel Nummer 89



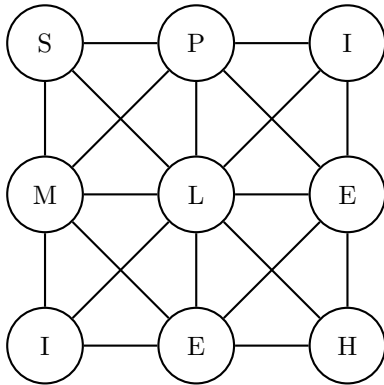
Politik

Rätsel Nummer 90



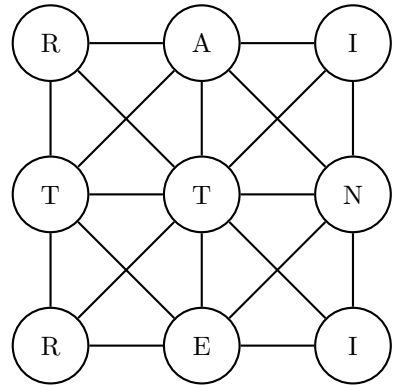
Politik

Rätsel Nummer 91



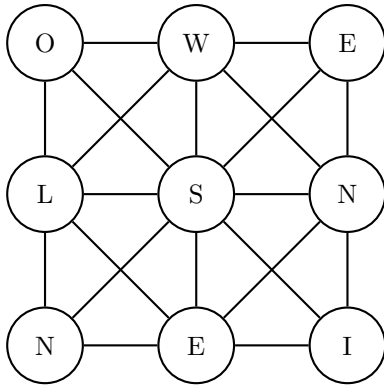
Sport

Rätsel Nummer 92



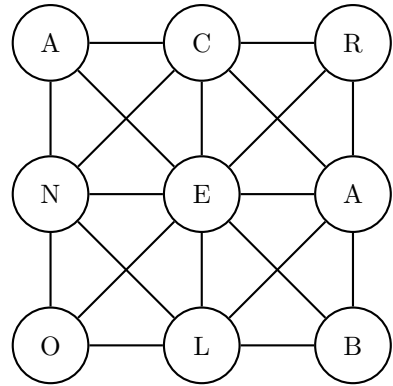
Sport

Rätsel Nummer 93



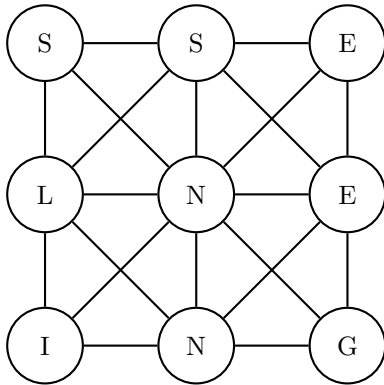
Staat

Rätsel Nummer 94



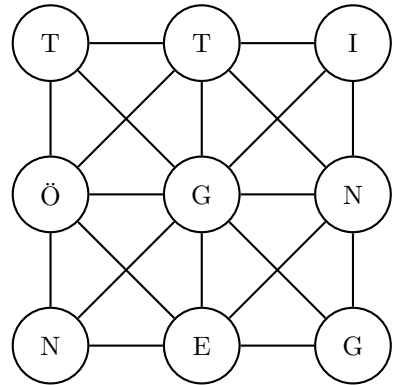
Stadt

Rätsel Nummer 95



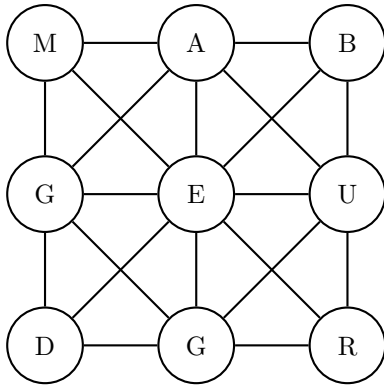
Stadt

Rätsel Nummer 96



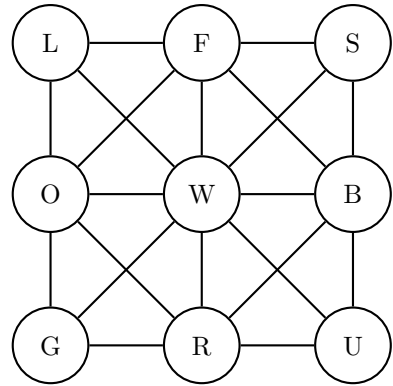
Stadt

Rätsel Nummer 97



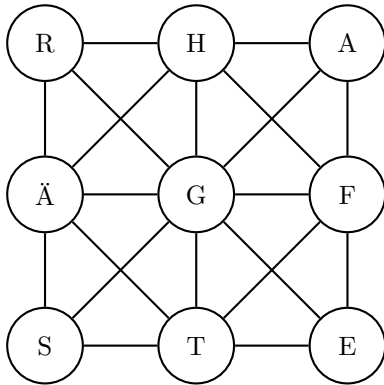
Stadt

Rätsel Nummer 98



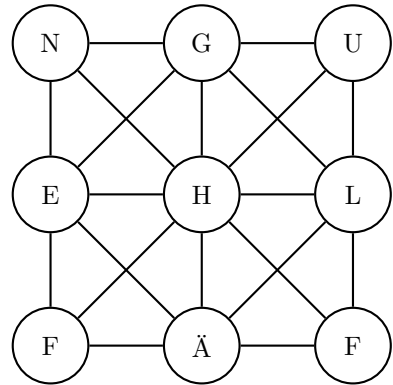
Stadt

Rätsel Nummer 99



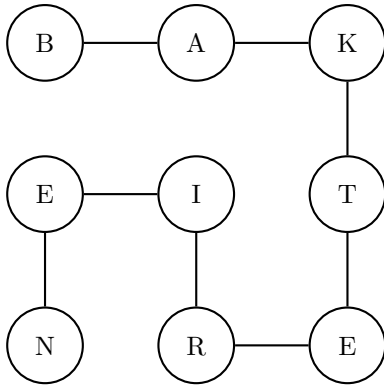
Verkehr

Rätsel Nummer 100



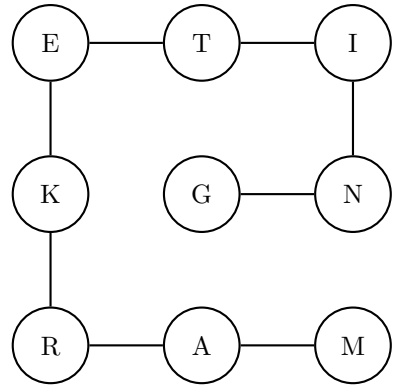
Verkehr

Rätsel Nummer 73



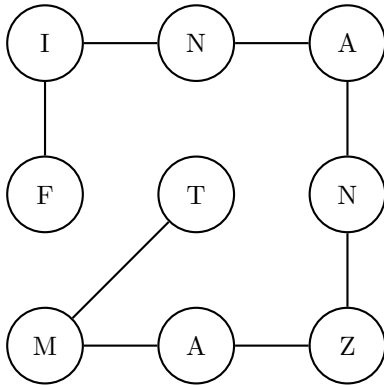
BAKTERIEN

Rätsel Nummer 74



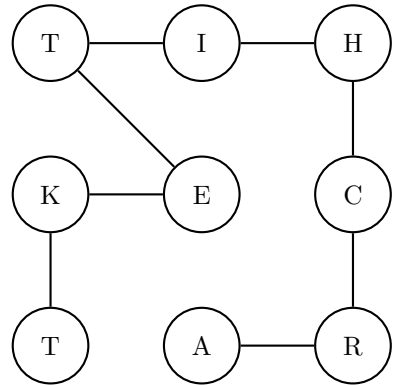
MARKETING

Rätsel Nummer 75



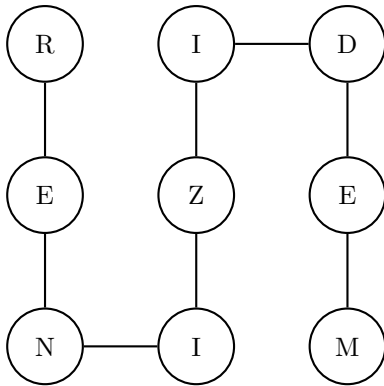
FINANZAMT

Rätsel Nummer 76



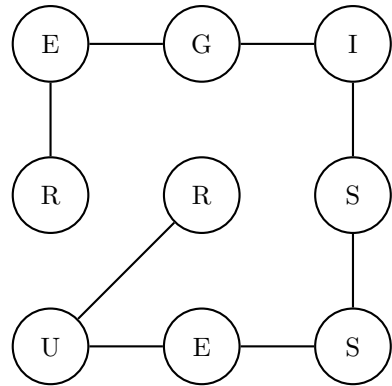
ARCHITEKT

Rätsel Nummer 77



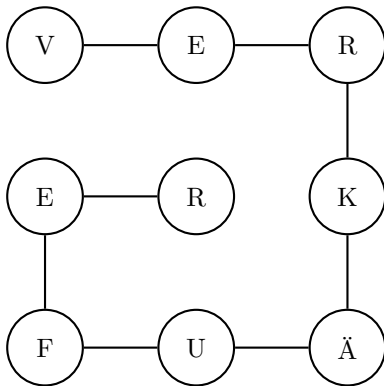
MEDIZINER

Rätsel Nummer 78



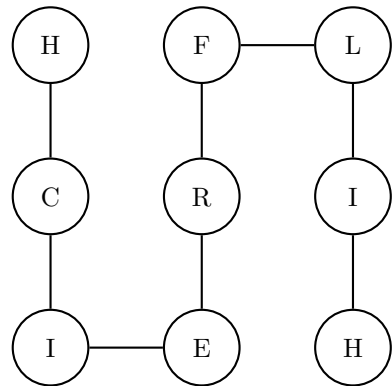
REGISSEUR

Rätsel Nummer 79



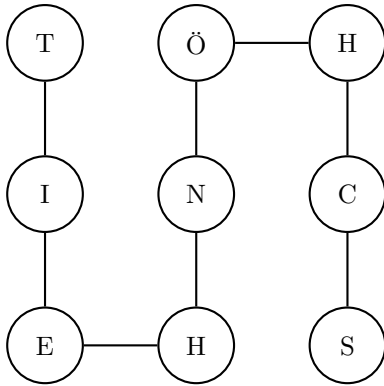
VERKÄUFER

Rätsel Nummer 80



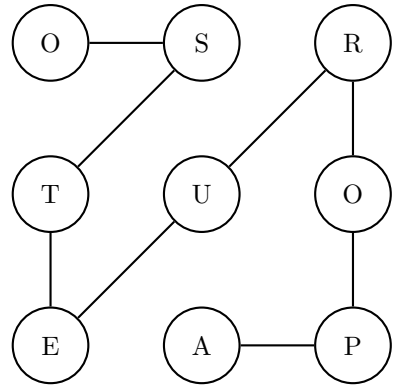
HILFREICH

Rätsel Nummer 81



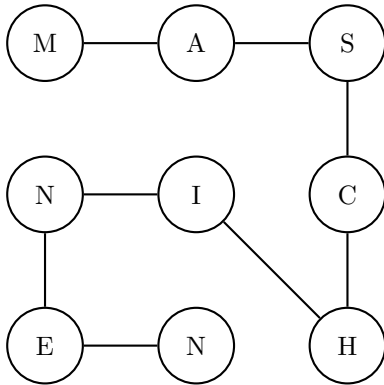
SCHÖNHEIT

Rätsel Nummer 82



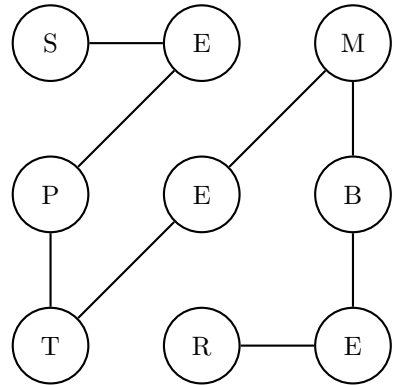
OSTEUROPA

Rätsel Nummer 83



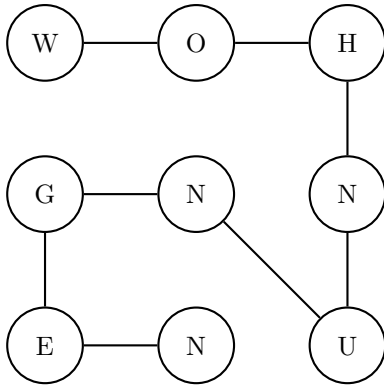
MASCHINEN

Rätsel Nummer 84



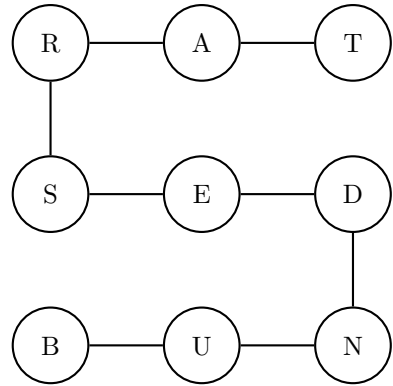
SEPTEMBER

Rätsel Nummer 85



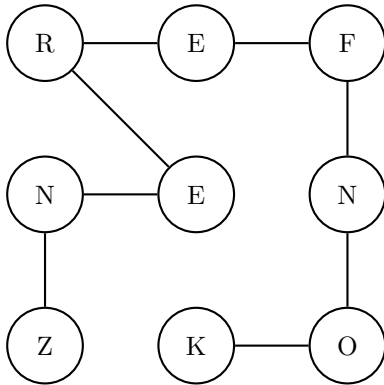
WOHNUNGEN

Rätsel Nummer 86



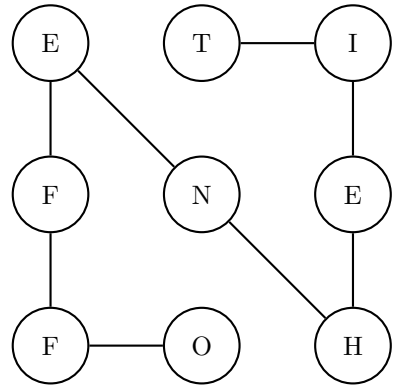
BUNDESRAT

Rätsel Nummer 87



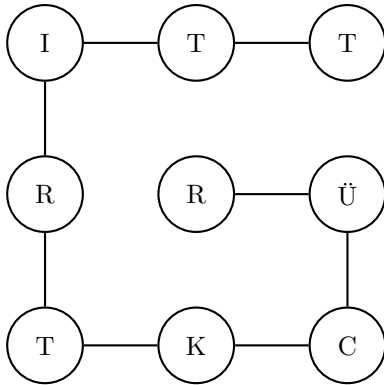
KONFERENZ

Rätsel Nummer 88



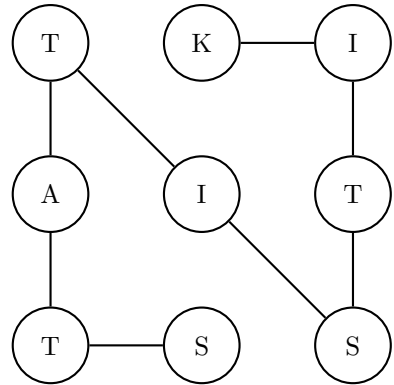
OFFENHEIT

Rätsel Nummer 89



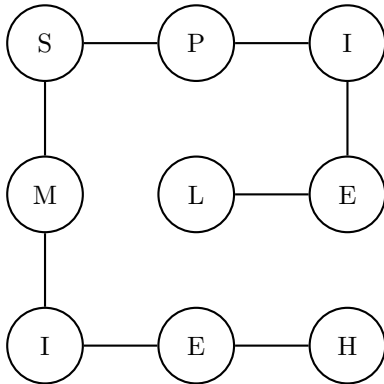
RÜCKTRITT

Rätsel Nummer 90



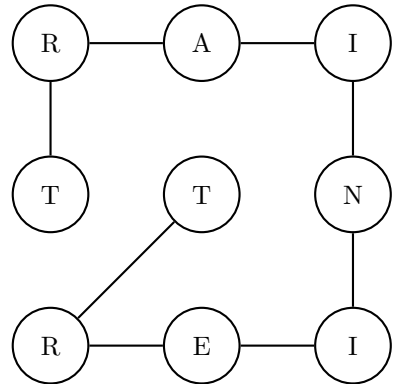
STATISTIK

Rätsel Nummer 91



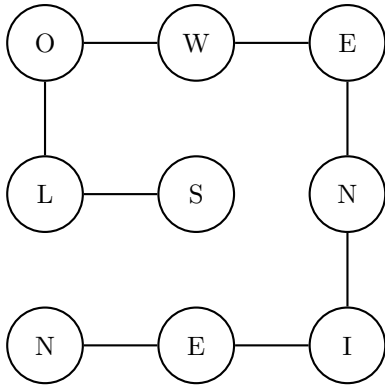
HEIMSPIEL

Rätsel Nummer 92



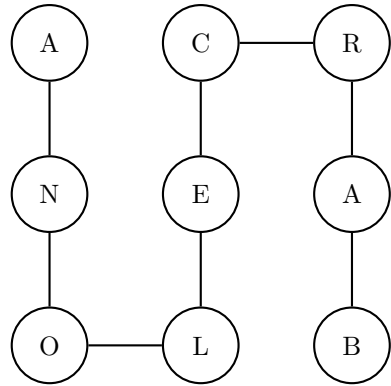
TRAINIERT

Rätsel Nummer 93



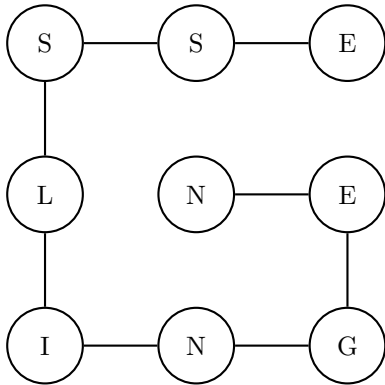
SLOWENIEN

Rätsel Nummer 94



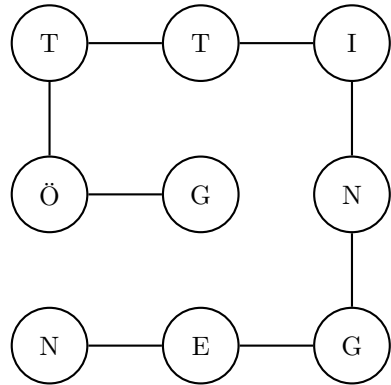
BARCELONA

Rätsel Nummer 95



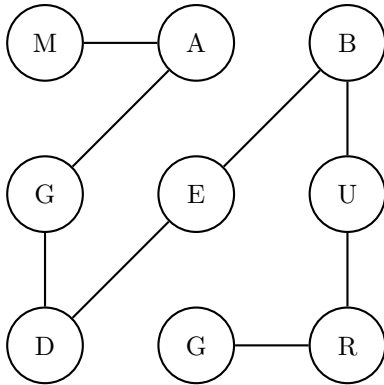
ESSLINGEN

Rätsel Nummer 96



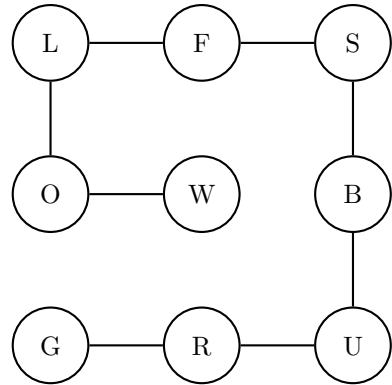
GÖTTINGEN

Rätsel Nummer 97



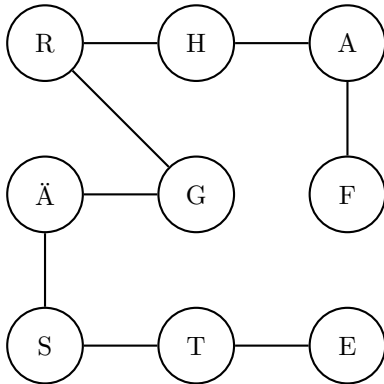
MAGDEBURG

Rätsel Nummer 98



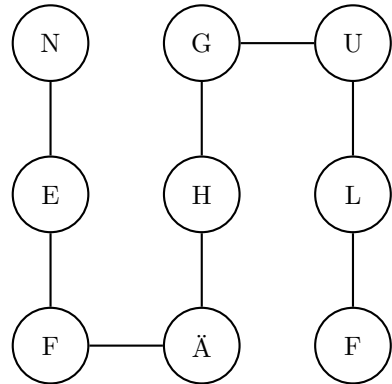
WOLFSBURG

Rätsel Nummer 99



FAHRGÄSTE

Rätsel Nummer 100



FLUGHÄFEN