

100 Wortschlangen mit 9 Buchstaben

Sascha Frank
Wortschlangen

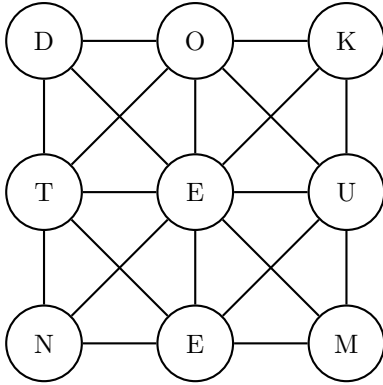
20. Juni 2012

Es geht darum die gezeigt Buchstaben so miteinander zu verbinden, dass diese das gesuchte Wort ergeben. Dabei dürfen sich die Linien aber nicht schneiden und es werden alle vorhanden Buchstaben genau einmal verwendet. Bei diesen Rätsel gibt es nur 9 Buchstaben Rätsel.

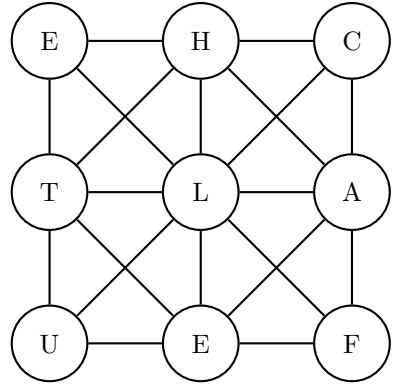
Insgesamt sind es 100 verschiedene Rätsel die es zu lösen gilt. Die Lösungen sind auch angeben.

Mit freundlicher Unterstützung von:
decodoo.de und www.moebel-zeit.com

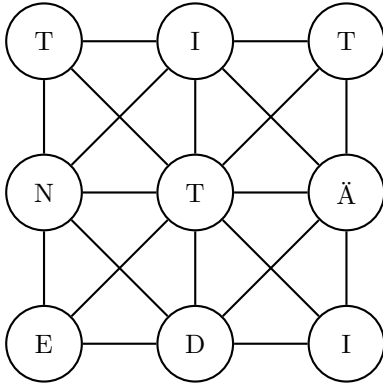
Rätsel Nummer 1



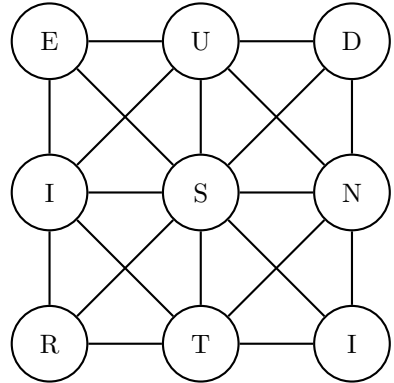
Rätsel Nummer 2



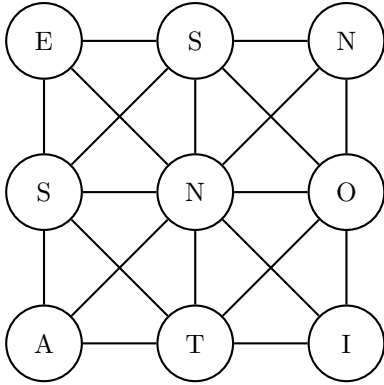
Rätsel Nummer 3



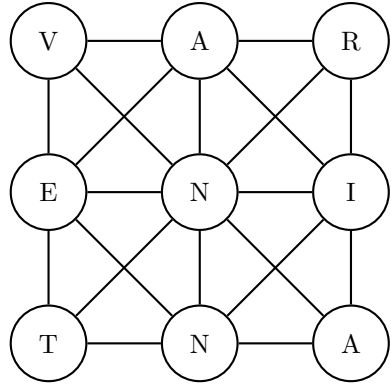
Rätsel Nummer 4



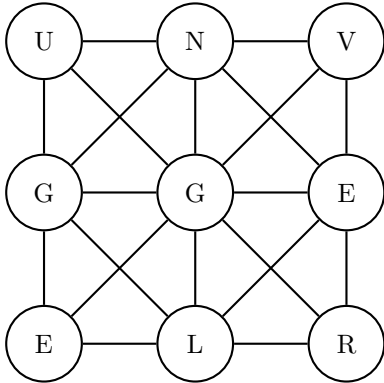
Rätsel Nummer 5



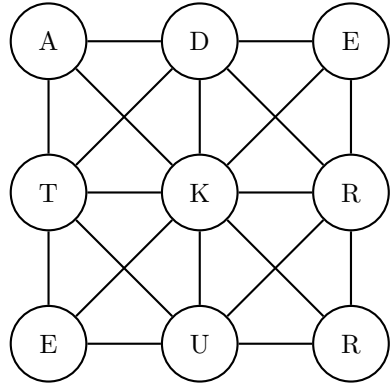
Rätsel Nummer 6



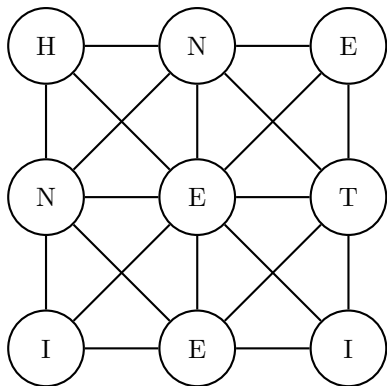
Rätsel Nummer 7



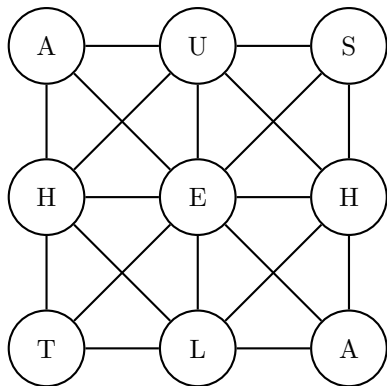
Rätsel Nummer 8



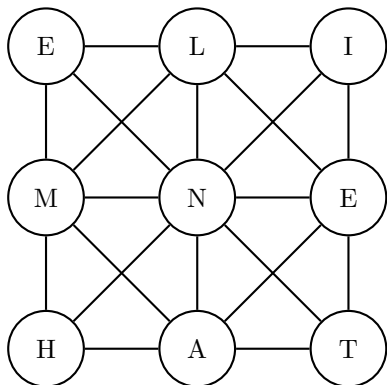
Rätsel Nummer 9



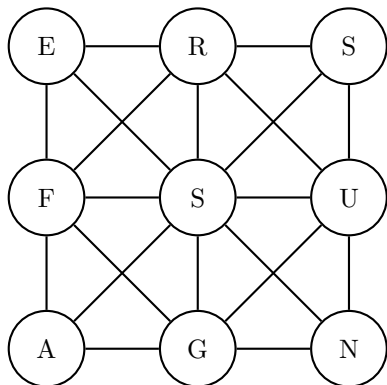
Rätsel Nummer 10



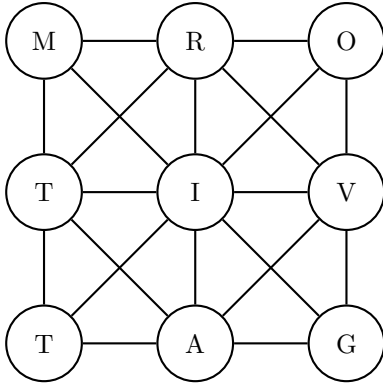
Rätsel Nummer 11



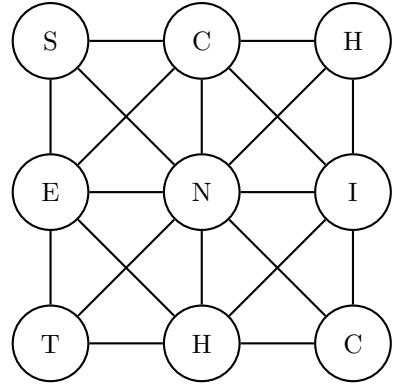
Rätsel Nummer 12



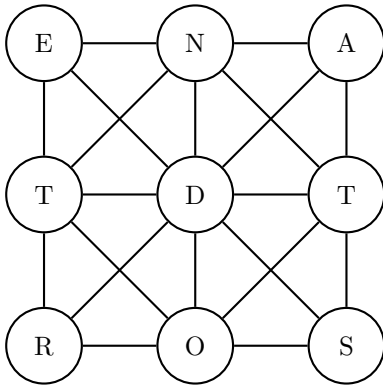
Rätsel Nummer 13



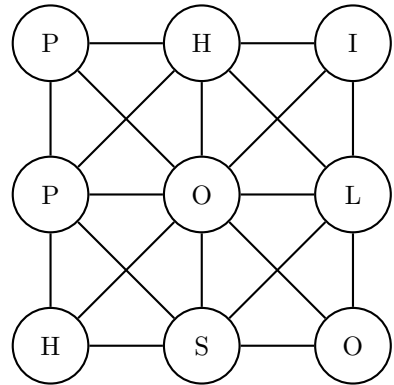
Rätsel Nummer 14



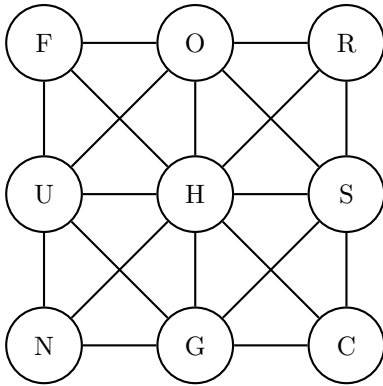
Rätsel Nummer 15



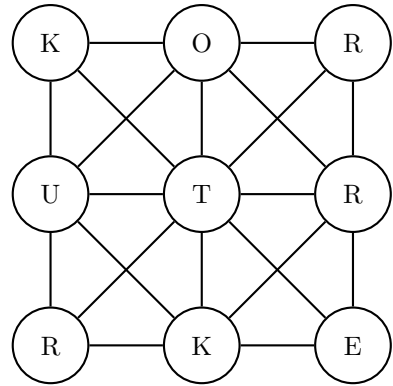
Rätsel Nummer 16



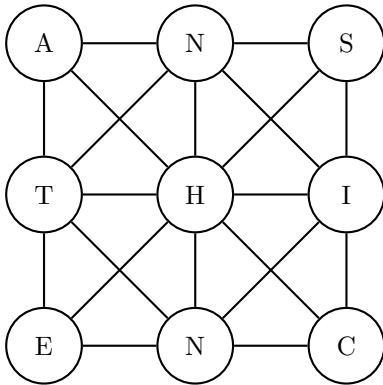
Rätsel Nummer 17



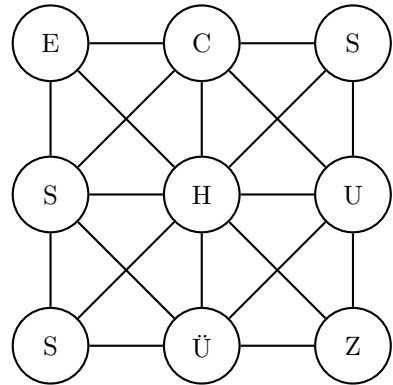
Rätsel Nummer 18



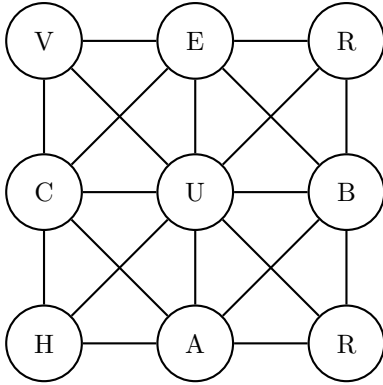
Rätsel Nummer 19



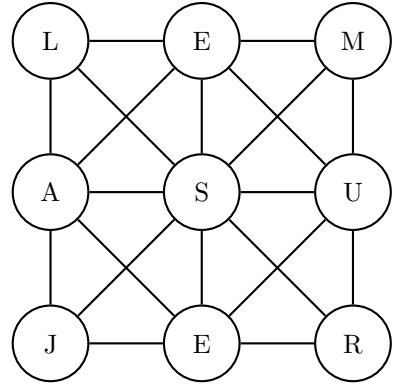
Rätsel Nummer 20



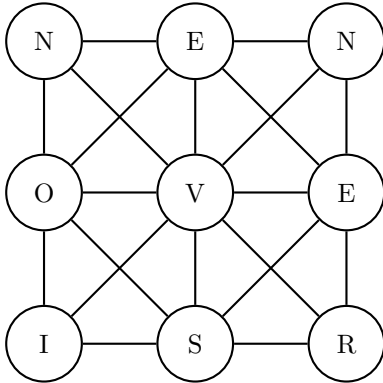
Rätsel Nummer 21



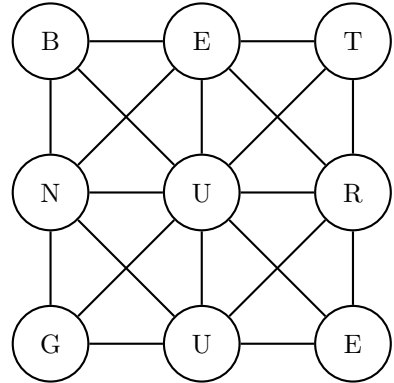
Rätsel Nummer 22



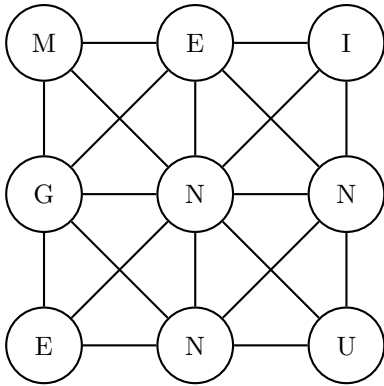
Rätsel Nummer 23



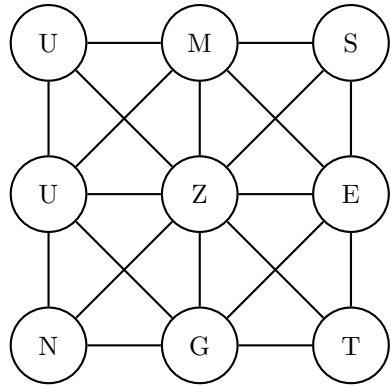
Rätsel Nummer 24



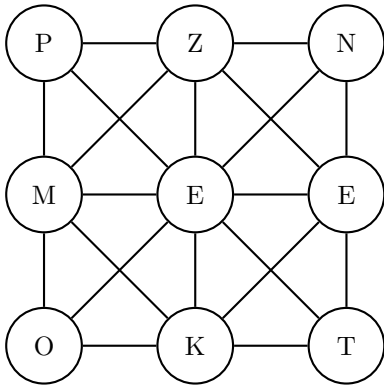
Rätsel Nummer 25



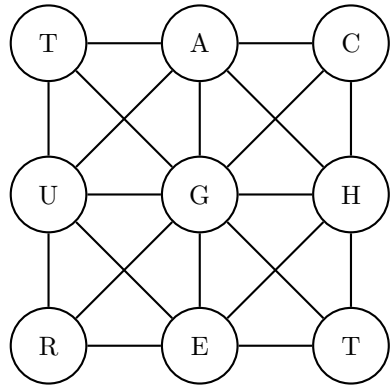
Rätsel Nummer 26



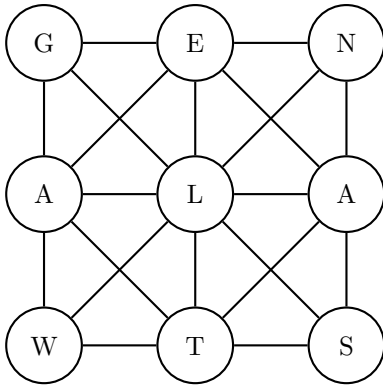
Rätsel Nummer 27



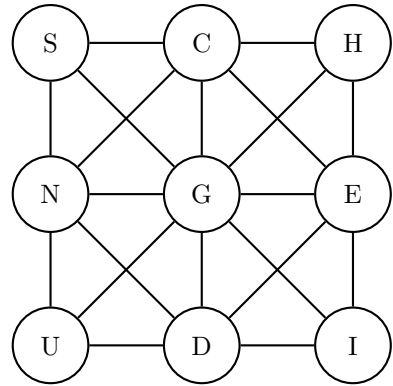
Rätsel Nummer 28



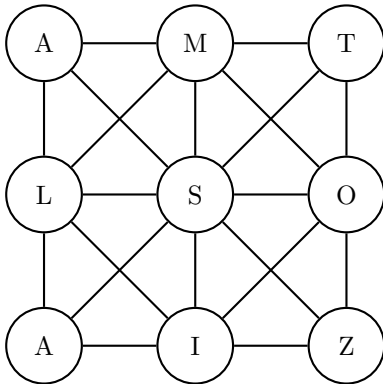
Rätsel Nummer 29



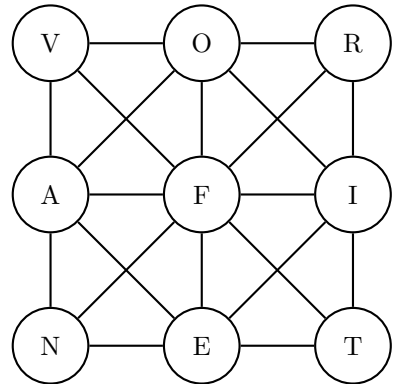
Rätsel Nummer 30



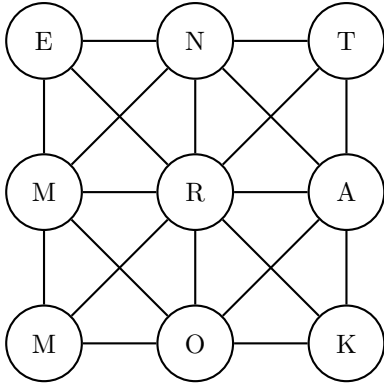
Rätsel Nummer 31



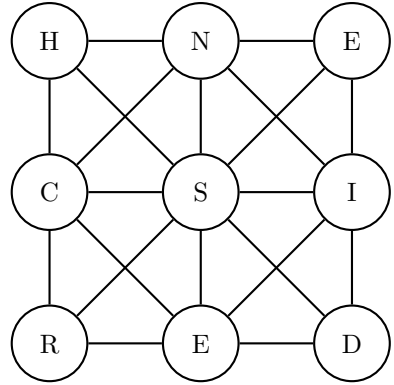
Rätsel Nummer 32



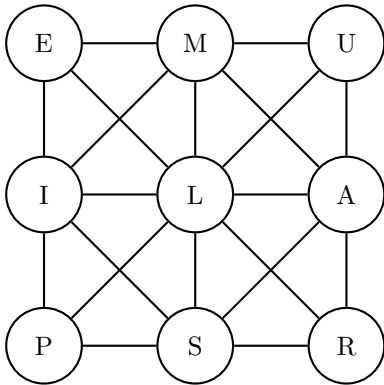
Rätsel Nummer 33



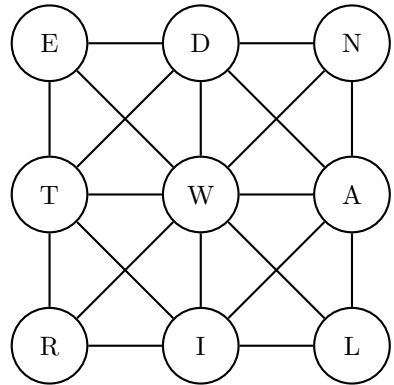
Rätsel Nummer 34



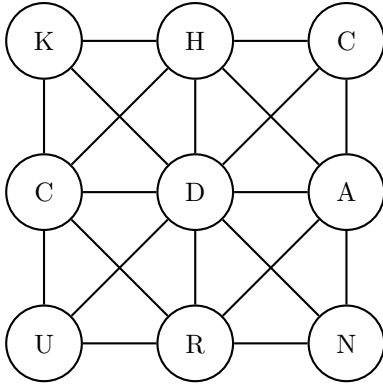
Rätsel Nummer 35



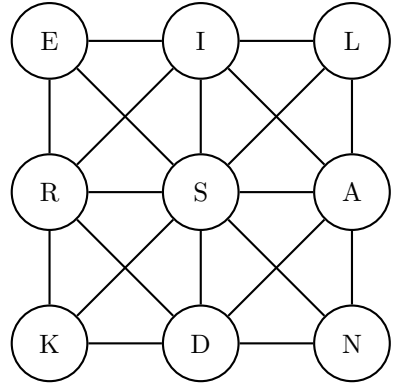
Rätsel Nummer 36



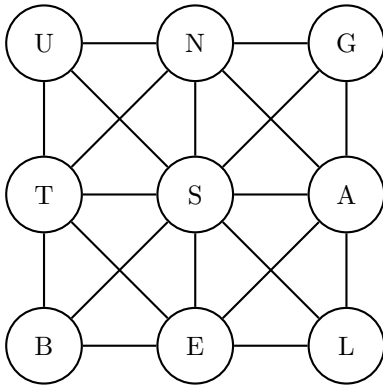
Rätsel Nummer 37



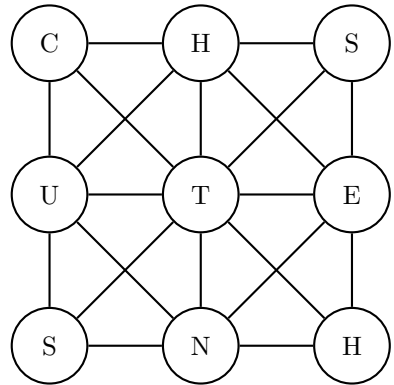
Rätsel Nummer 38



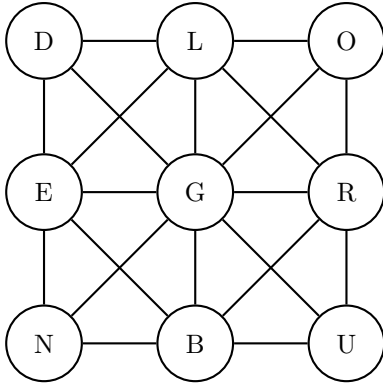
Rätsel Nummer 39



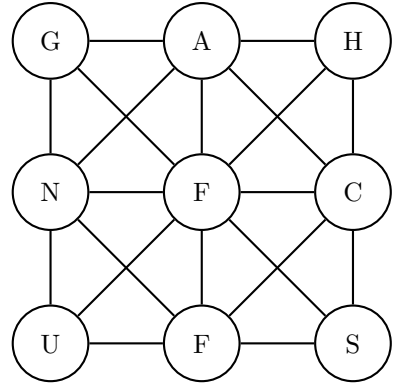
Rätsel Nummer 40



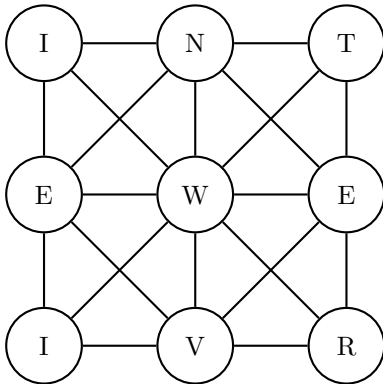
Rätsel Nummer 41



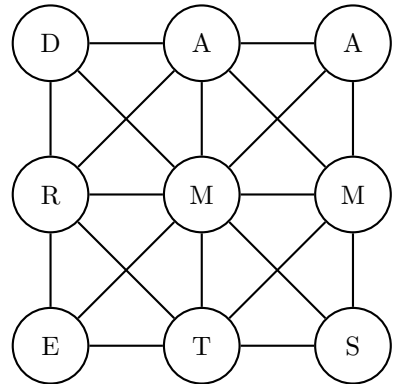
Rätsel Nummer 42



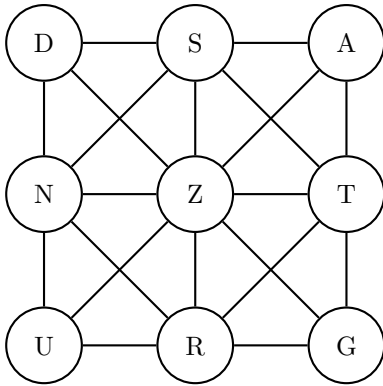
Rätsel Nummer 43



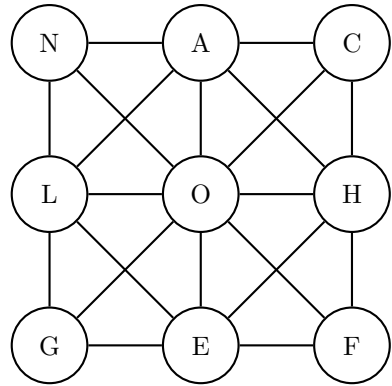
Rätsel Nummer 44



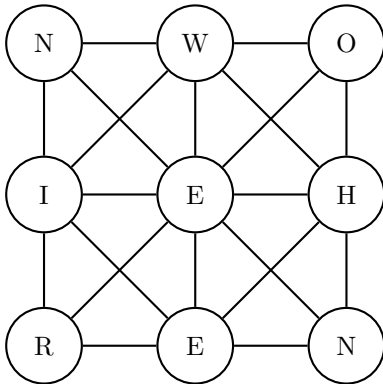
Rätsel Nummer 45



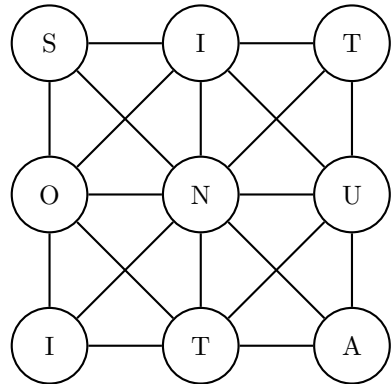
Rätsel Nummer 46



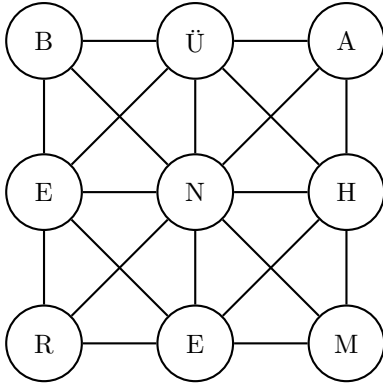
Rätsel Nummer 47



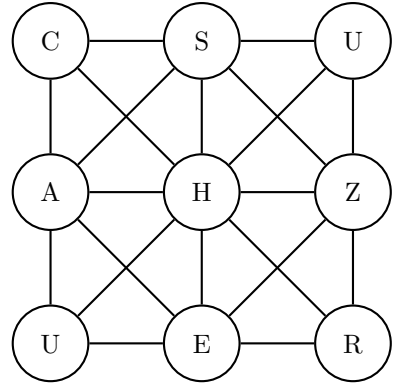
Rätsel Nummer 48



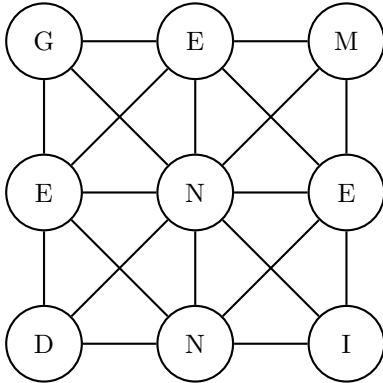
Rätsel Nummer 49



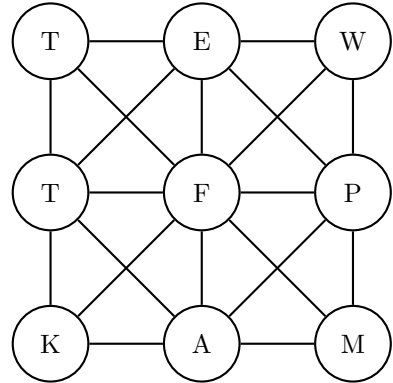
Rätsel Nummer 50



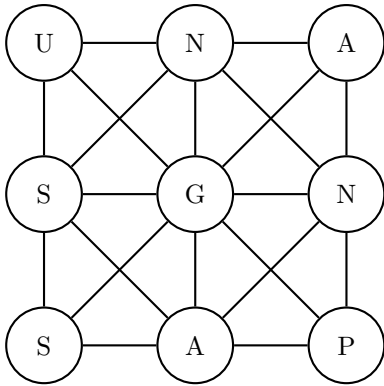
Rätsel Nummer 51



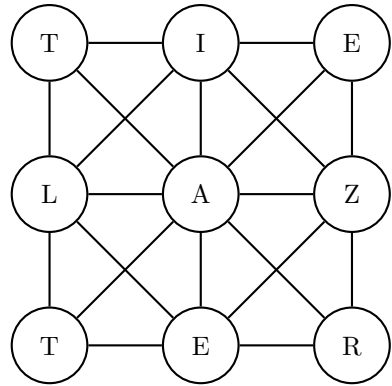
Rätsel Nummer 52



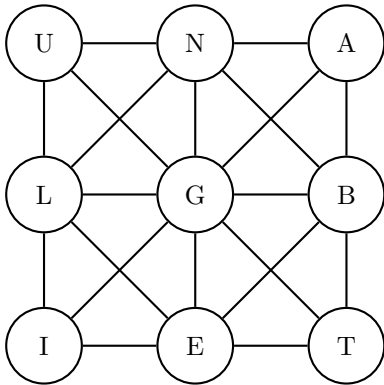
Rätsel Nummer 53



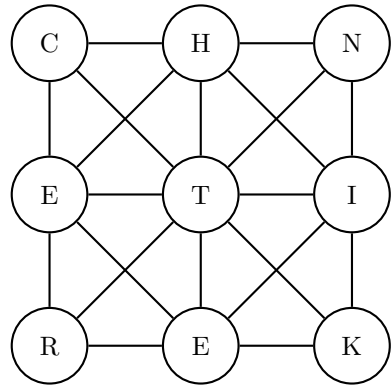
Rätsel Nummer 54



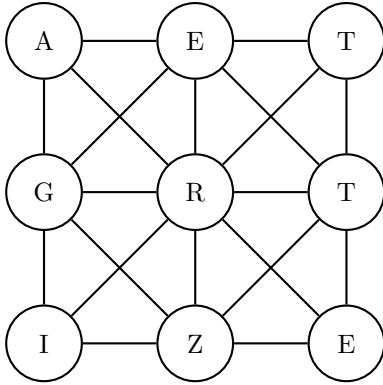
Rätsel Nummer 55



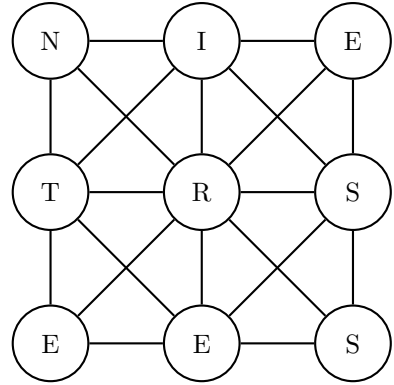
Rätsel Nummer 56



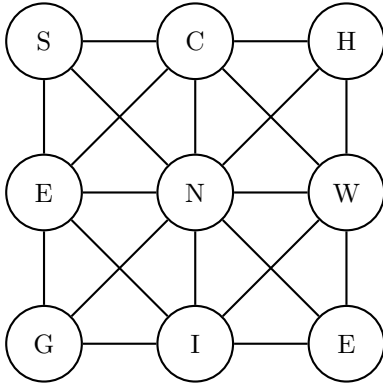
Rätsel Nummer 57



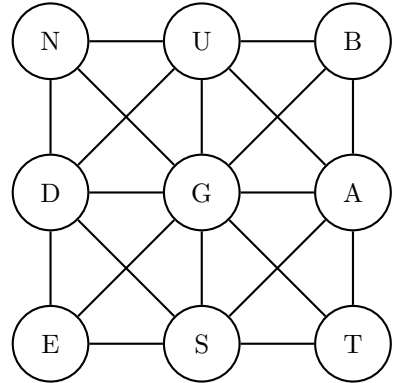
Rätsel Nummer 58



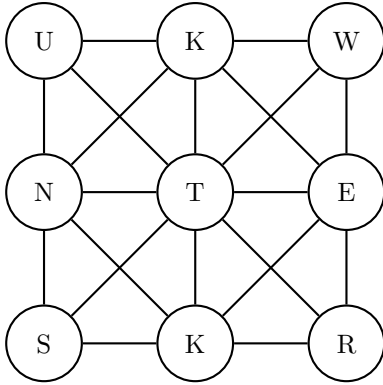
Rätsel Nummer 59



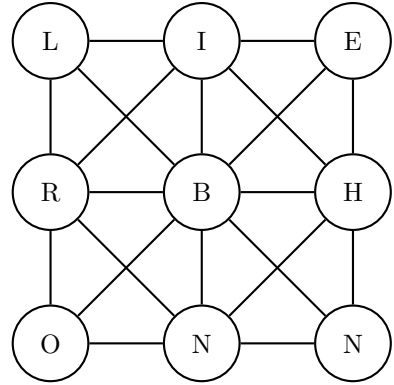
Rätsel Nummer 60



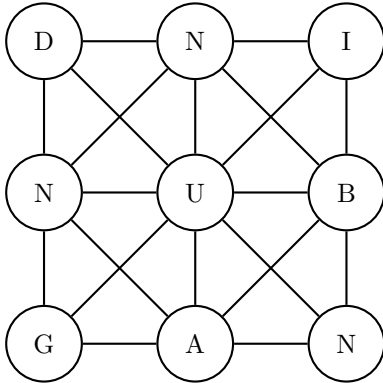
Rätsel Nummer 61



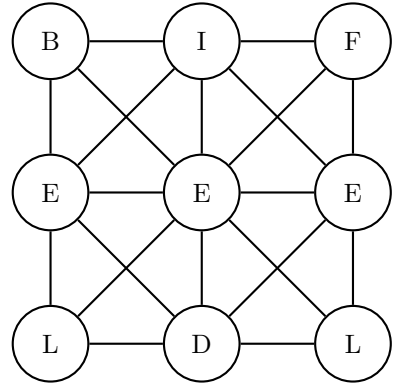
Rätsel Nummer 62



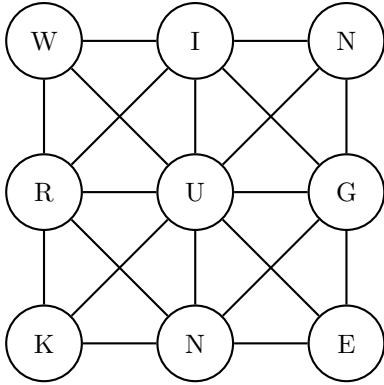
Rätsel Nummer 63



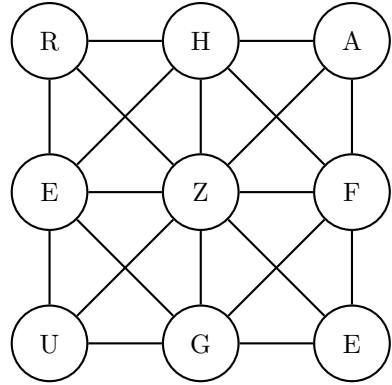
Rätsel Nummer 64



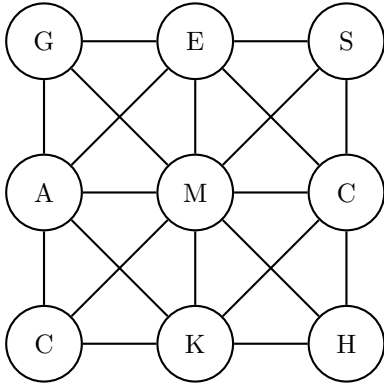
Rätsel Nummer 65



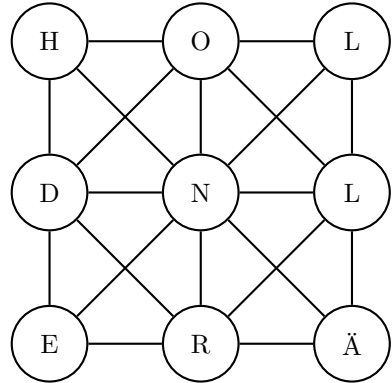
Rätsel Nummer 66



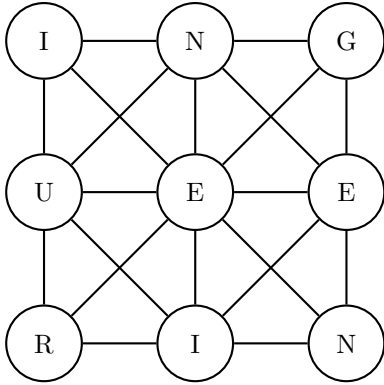
Rätsel Nummer 67



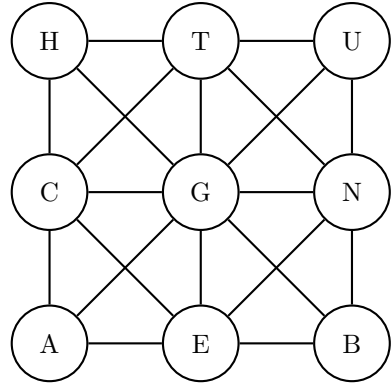
Rätsel Nummer 68



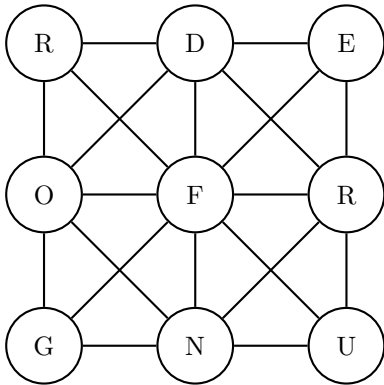
Rätsel Nummer 69



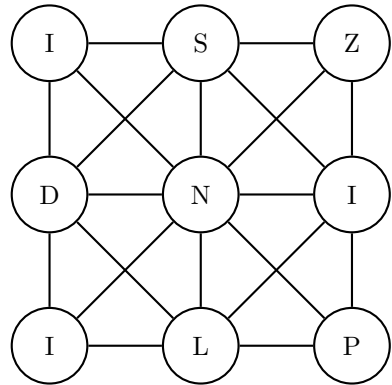
Rätsel Nummer 70



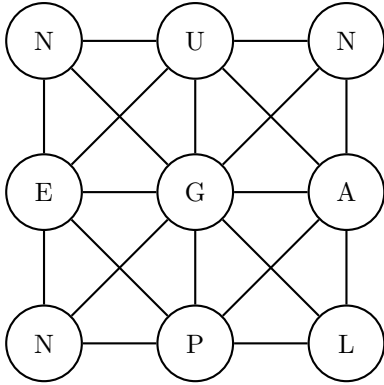
Rätsel Nummer 71



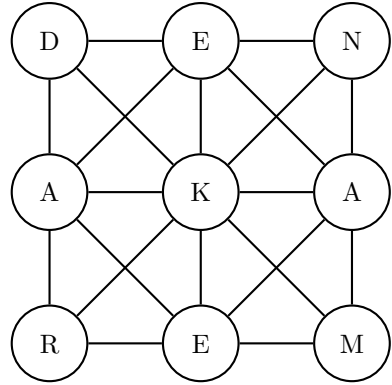
Rätsel Nummer 72



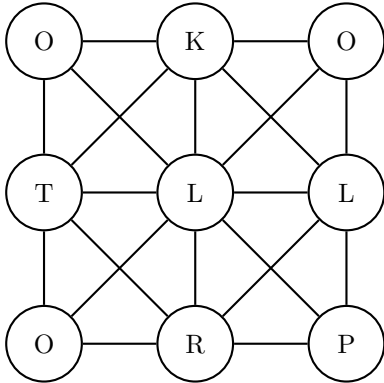
Rätsel Nummer 73



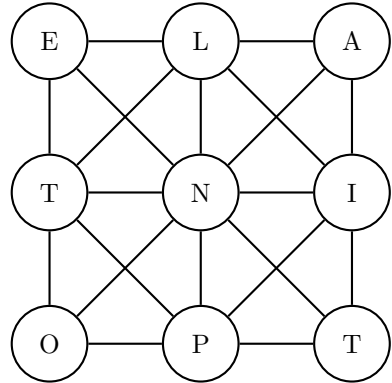
Rätsel Nummer 74



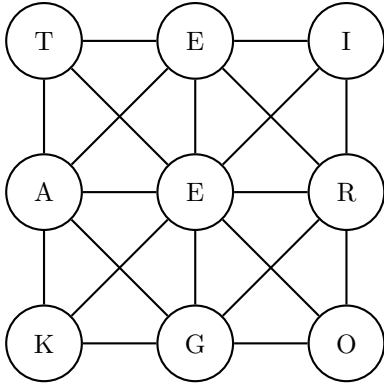
Rätsel Nummer 75



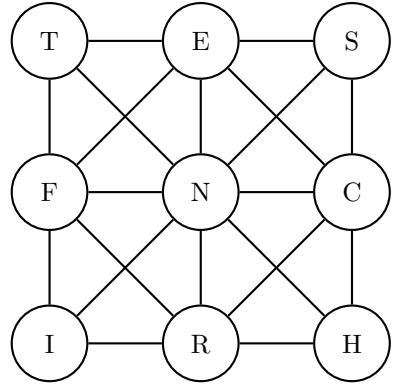
Rätsel Nummer 76



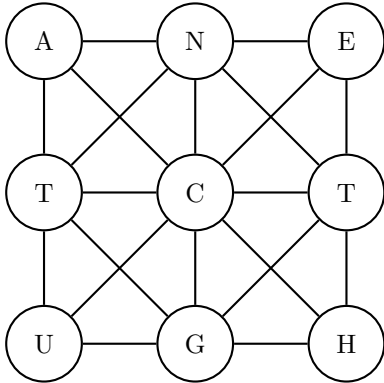
Rätsel Nummer 77



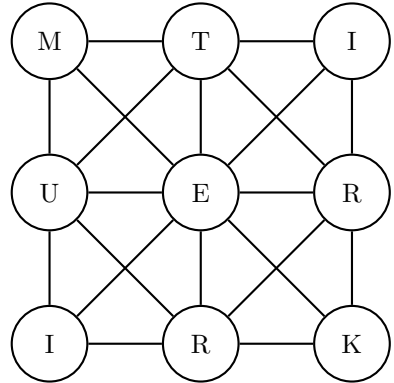
Rätsel Nummer 78



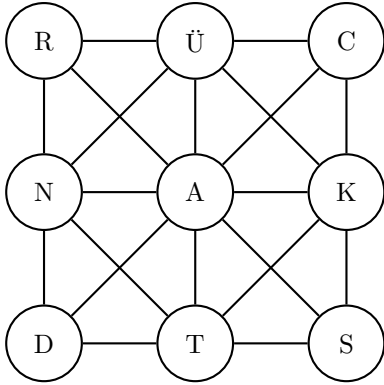
Rätsel Nummer 79



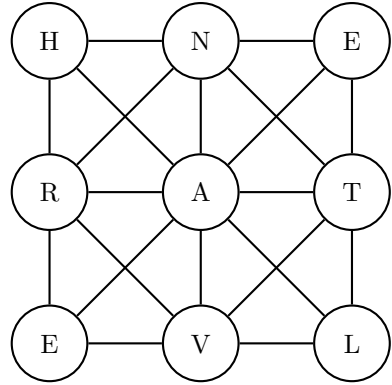
Rätsel Nummer 80



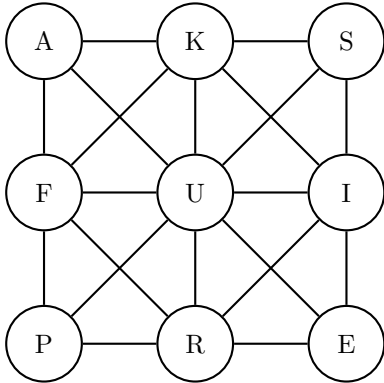
Rätsel Nummer 81



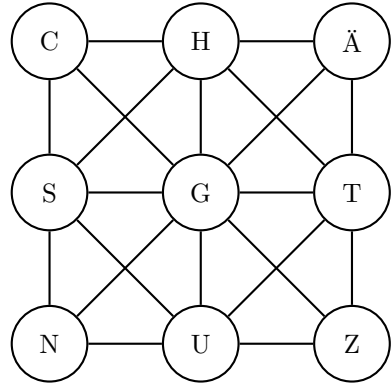
Rätsel Nummer 82



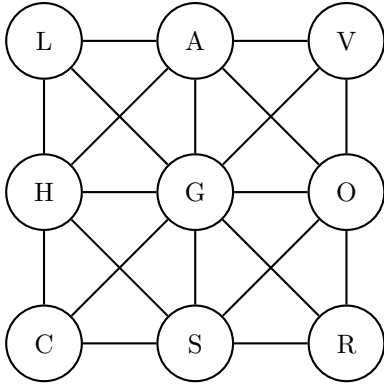
Rätsel Nummer 83



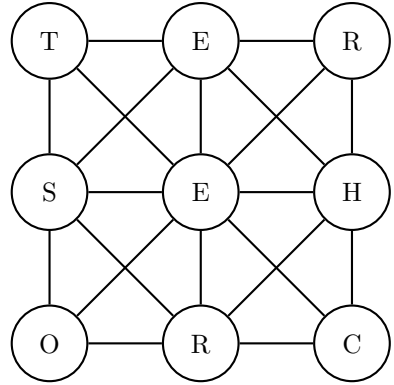
Rätsel Nummer 84



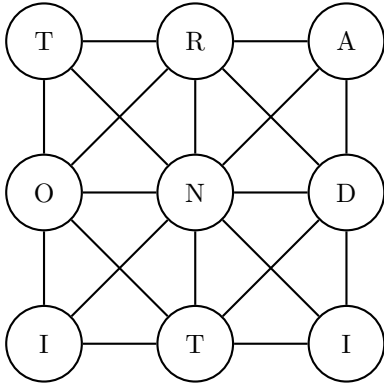
Rätsel Nummer 85



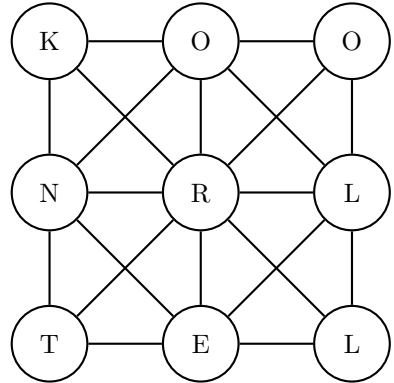
Rätsel Nummer 86



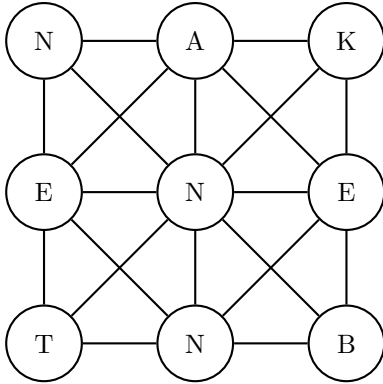
Rätsel Nummer 87



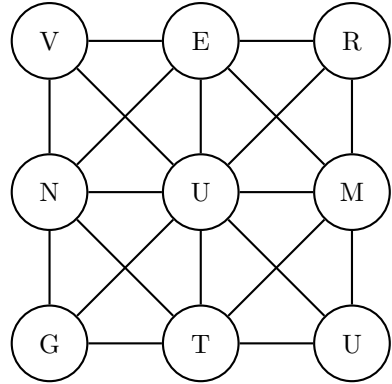
Rätsel Nummer 88



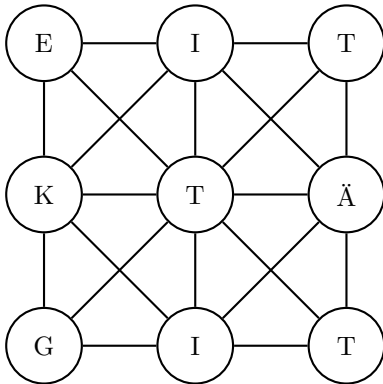
Rätsel Nummer 89



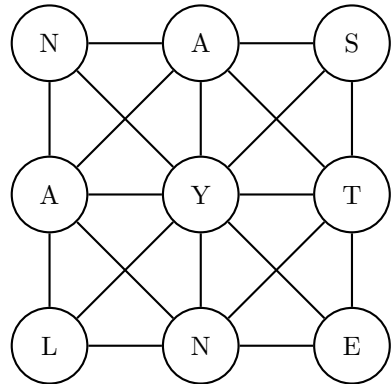
Rätsel Nummer 90



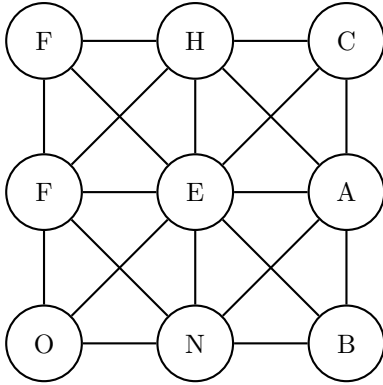
Rätsel Nummer 91



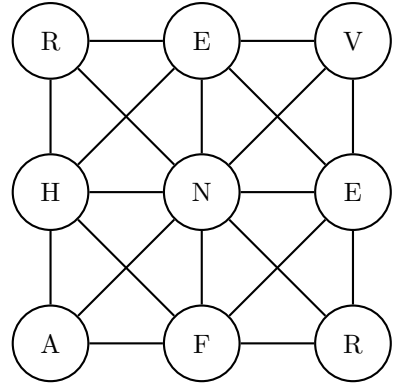
Rätsel Nummer 92



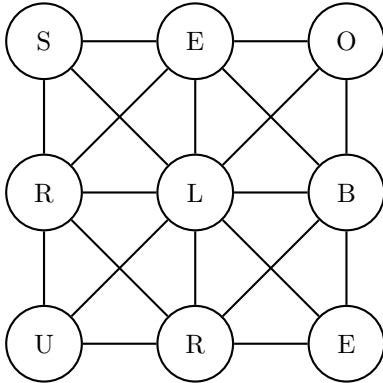
Rätsel Nummer 93



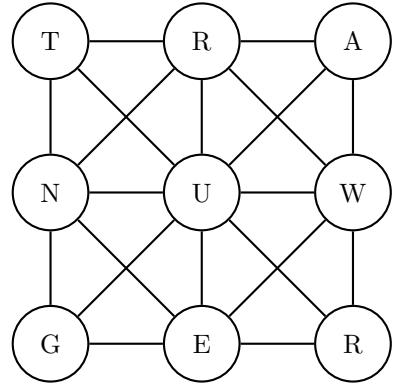
Rätsel Nummer 94



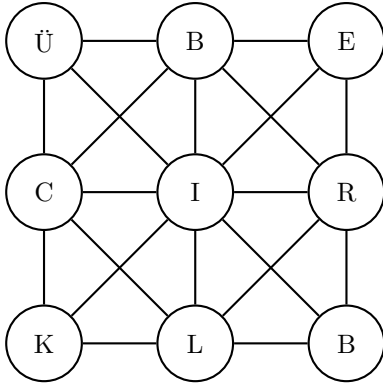
Rätsel Nummer 95



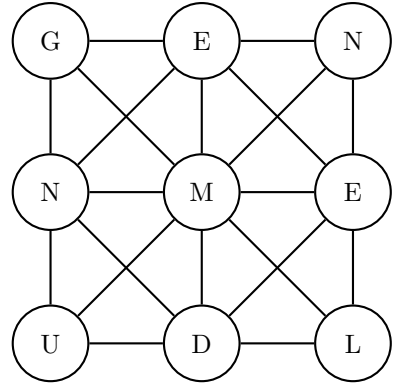
Rätsel Nummer 96



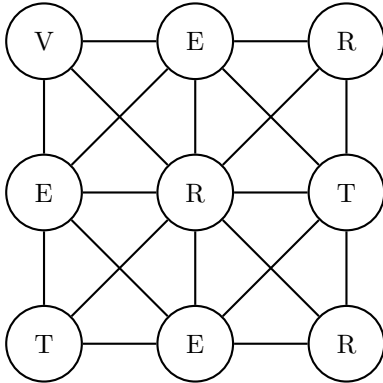
Rätsel Nummer 97



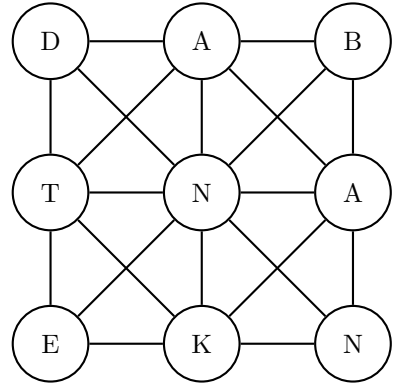
Rätsel Nummer 98



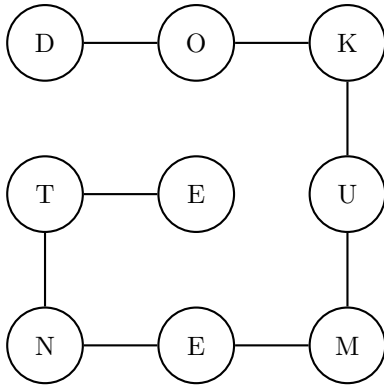
Rätsel Nummer 99



Rätsel Nummer 100

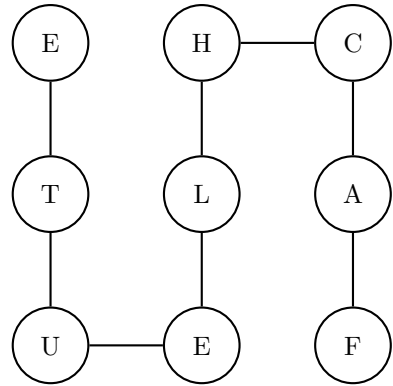


Rätsel Nummer 1



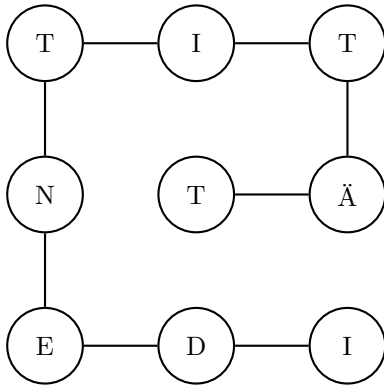
DOKUMENTE

Rätsel Nummer 2



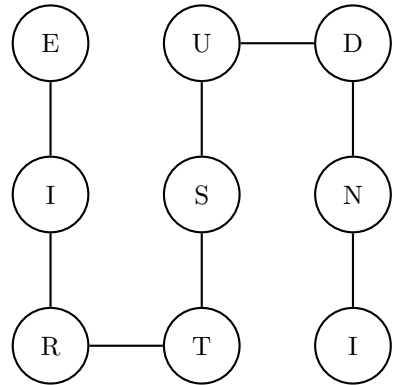
FACHLEUTE

Rätsel Nummer 3



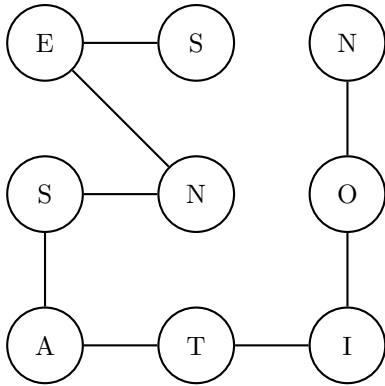
IDENTITÄT

Rätsel Nummer 4



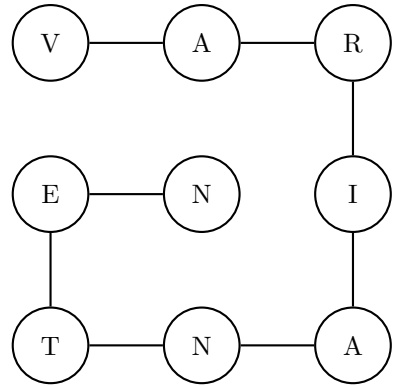
INDUSTRIE

Rätsel Nummer 5



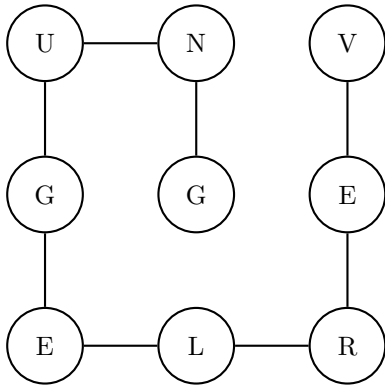
SENSATION

Rätsel Nummer 6



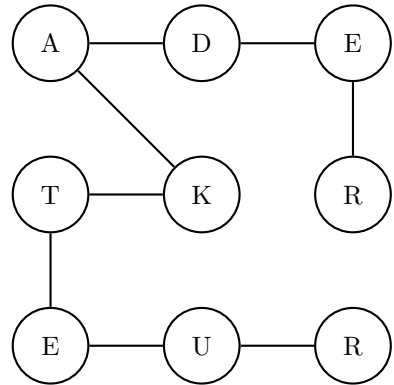
VARIANTEN

Rätsel Nummer 7



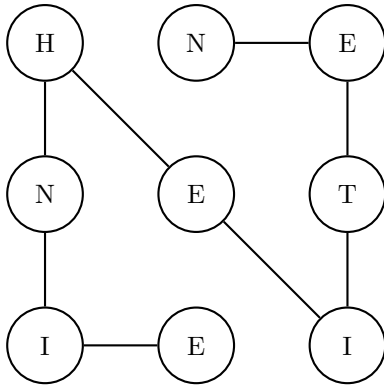
VERLEGUNG

Rätsel Nummer 8



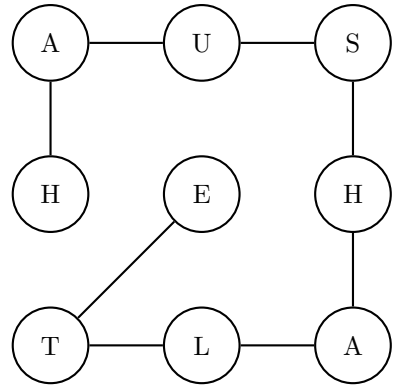
REDAKTEUR

Rätsel Nummer 9



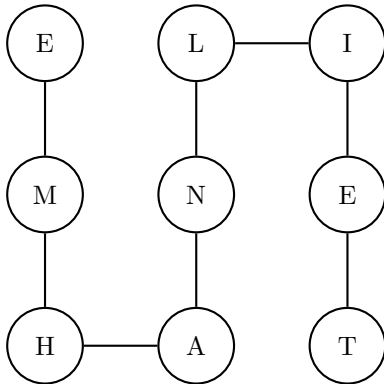
EINEHITEN

Rätsel Nummer 10



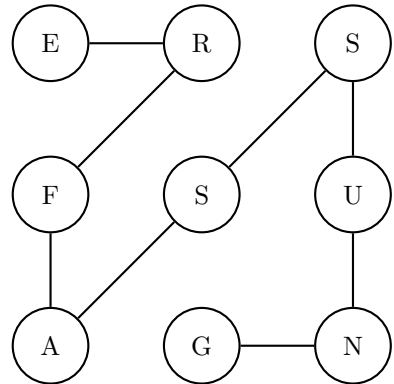
HAUSHALTE

Rätsel Nummer 11



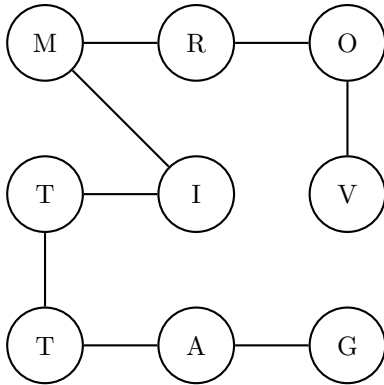
TEILNAHME

Rätsel Nummer 12



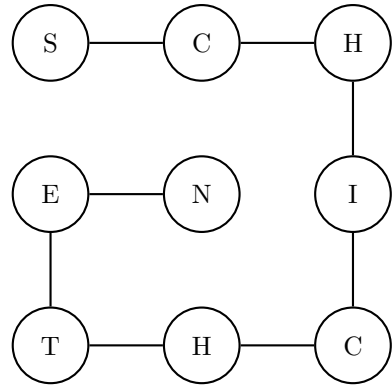
ERFASSUNG

Rätsel Nummer 13



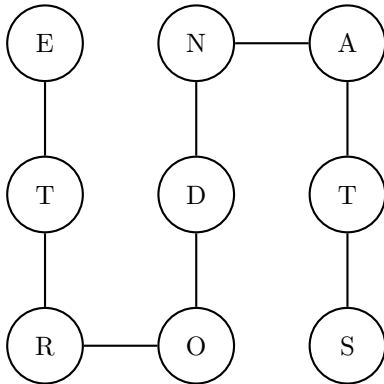
VORMITTAG

Rätsel Nummer 14



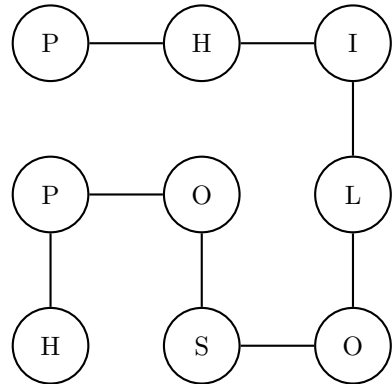
SCHICHTEN

Rätsel Nummer 15



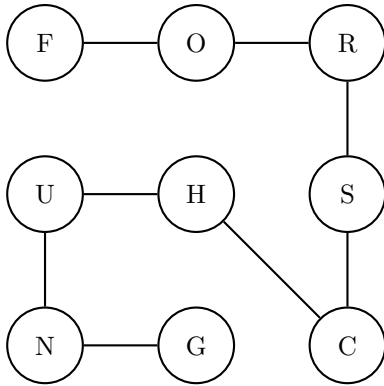
STANDORTE

Rätsel Nummer 16



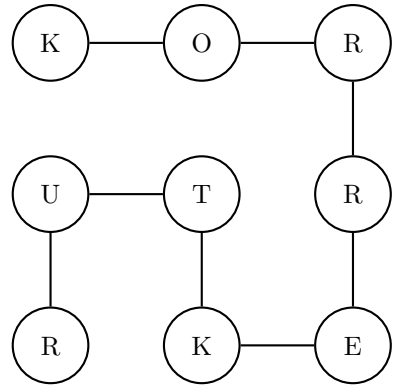
PHILOSOPH

Rätsel Nummer 17



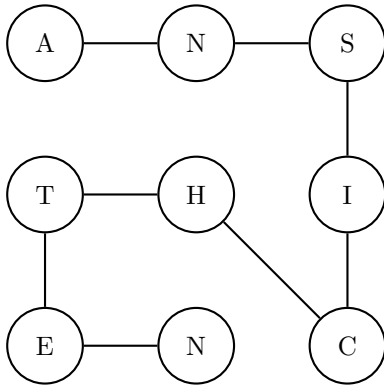
FORSCHUNG

Rätsel Nummer 18



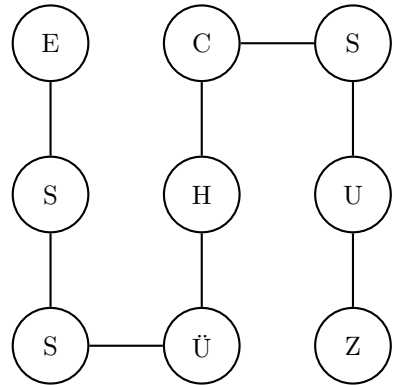
KORREKTUR

Rätsel Nummer 19



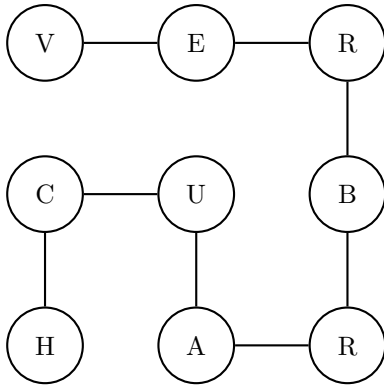
ANSICHTEN

Rätsel Nummer 20



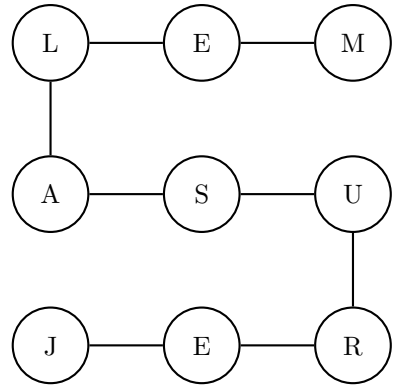
ZUSCHÜSSE

Rätsel Nummer 21



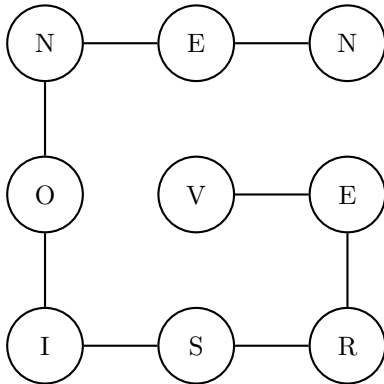
VERBRAUCH

Rätsel Nummer 22



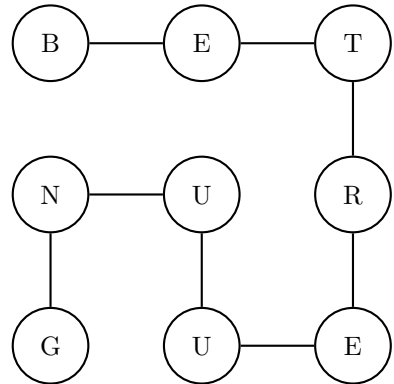
JERUSALEM

Rätsel Nummer 23



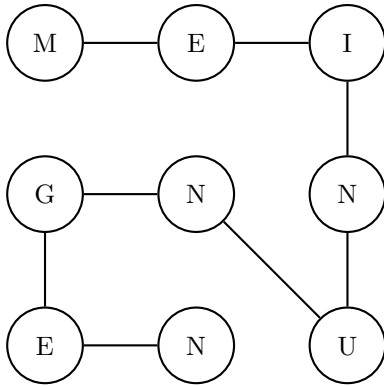
VERSIONEN

Rätsel Nummer 24



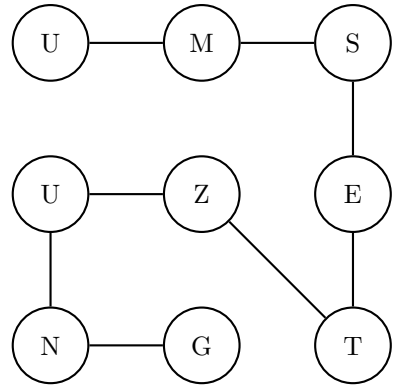
BETREUUNG

Rätsel Nummer 25



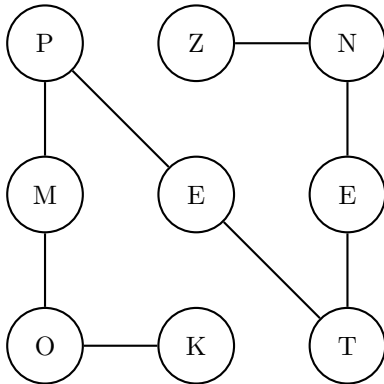
MEINUNGEN

Rätsel Nummer 26



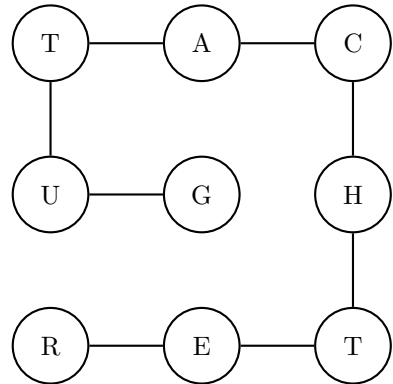
UMSETZUNG

Rätsel Nummer 27



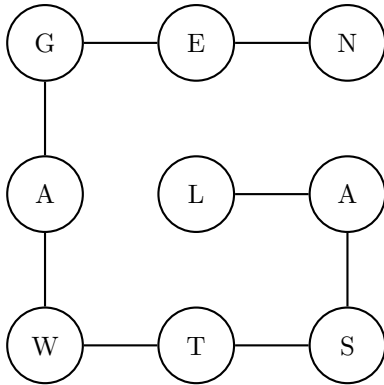
KOMPETENZ

Rätsel Nummer 28



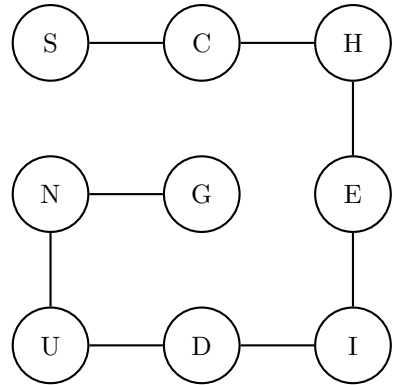
GUTACHTEN

Rätsel Nummer 29



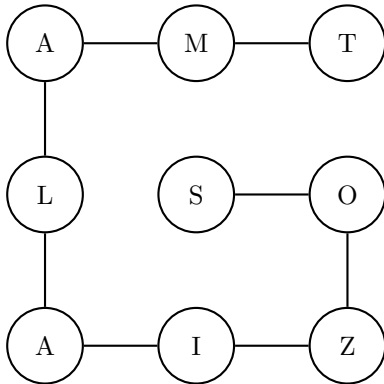
LASTWAGEN

Rätsel Nummer 30



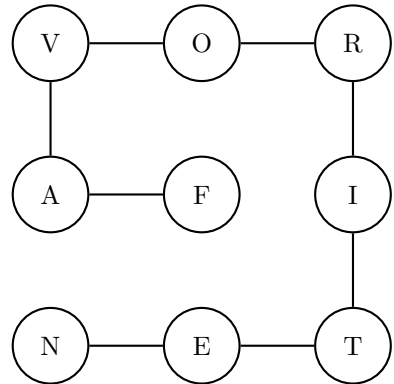
SCHEIDUNG

Rätsel Nummer 31



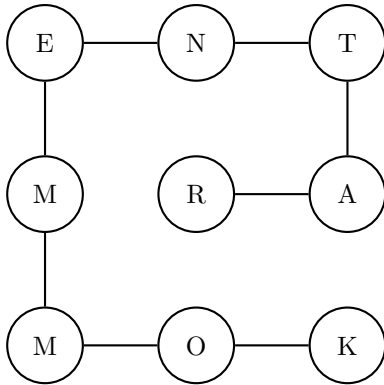
SOZIALAMT

Rätsel Nummer 32



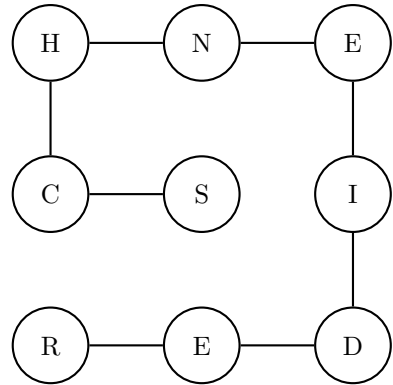
FAVORITEN

Rätsel Nummer 33



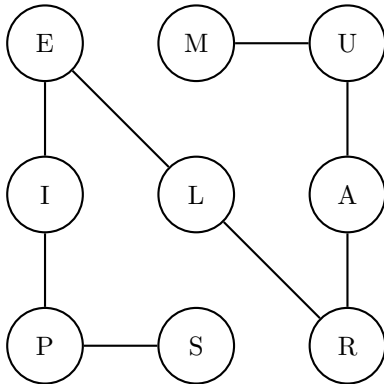
KOMMENTAR

Rätsel Nummer 34



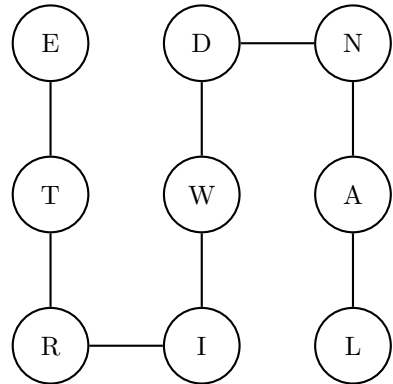
SCHNEIDER

Rätsel Nummer 35



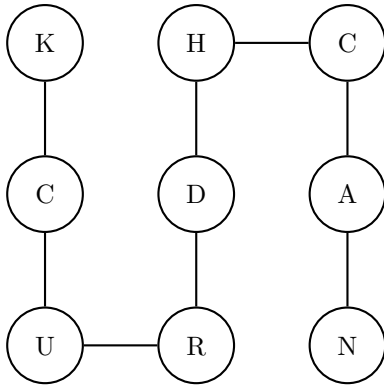
SPIELRAUM

Rätsel Nummer 36



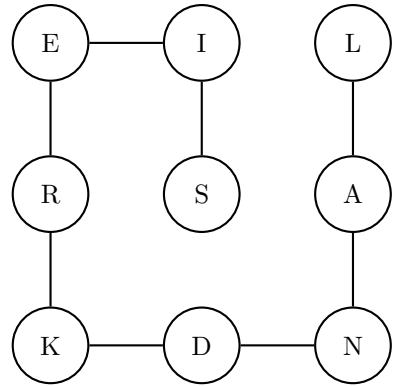
LANDWIRTE

Rätsel Nummer 37



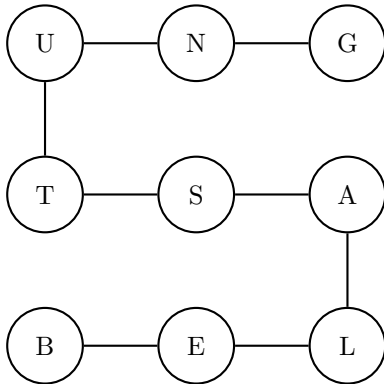
NACHDRUCK

Rätsel Nummer 38



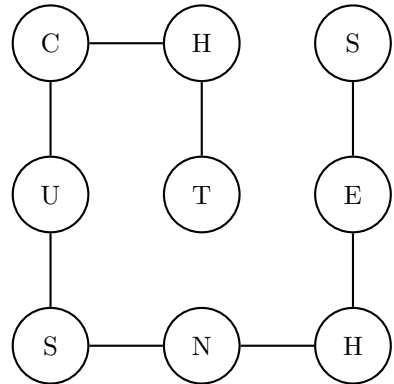
LANDKREIS

Rätsel Nummer 39



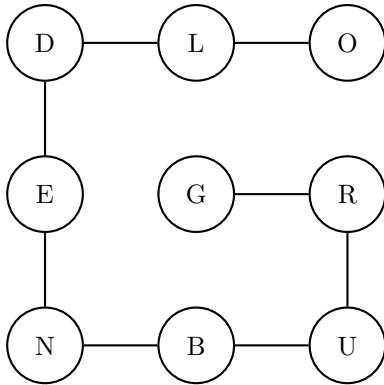
BELASTUNG

Rätsel Nummer 40



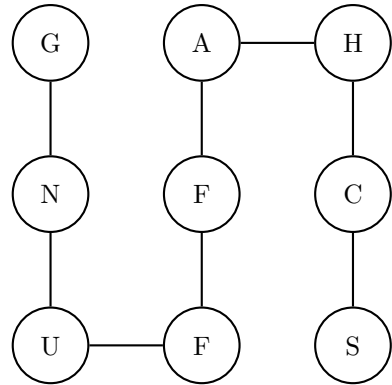
SEHNSUCHT

Rätsel Nummer 41



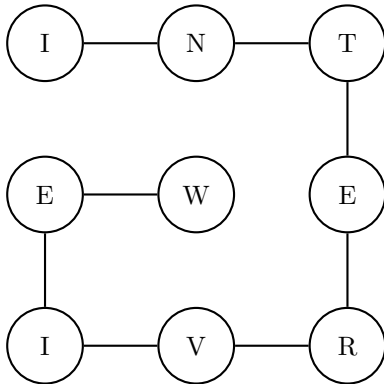
OLDENBURG

Rätsel Nummer 42



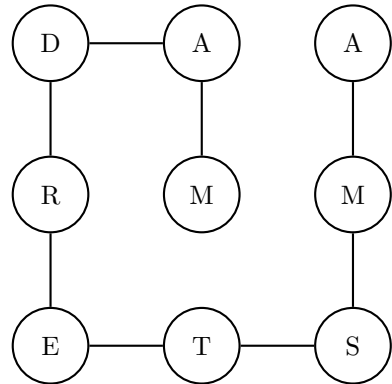
SCHAFFUNG

Rätsel Nummer 43



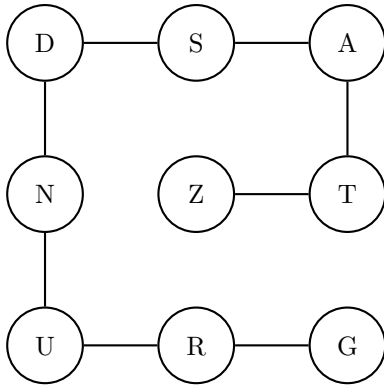
INTERVIEW

Rätsel Nummer 44



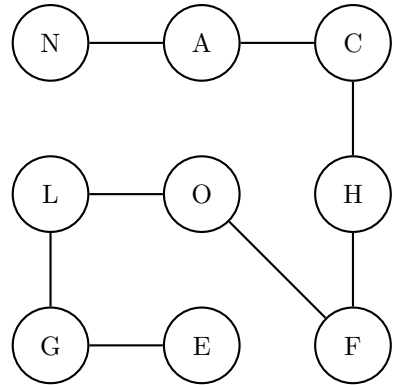
AMSTERDAM

Rätsel Nummer 45



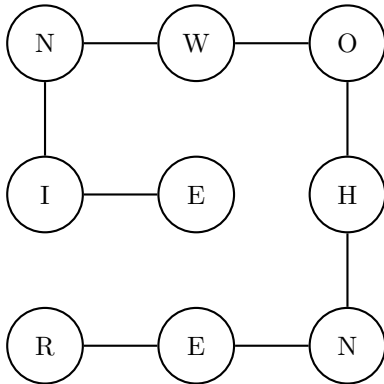
GRUNDSATZ

Rätsel Nummer 46



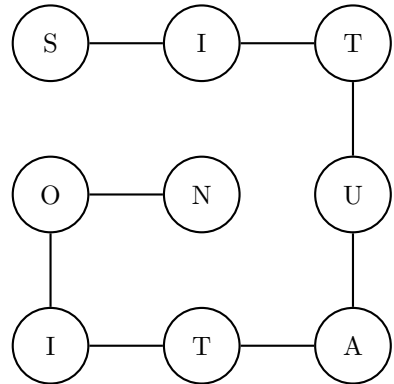
NACHFOLGE

Rätsel Nummer 47



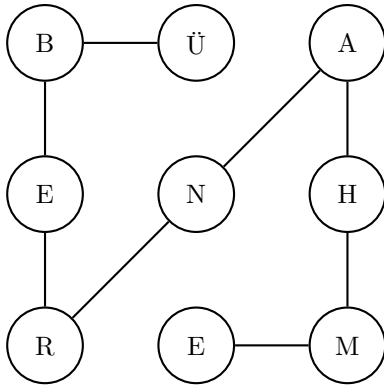
EINWOHNER

Rätsel Nummer 48



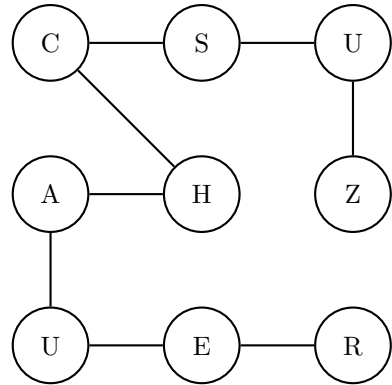
SITUATION

Rätsel Nummer 49



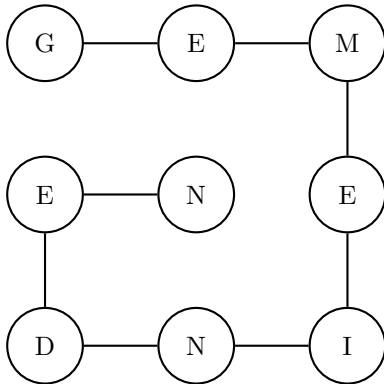
ÜBERNAHME

Rätsel Nummer 50



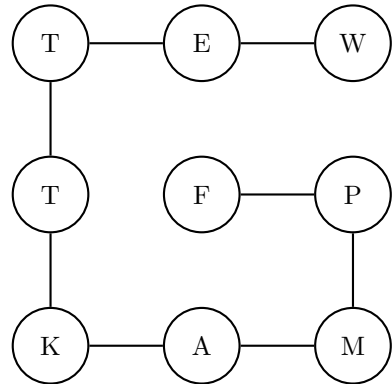
ZUSCHAUER

Rätsel Nummer 51



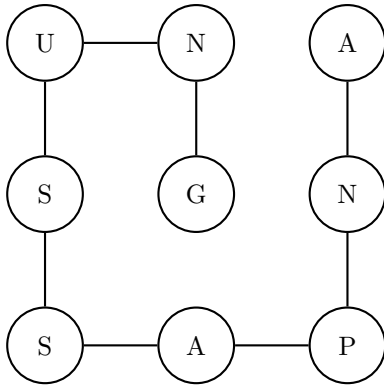
GEMEINDEN

Rätsel Nummer 52



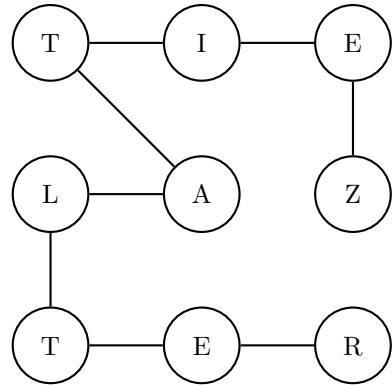
WETTKAMPF

Rätsel Nummer 53



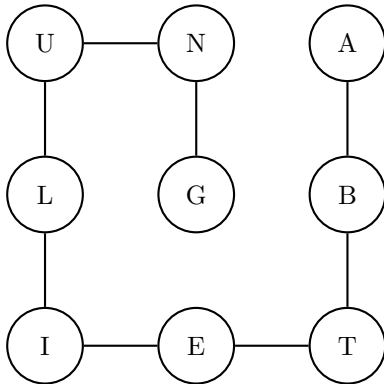
ANPASSUNG

Rätsel Nummer 54



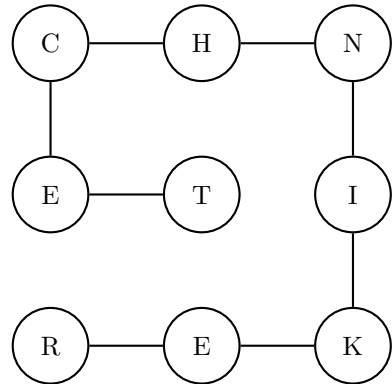
ZEITALTER

Rätsel Nummer 55



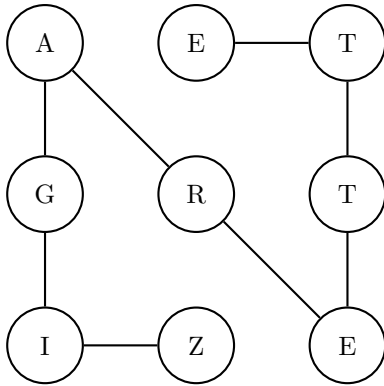
ABTEILUNG

Rätsel Nummer 56



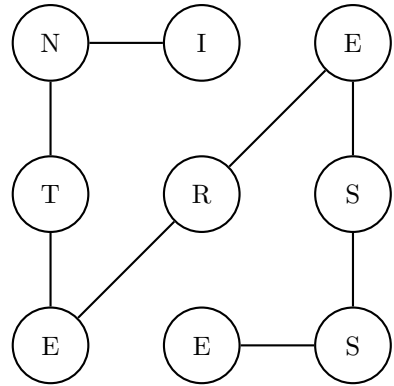
TECHNIKER

Rätsel Nummer 57



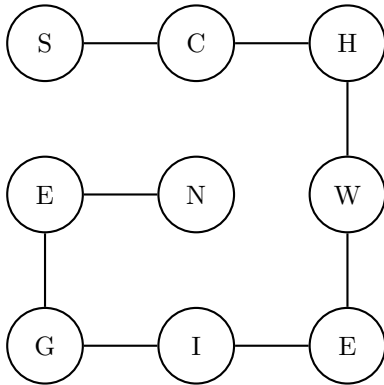
ZIGARETTE

Rätsel Nummer 58



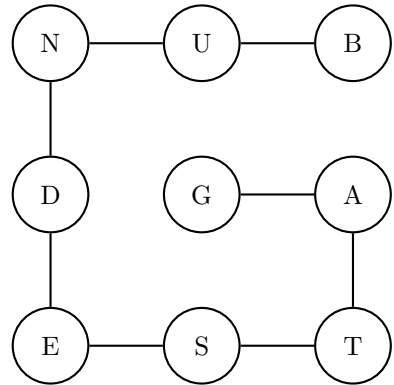
INTERESSE

Rätsel Nummer 59



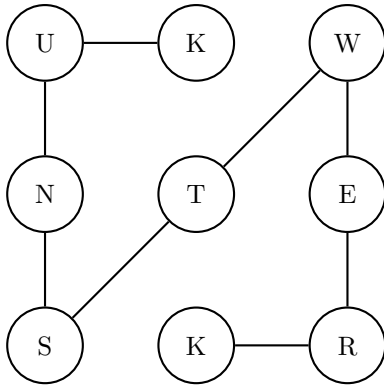
SCHWEIGEN

Rätsel Nummer 60



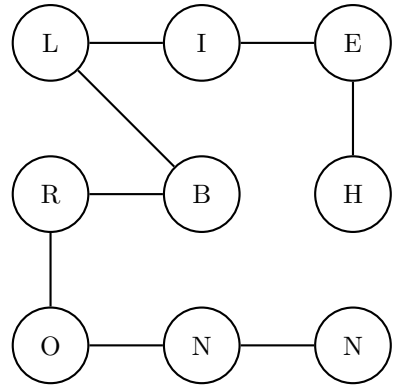
BUNDESTAG

Rätsel Nummer 61



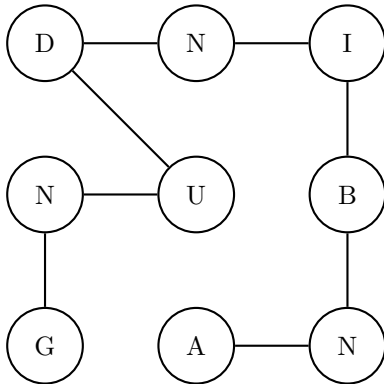
KUNSTWERK

Rätsel Nummer 62



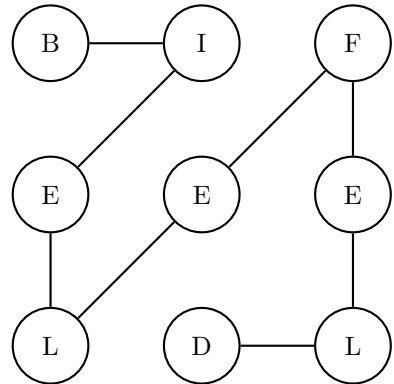
HEILBRONN

Rätsel Nummer 63



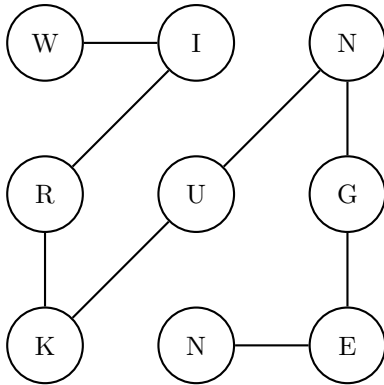
ANBINDUNG

Rätsel Nummer 64



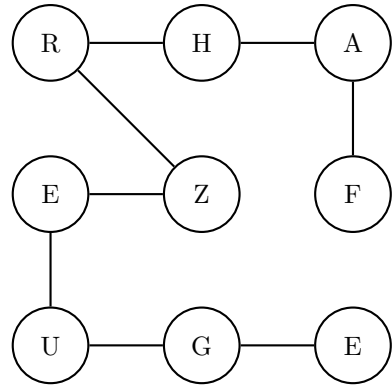
BIELEFELD

Rätsel Nummer 65



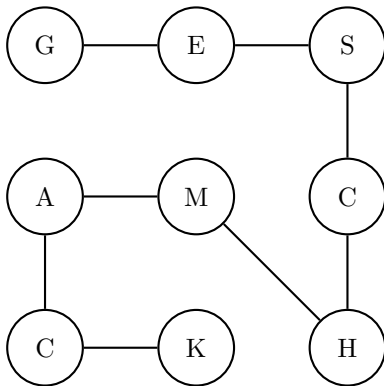
WIRKUNGEN

Rätsel Nummer 66



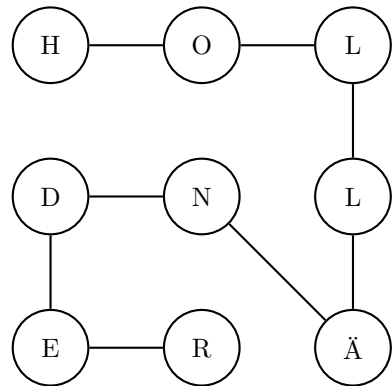
FAHRZEUGE

Rätsel Nummer 67



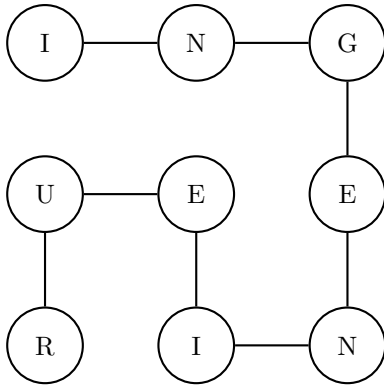
GESCHMACK

Rätsel Nummer 68



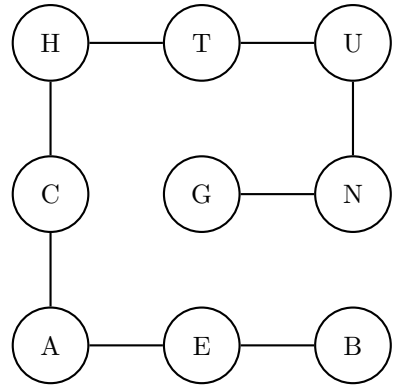
HOLLÄNDER

Rätsel Nummer 69



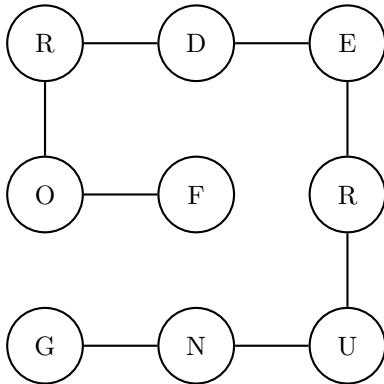
INGENIEUR

Rätsel Nummer 70



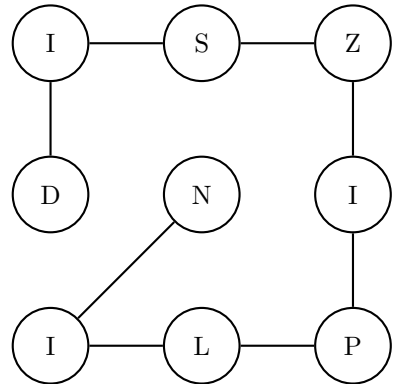
BEACHTUNG

Rätsel Nummer 71



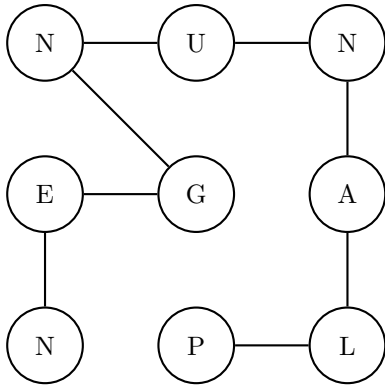
FORDERUNG

Rätsel Nummer 72



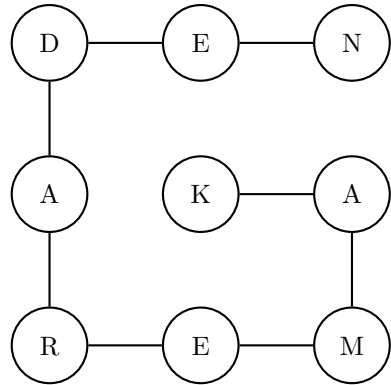
DISZIPLIN

Rätsel Nummer 73



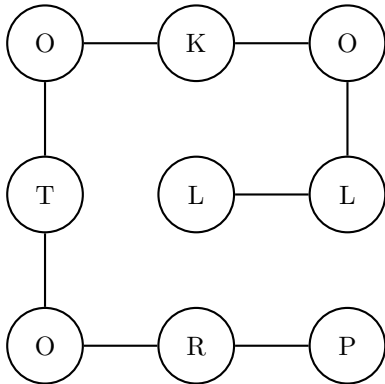
PLANUNGEN

Rätsel Nummer 74



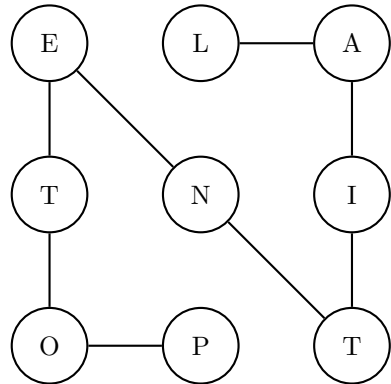
KAMERADEN

Rätsel Nummer 75



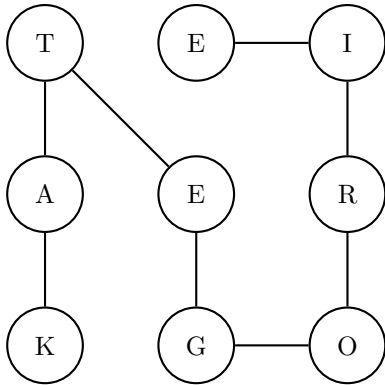
PROTOKOLL

Rätsel Nummer 76



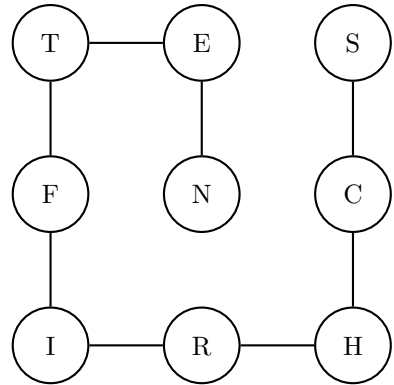
POTENTIAL

Rätsel Nummer 77



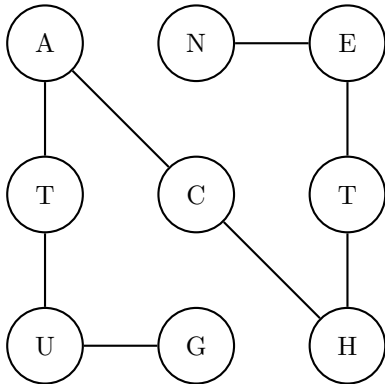
KATEGORIE

Rätsel Nummer 78



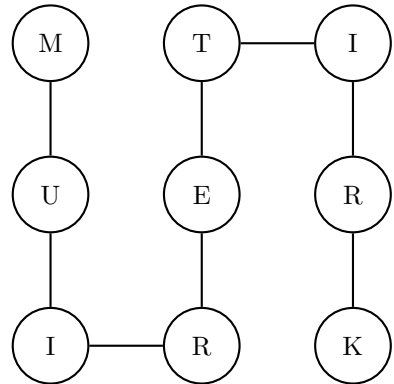
SCHRIFTEN

Rätsel Nummer 79



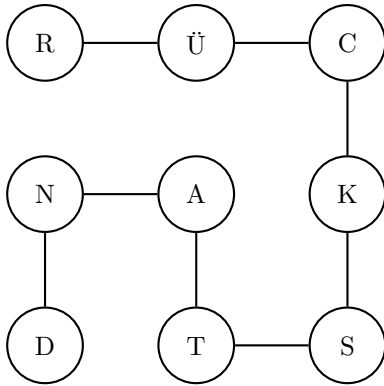
GUTACHTEN

Rätsel Nummer 80



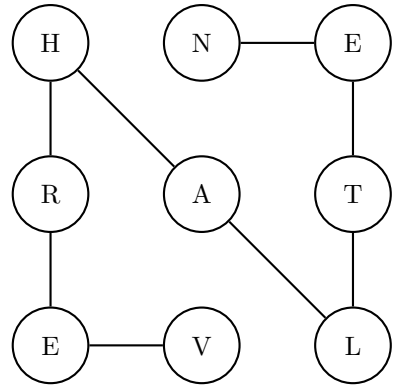
KRITERIUM

Rätsel Nummer 81



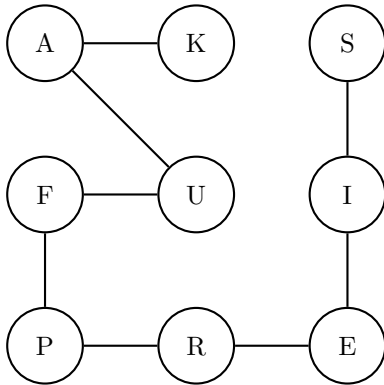
RÜCKSTAND

Rätsel Nummer 82



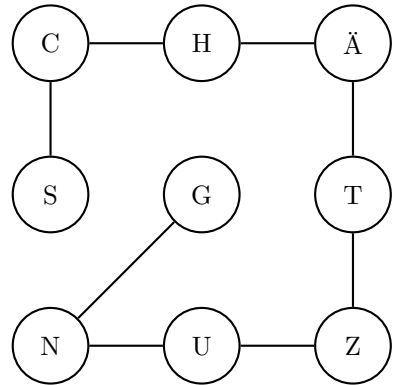
VERHALTEN

Rätsel Nummer 83



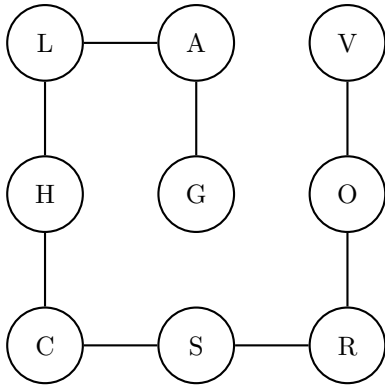
KAUFPREIS

Rätsel Nummer 84



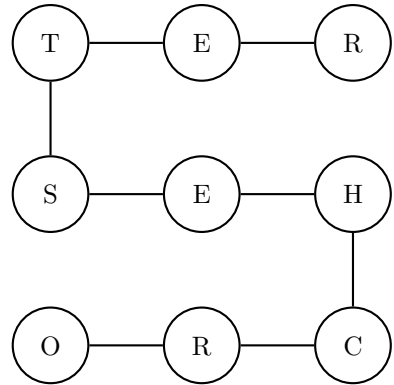
SCHÄTZUNG

Rätsel Nummer 85



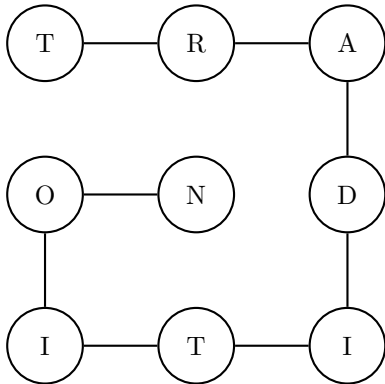
VORSCHLAG

Rätsel Nummer 86



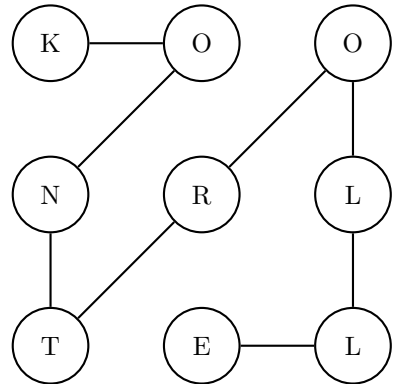
ORCHESTER

Rätsel Nummer 87



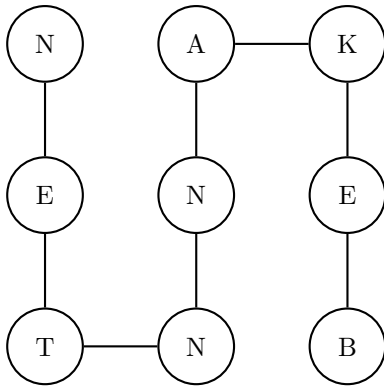
TRADITION

Rätsel Nummer 88



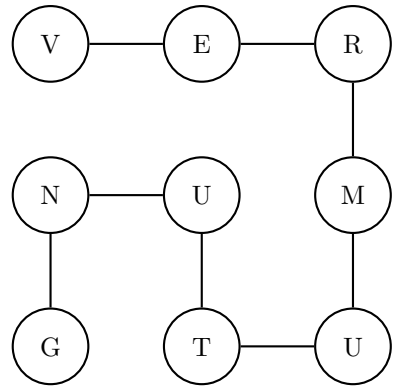
KONTROLLE

Rätsel Nummer 89



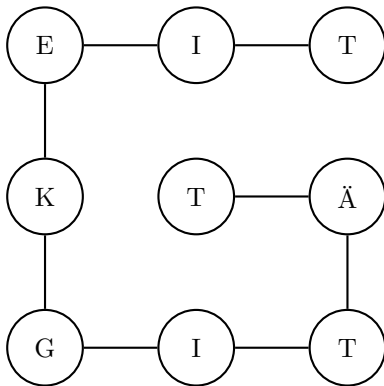
BEKANNTEN

Rätsel Nummer 90



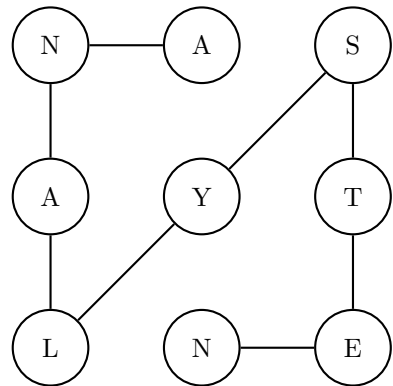
VERMUTUNG

Rätsel Nummer 91



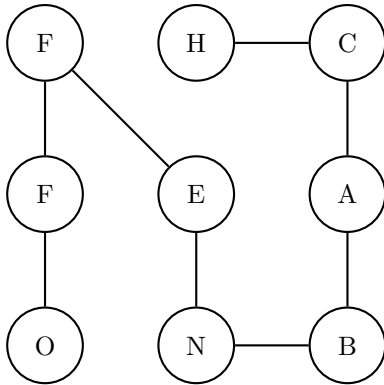
TÄTIGKEIT

Rätsel Nummer 92



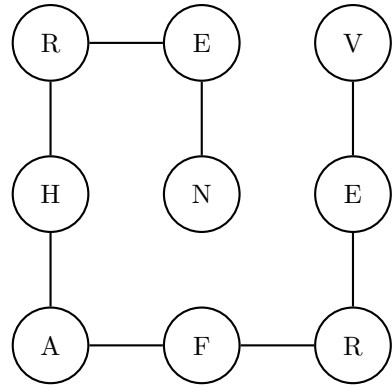
ANALYSTEN

Rätsel Nummer 93



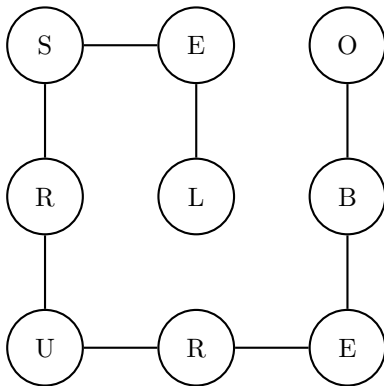
OFFENBACH

Rätsel Nummer 94



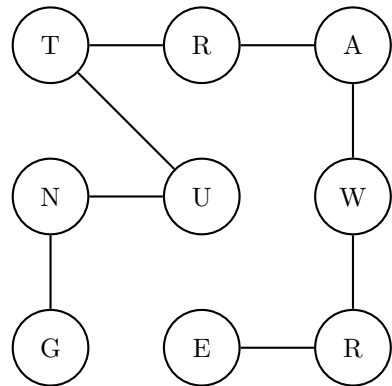
VERFAHREN

Rätsel Nummer 95



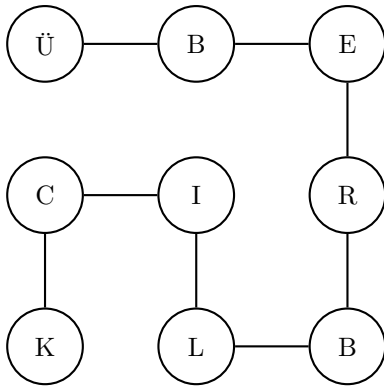
OBERURSEL

Rätsel Nummer 96



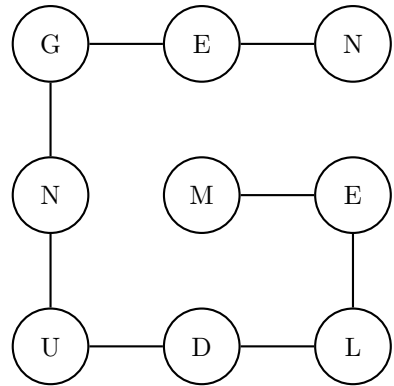
ERWARTUNG

Rätsel Nummer 97



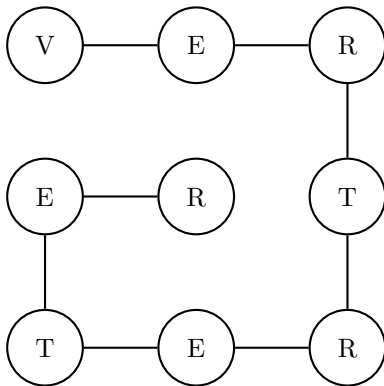
ÜBERBLICK

Rätsel Nummer 98



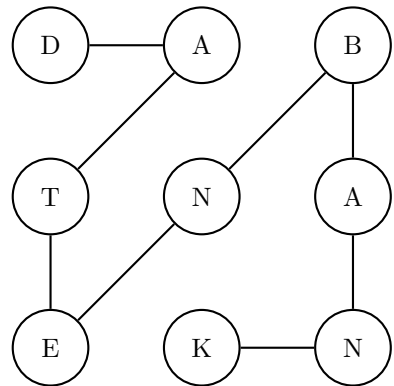
MELDUNGEN

Rätsel Nummer 99



VERTRETER

Rätsel Nummer 100



DATENBANK