

100 Wortschlangen mit 5 Buchstaben

Sascha Frank

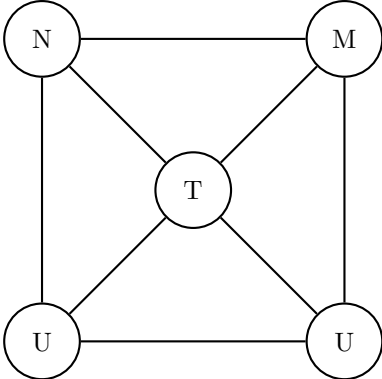
4. Juli 2012

Es geht darum die gezeigt Buchstaben so miteinander zu verbinden, dass diese das gesuchte Wort ergeben. Dabei dürfen sich die Linien aber nicht schneiden und es werden alle vorhanden Buchstaben genau einmal verwendet. Bei diesen Rätsel gibt es nur 9 Buchstaben Rätsel.

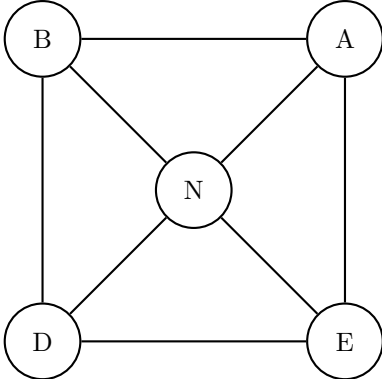
Insgesamt sind es 100 verschiedene Rätsel die es zu lösen gilt. Die Lösungen sind auch angeben.

Mit freundlicher Unterstützung von:
decodoo.de, www.moebel-zeit.com und www.shiptu.de

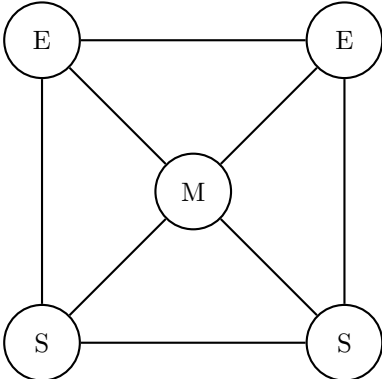
Rätsel Nummer 1



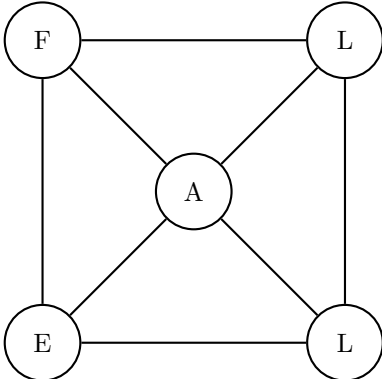
Rätsel Nummer 2



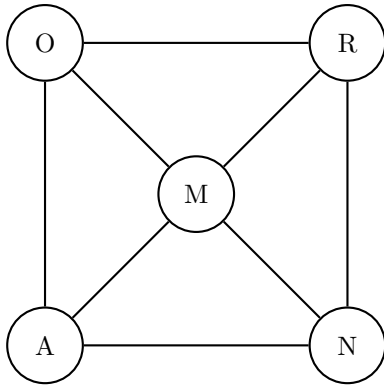
Rätsel Nummer 3



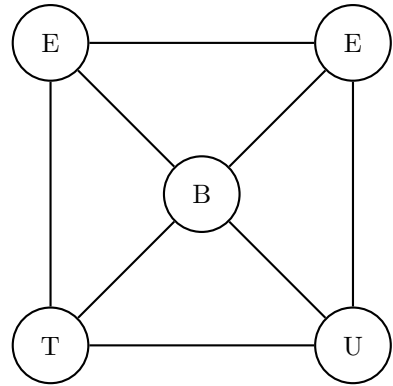
Rätsel Nummer 4



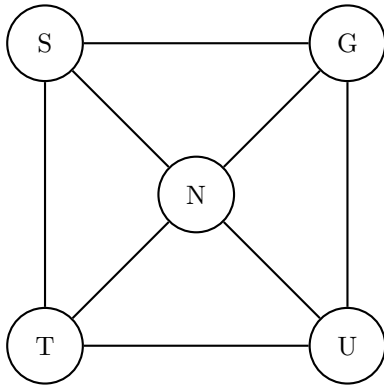
Rätsel Nummer 5



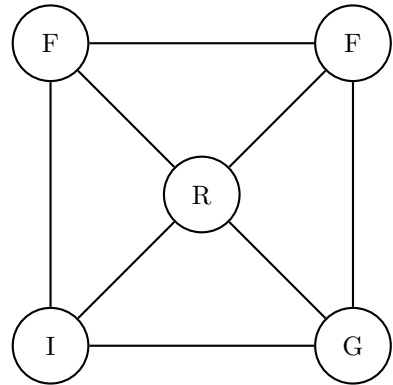
Rätsel Nummer 6



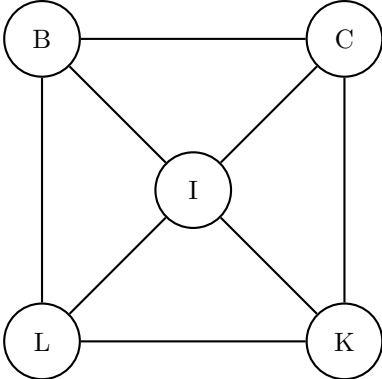
Rätsel Nummer 7



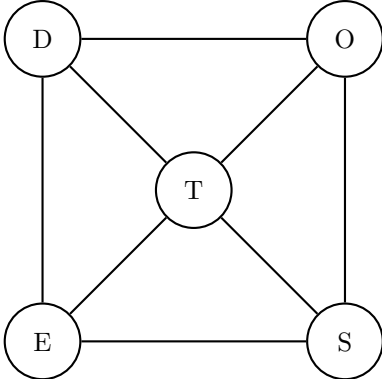
Rätsel Nummer 8



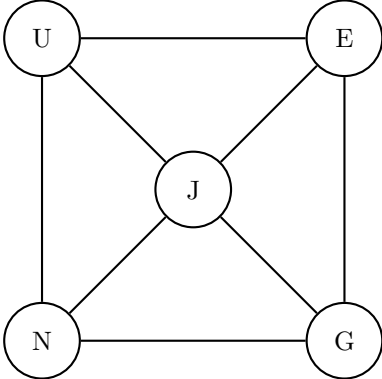
Rätsel Nummer 9



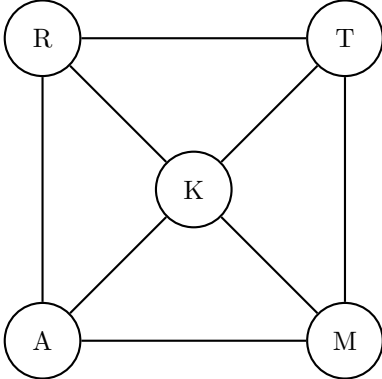
Rätsel Nummer 10



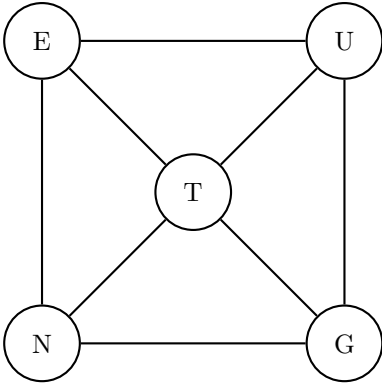
Rätsel Nummer 11



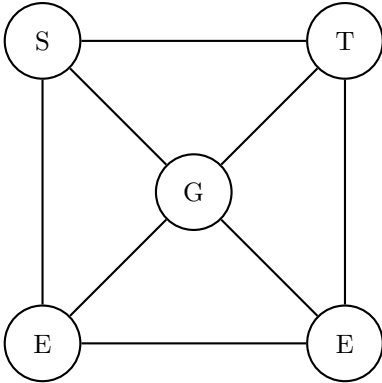
Rätsel Nummer 12



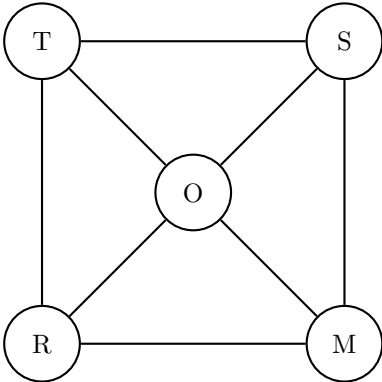
Rätsel Nummer 13



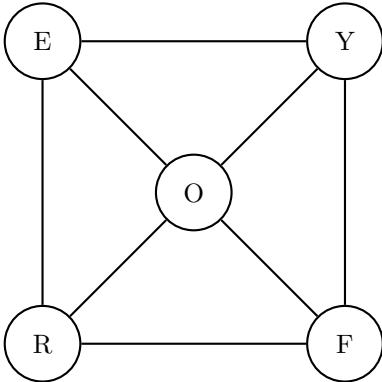
Rätsel Nummer 14



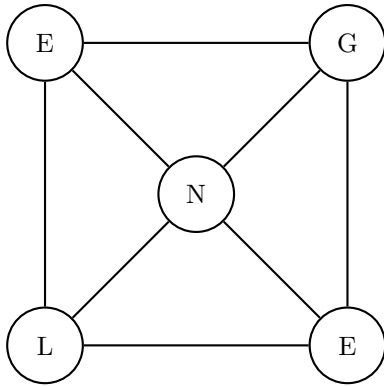
Rätsel Nummer 15



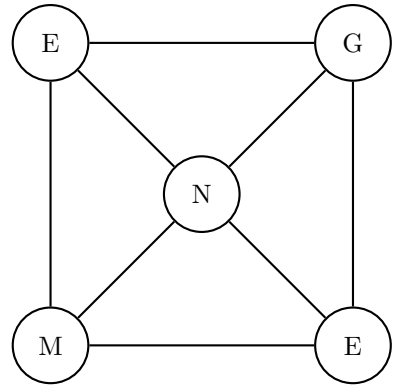
Rätsel Nummer 16



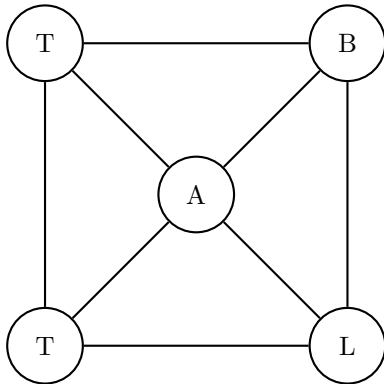
Rätsel Nummer 17



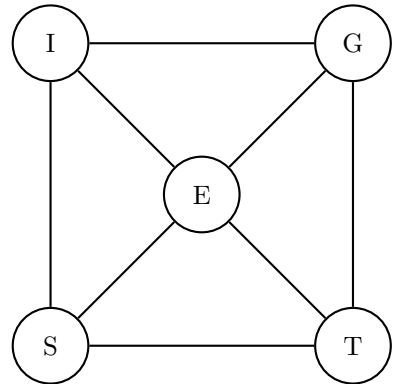
Rätsel Nummer 18



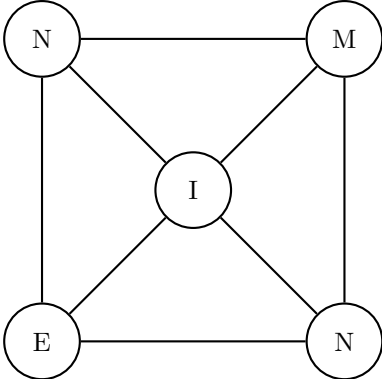
Rätsel Nummer 19



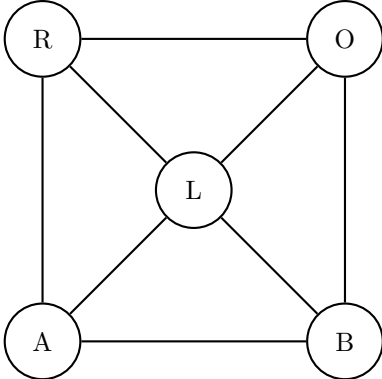
Rätsel Nummer 20



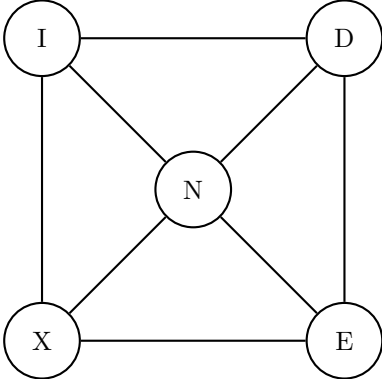
Rätsel Nummer 21



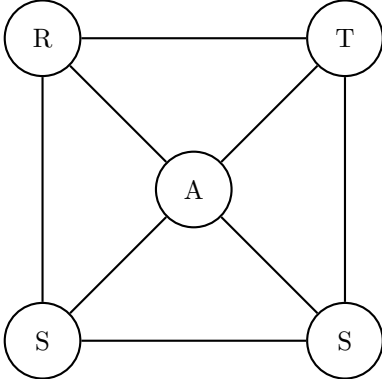
Rätsel Nummer 22



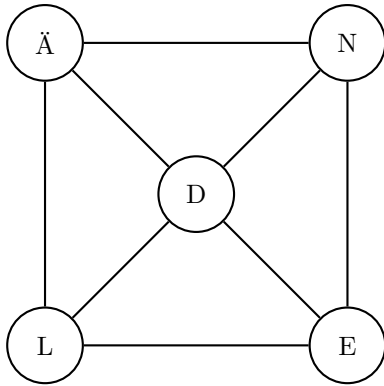
Rätsel Nummer 23



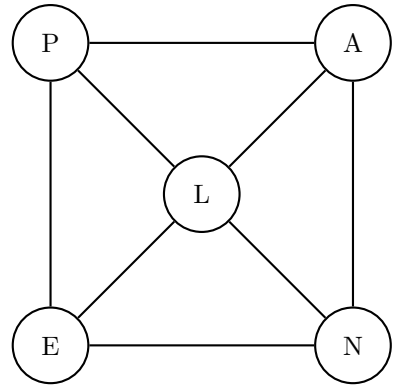
Rätsel Nummer 24



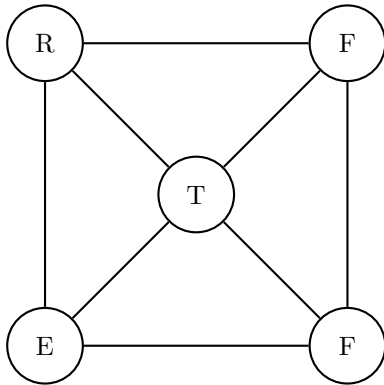
Rätsel Nummer 25



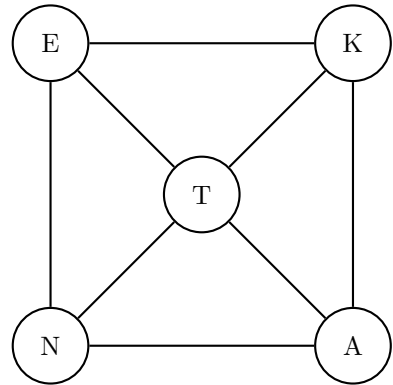
Rätsel Nummer 26



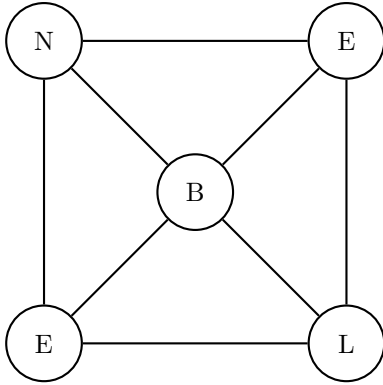
Rätsel Nummer 27



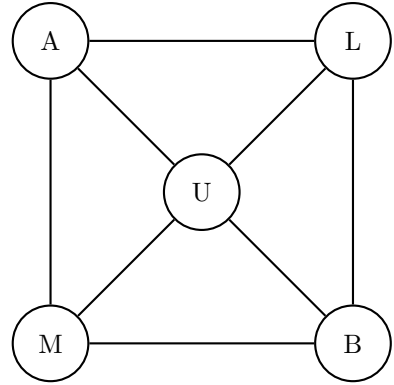
Rätsel Nummer 28



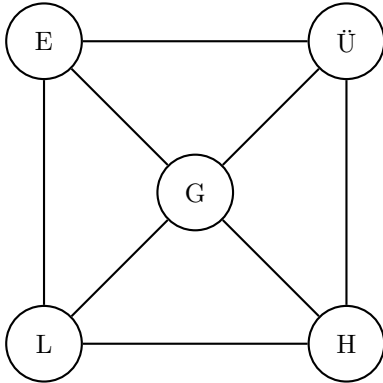
Rätsel Nummer 29



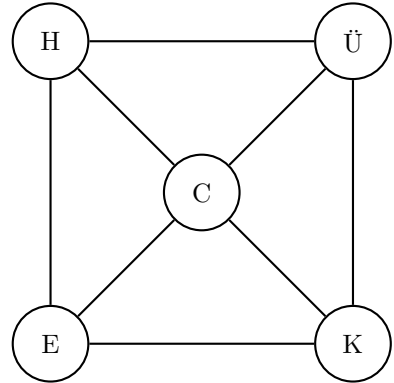
Rätsel Nummer 30



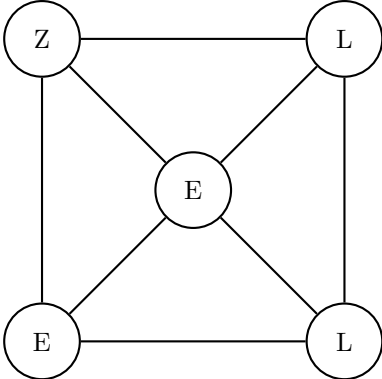
Rätsel Nummer 31



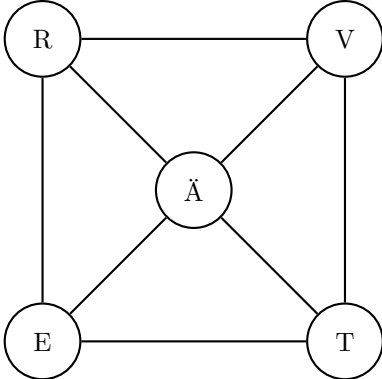
Rätsel Nummer 32



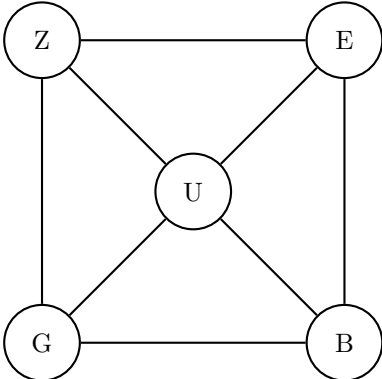
Rätsel Nummer 33



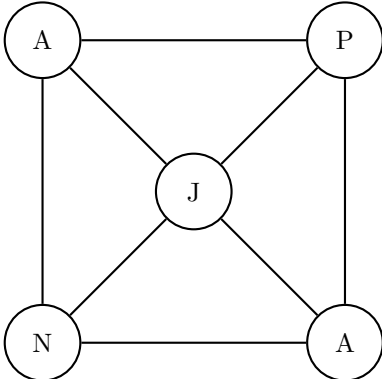
Rätsel Nummer 34



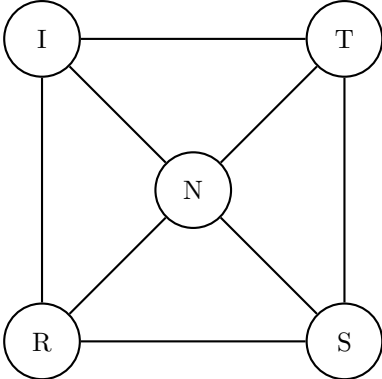
Rätsel Nummer 35



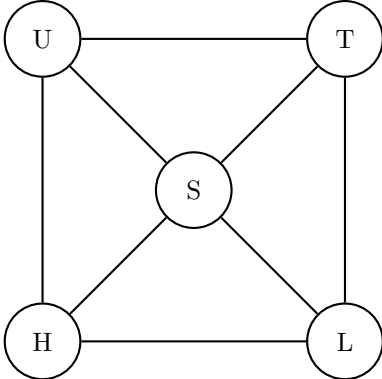
Rätsel Nummer 36



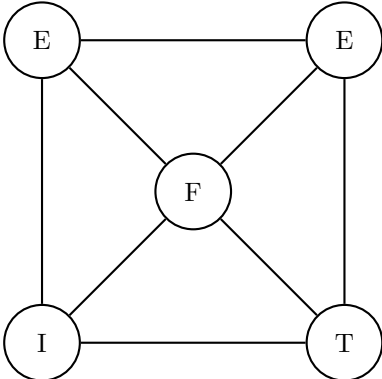
Rätsel Nummer 37



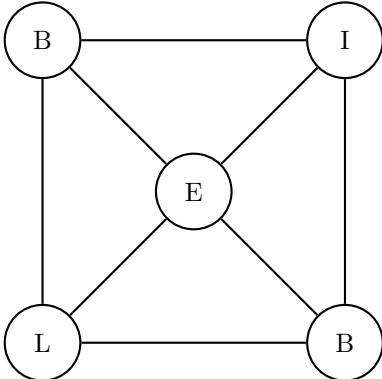
Rätsel Nummer 38



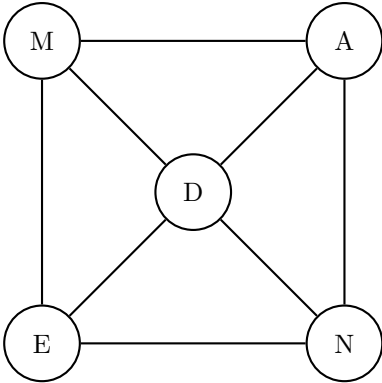
Rätsel Nummer 39



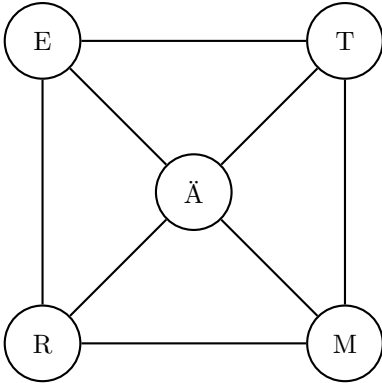
Rätsel Nummer 40



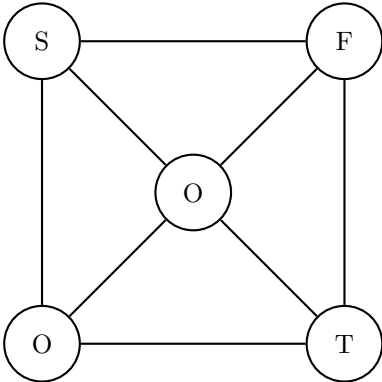
Rätsel Nummer 41



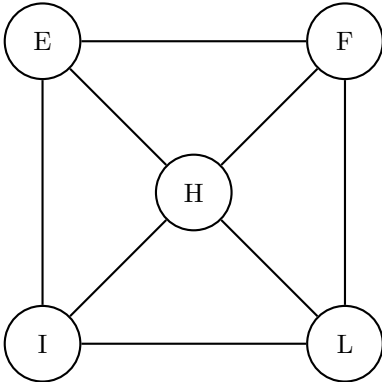
Rätsel Nummer 42



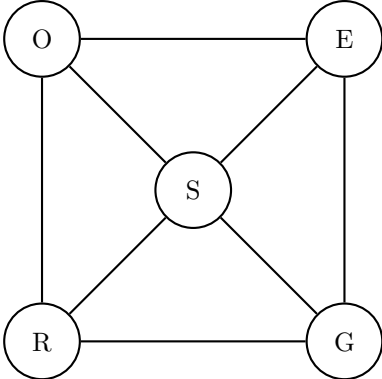
Rätsel Nummer 43



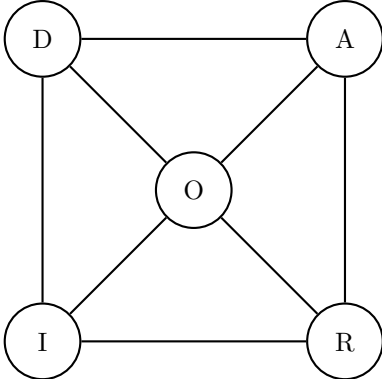
Rätsel Nummer 44



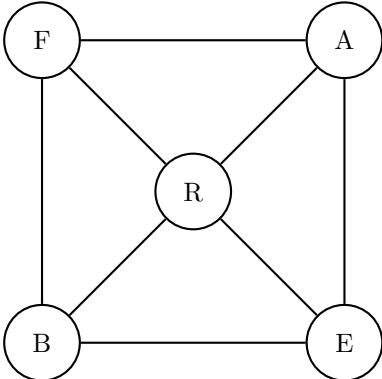
Rätsel Nummer 45



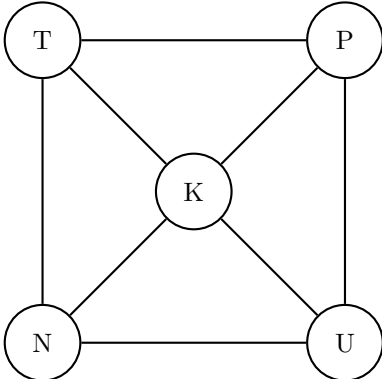
Rätsel Nummer 46



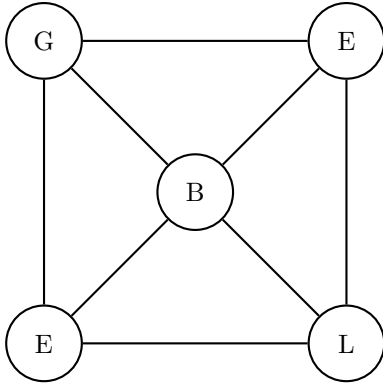
Rätsel Nummer 47



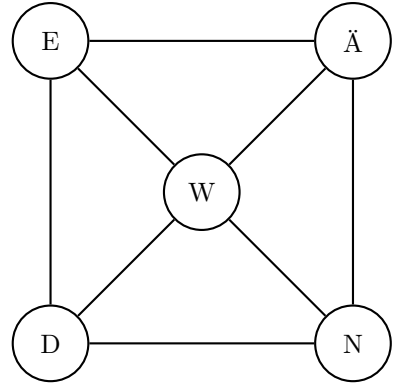
Rätsel Nummer 48



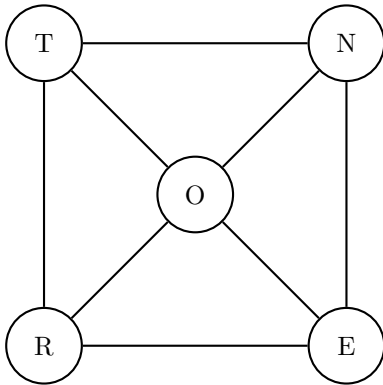
Rätsel Nummer 49



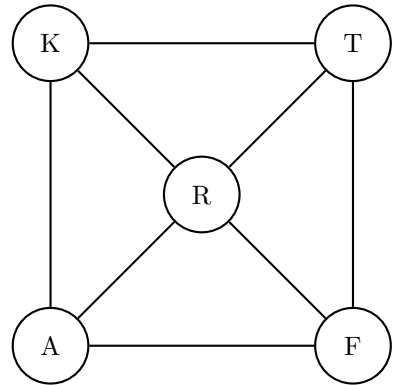
Rätsel Nummer 50



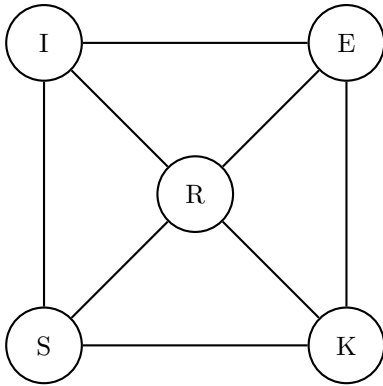
Rätsel Nummer 51



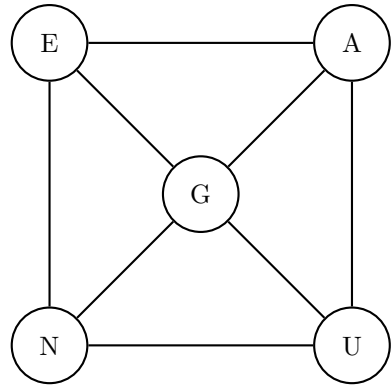
Rätsel Nummer 52



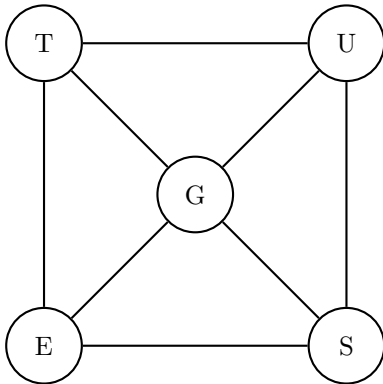
Rätsel Nummer 53



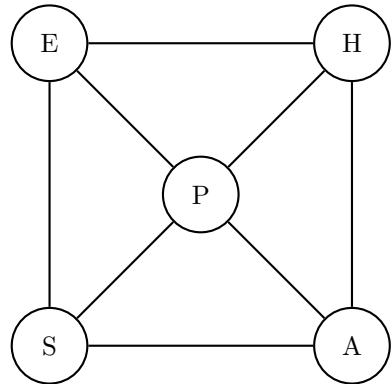
Rätsel Nummer 54



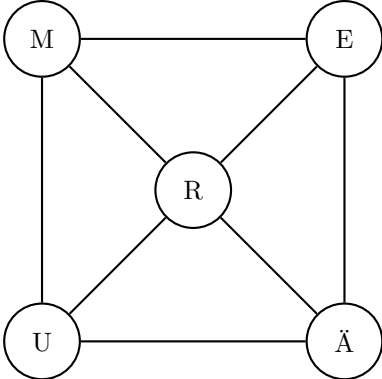
Rätsel Nummer 55



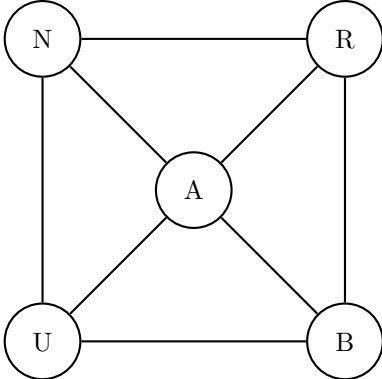
Rätsel Nummer 56



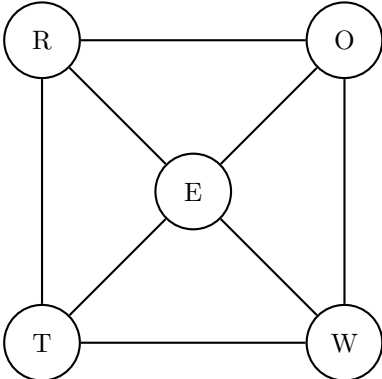
Rätsel Nummer 57



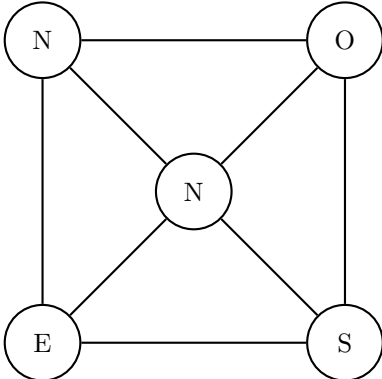
Rätsel Nummer 58



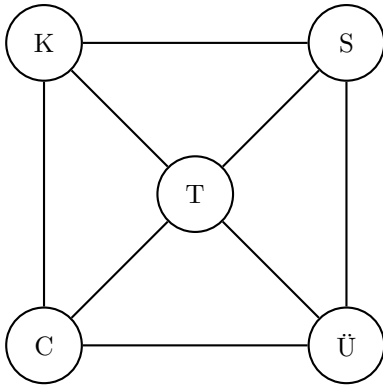
Rätsel Nummer 59



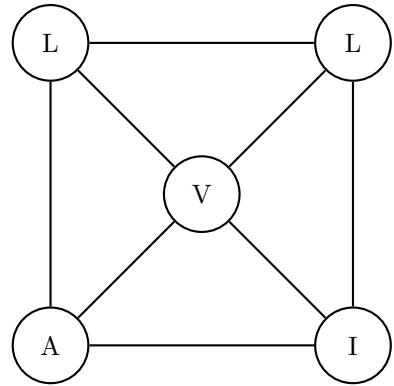
Rätsel Nummer 60



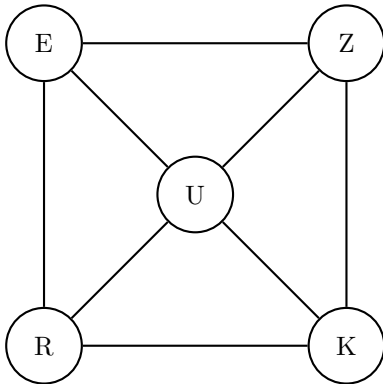
Rätsel Nummer 61



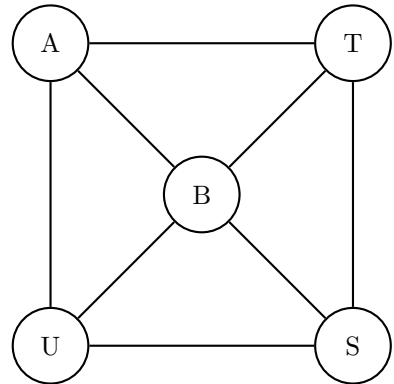
Rätsel Nummer 62



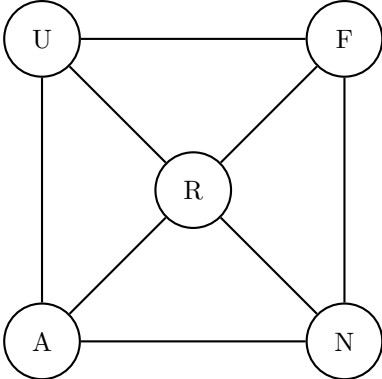
Rätsel Nummer 63



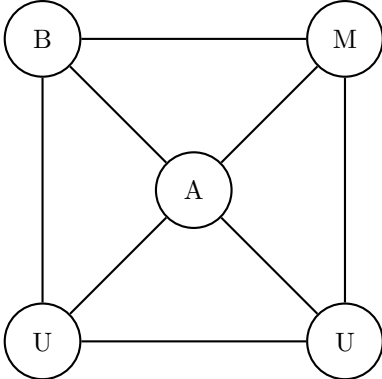
Rätsel Nummer 64



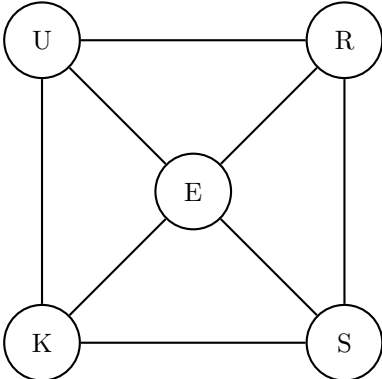
Rätsel Nummer 65



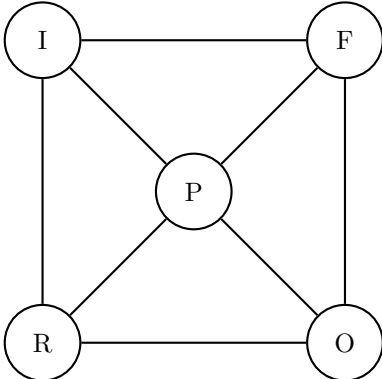
Rätsel Nummer 66



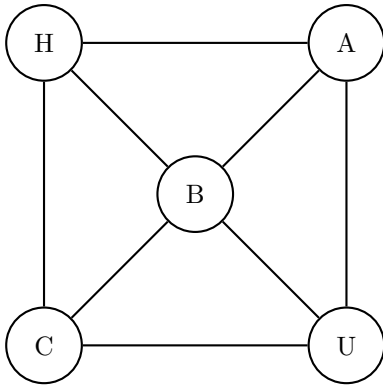
Rätsel Nummer 67



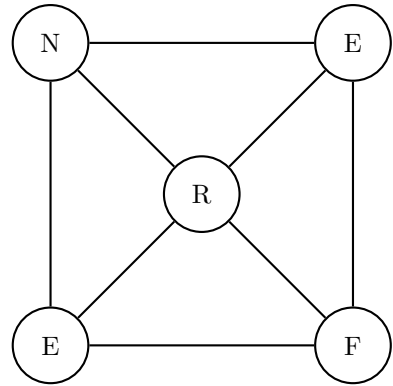
Rätsel Nummer 68



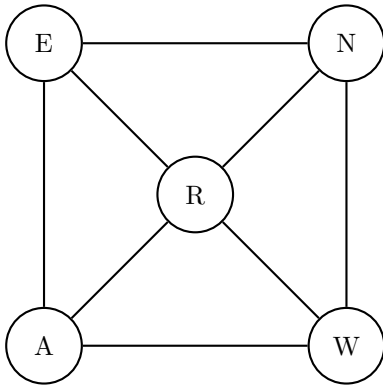
Rätsel Nummer 69



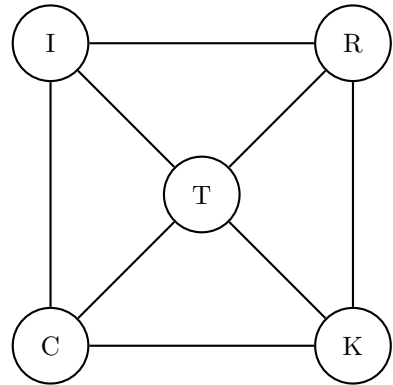
Rätsel Nummer 70



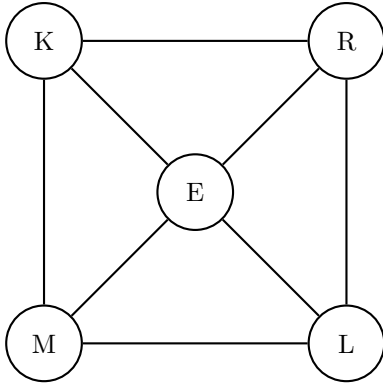
Rätsel Nummer 71



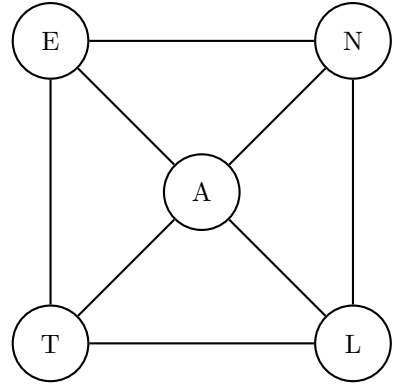
Rätsel Nummer 72



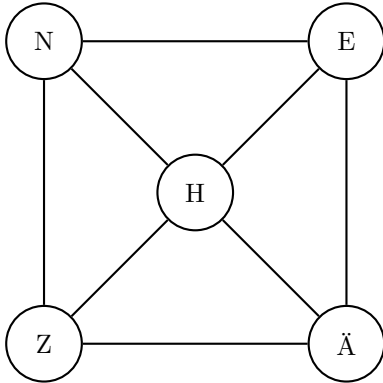
Rätsel Nummer 73



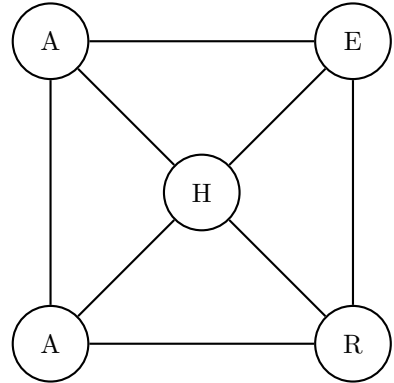
Rätsel Nummer 74



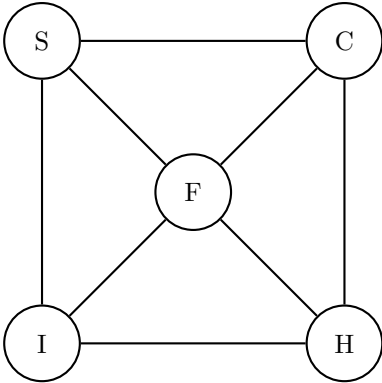
Rätsel Nummer 75



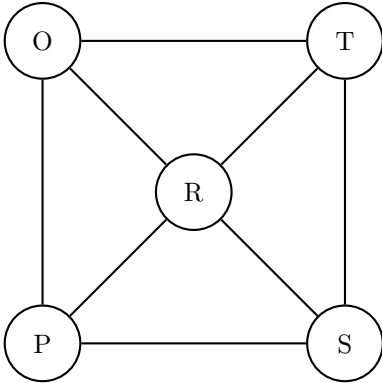
Rätsel Nummer 76



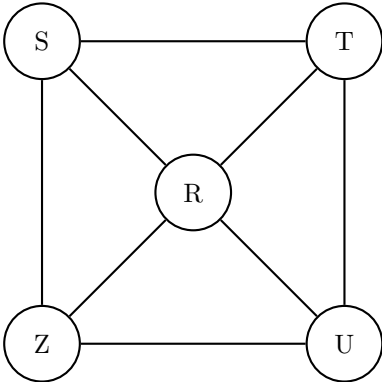
Rätsel Nummer 77



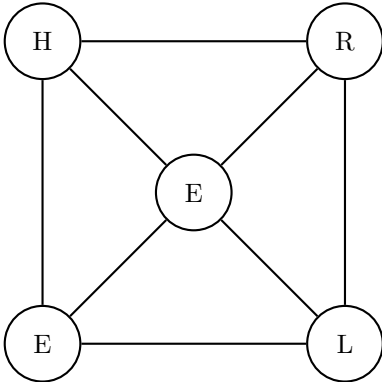
Rätsel Nummer 78



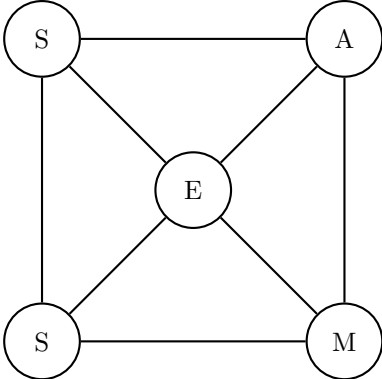
Rätsel Nummer 79



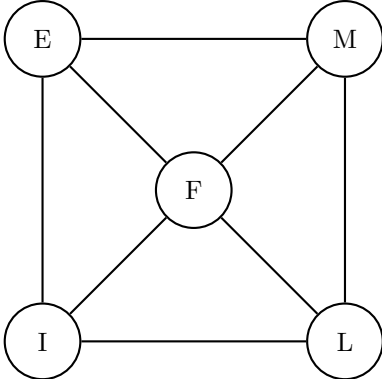
Rätsel Nummer 80



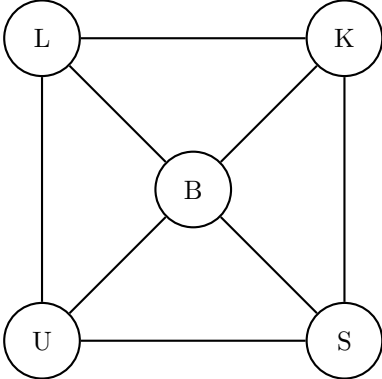
Rätsel Nummer 81



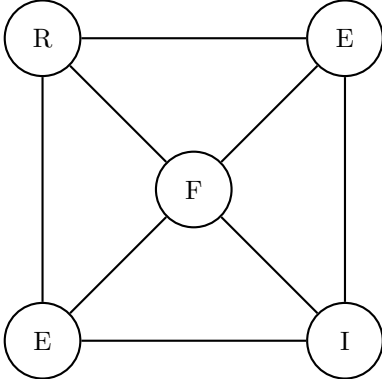
Rätsel Nummer 82



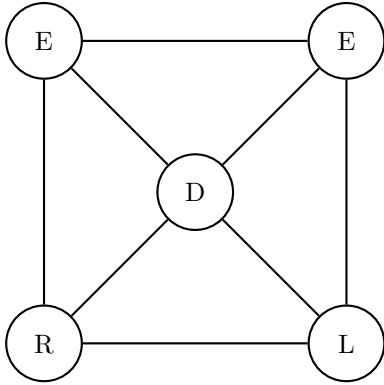
Rätsel Nummer 83



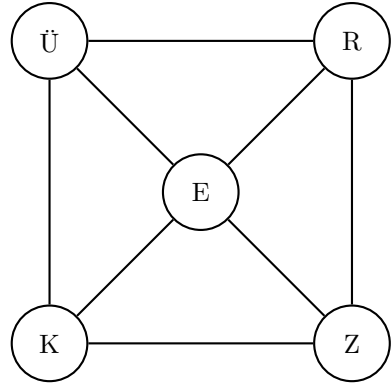
Rätsel Nummer 84



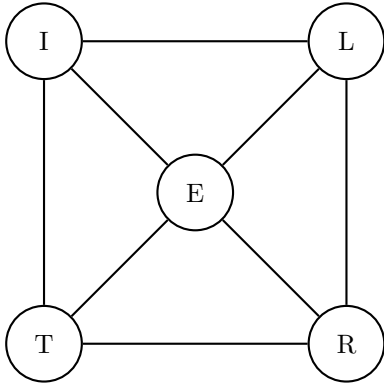
Rätsel Nummer 85



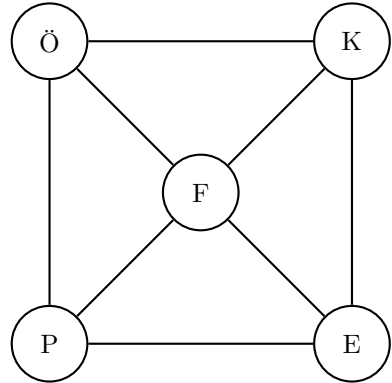
Rätsel Nummer 86



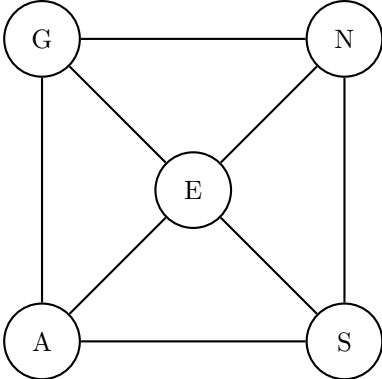
Rätsel Nummer 87



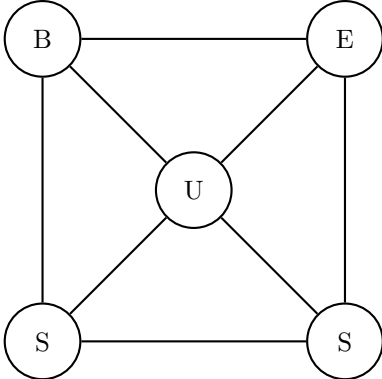
Rätsel Nummer 88



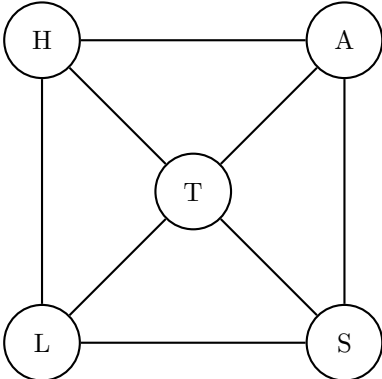
Rätsel Nummer 89



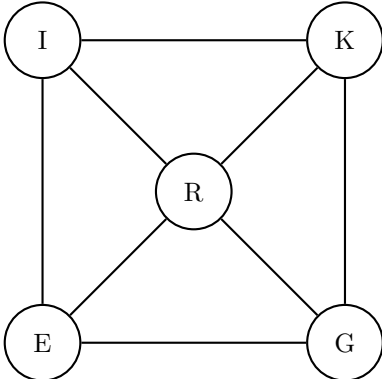
Rätsel Nummer 90



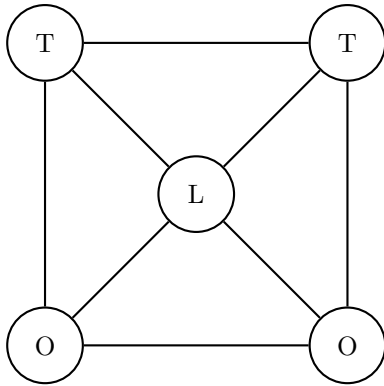
Rätsel Nummer 91



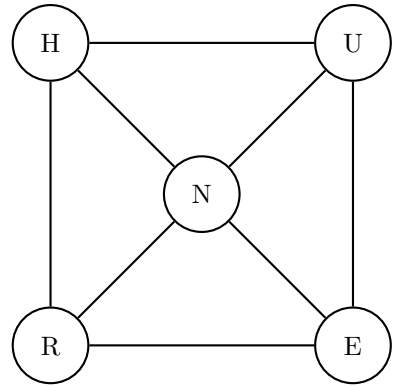
Rätsel Nummer 92



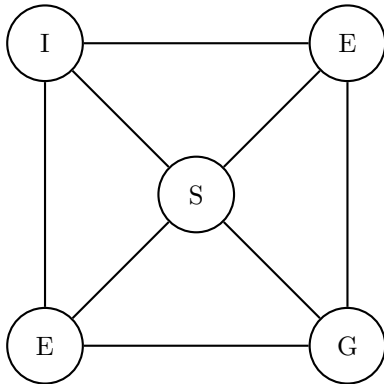
Rätsel Nummer 93



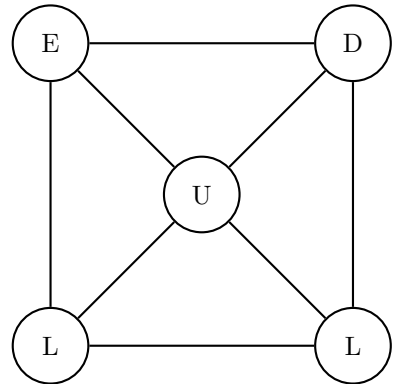
Rätsel Nummer 94



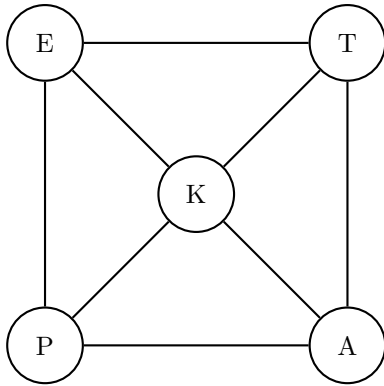
Rätsel Nummer 95



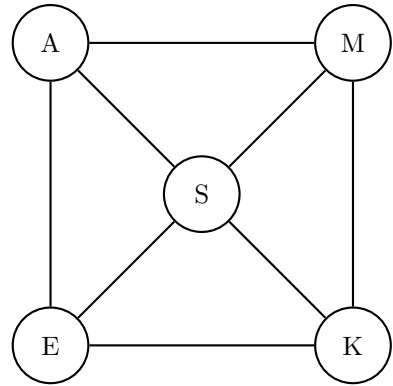
Rätsel Nummer 96



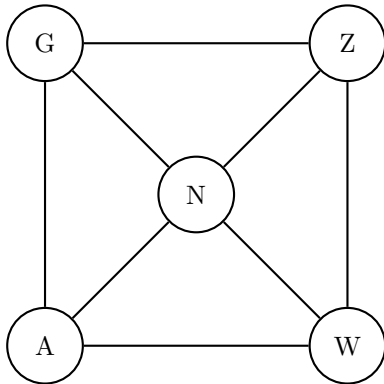
Rätsel Nummer 97



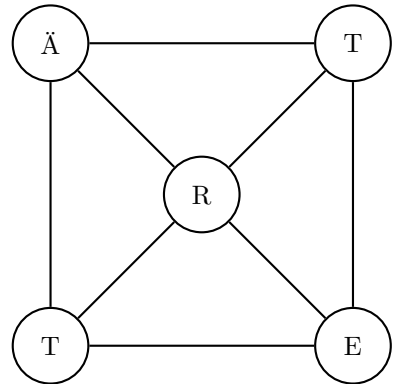
Rätsel Nummer 98



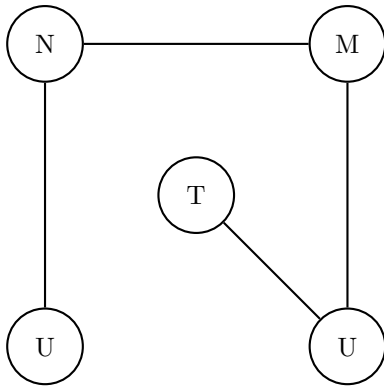
Rätsel Nummer 99



Rätsel Nummer 100

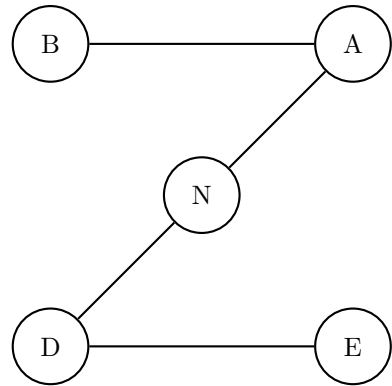


Rätsel Nummer 1



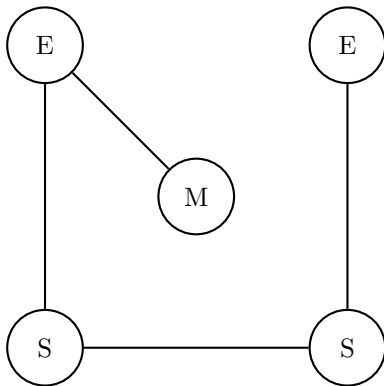
UNMUT

Rätsel Nummer 2



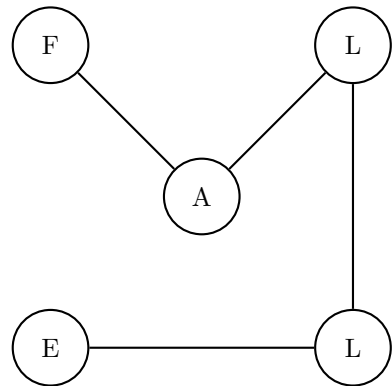
BANDE

Rätsel Nummer 3



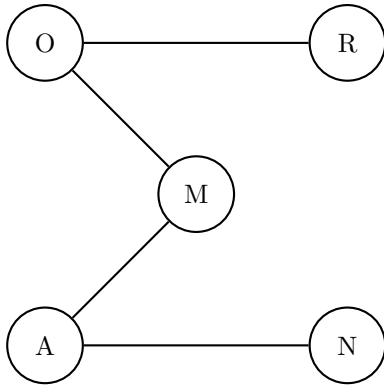
MESSE

Rätsel Nummer 4



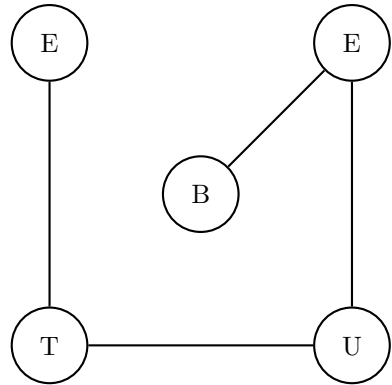
FALLE

Rätsel Nummer 5



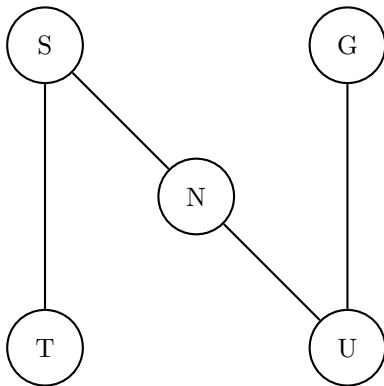
ROMAN

Rätsel Nummer 6



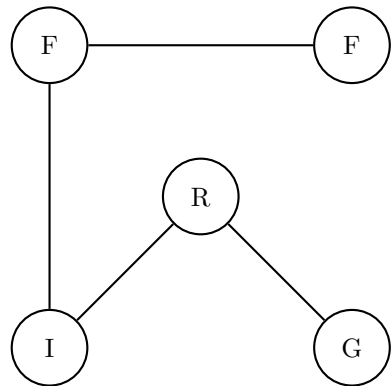
BEUTE

Rätsel Nummer 7



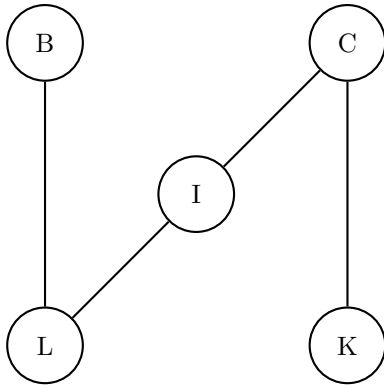
GUNST

Rätsel Nummer 8



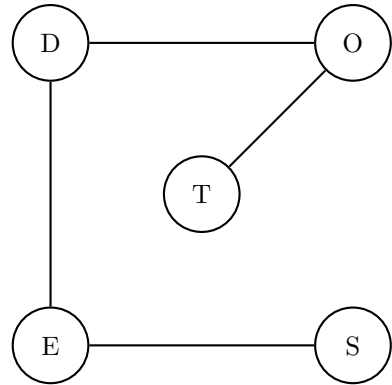
GRIFF

Rätsel Nummer 9



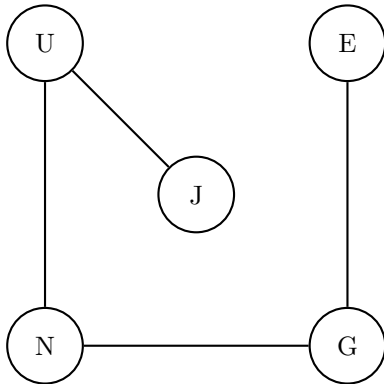
BLICK

Rätsel Nummer 10



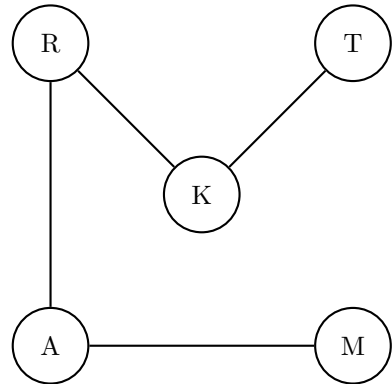
TODES

Rätsel Nummer 11



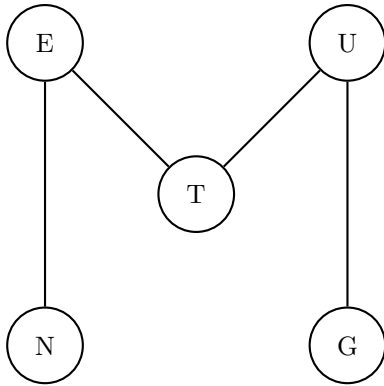
JUNGE

Rätsel Nummer 12



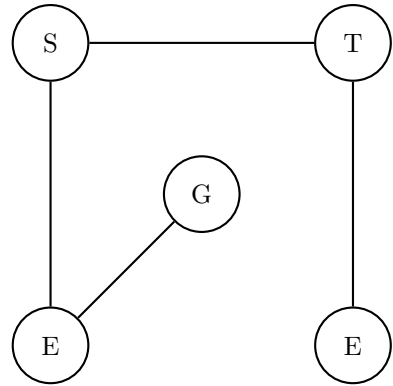
MARKT

Rätsel Nummer 13



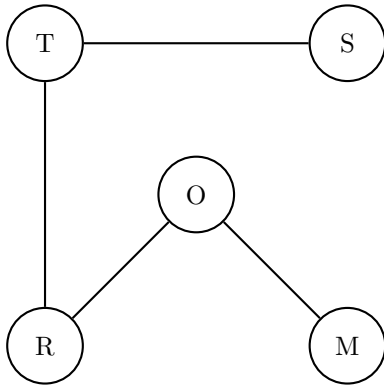
GUTEN

Rätsel Nummer 14



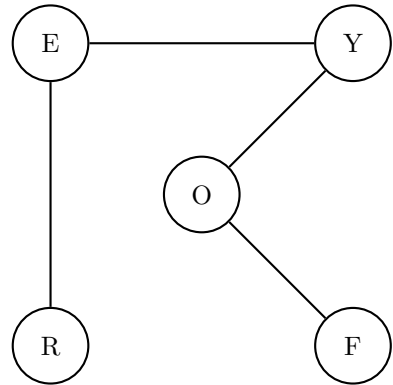
GESTE

Rätsel Nummer 15



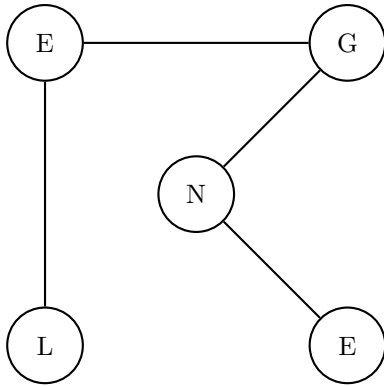
STROM

Rätsel Nummer 16



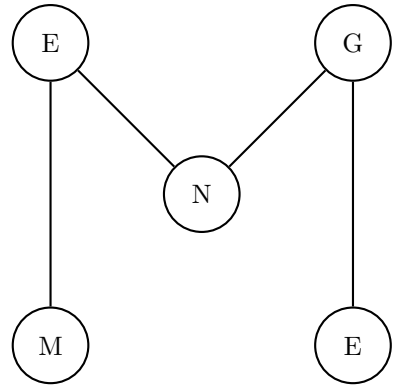
FOYER

Rätsel Nummer 17



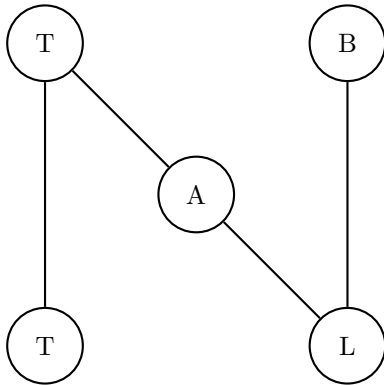
ENGEL

Rätsel Nummer 18



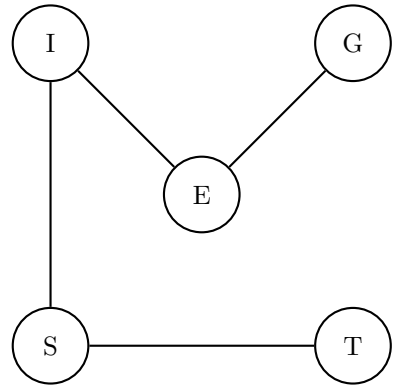
MENGE

Rätsel Nummer 19



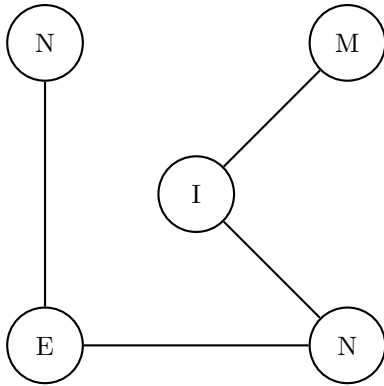
BLATT

Rätsel Nummer 20



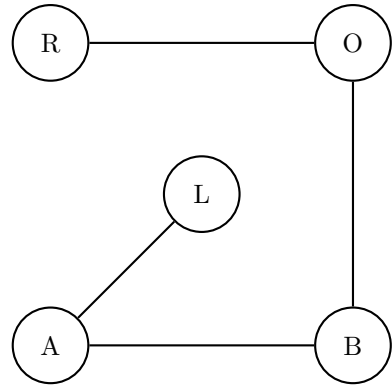
GEIST

Rätsel Nummer 21



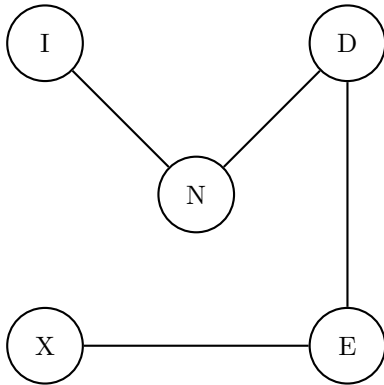
MINEN

Rätsel Nummer 22



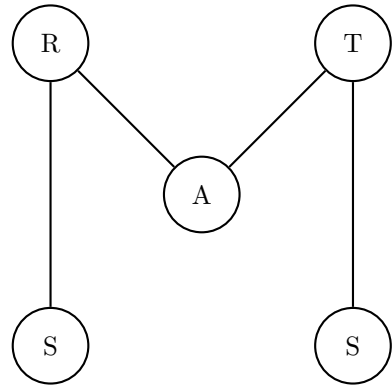
LABOR

Rätsel Nummer 23



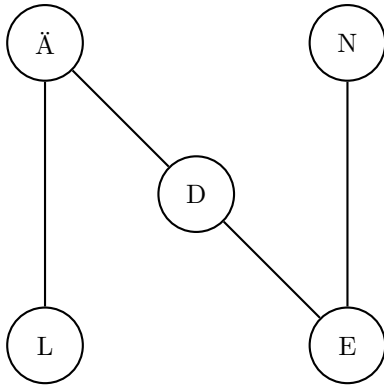
INDEX

Rätsel Nummer 24



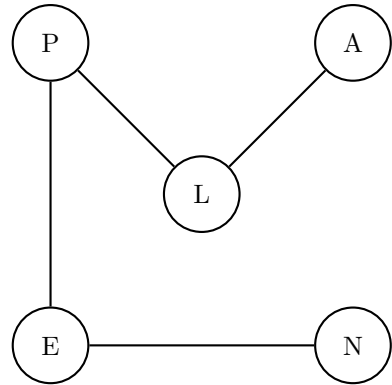
STARS

Rätsel Nummer 25



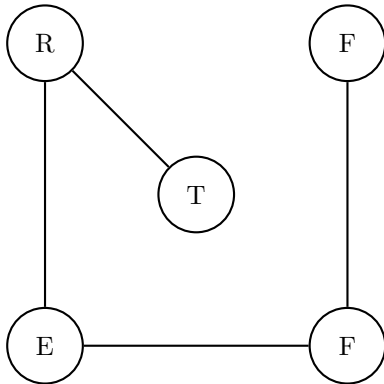
LÄDEN

Rätsel Nummer 26



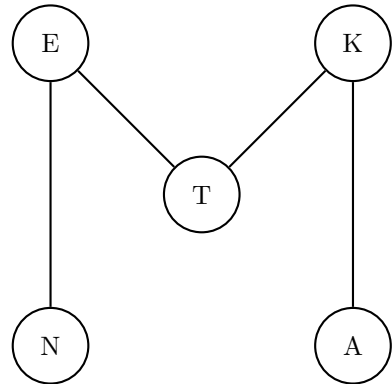
ALPEN

Rätsel Nummer 27



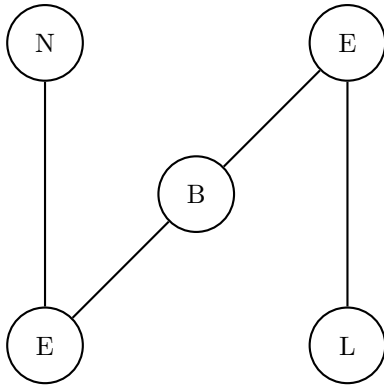
TREFF

Rätsel Nummer 28



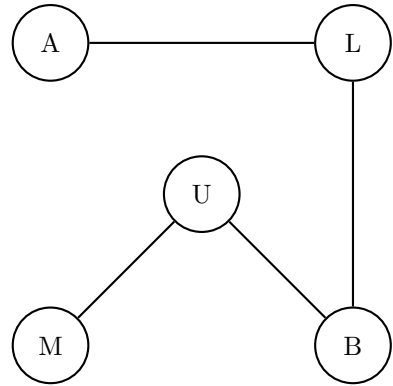
AKTEN

Rätsel Nummer 29



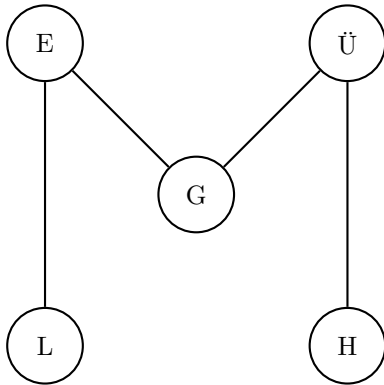
LEBEN

Rätsel Nummer 30



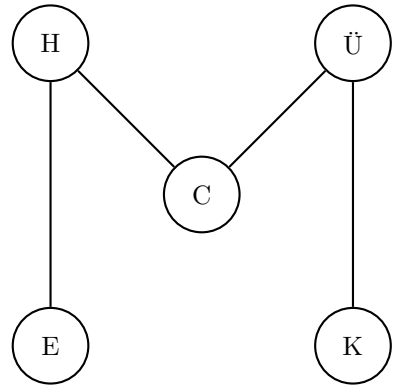
ALBUM

Rätsel Nummer 31



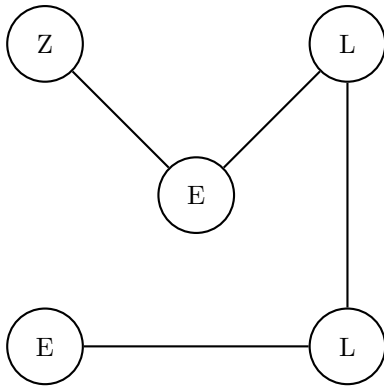
HÜGEL

Rätsel Nummer 32



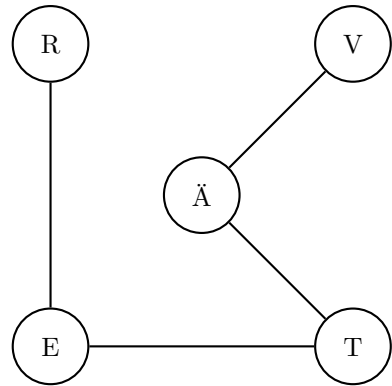
KÜCHE

Rätsel Nummer 33



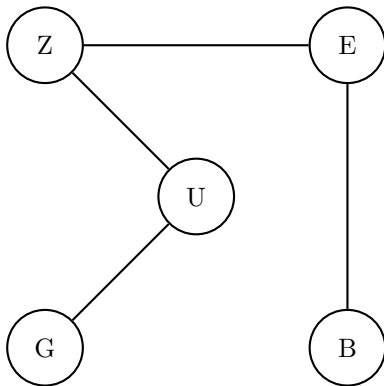
ZELLE

Rätsel Nummer 34



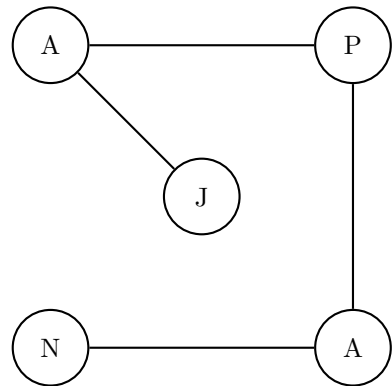
VÄTER

Rätsel Nummer 35



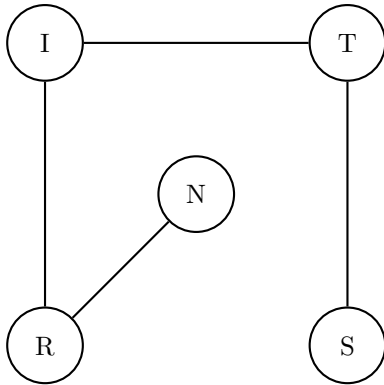
BEZUG

Rätsel Nummer 36



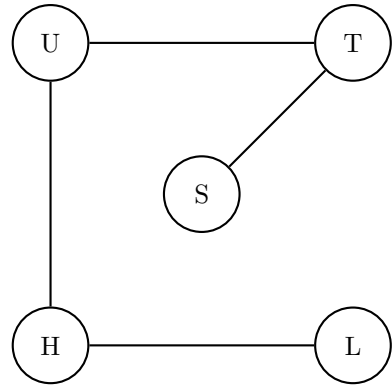
JAPAN

Rätsel Nummer 37



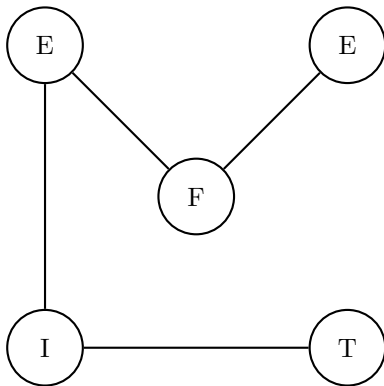
STIRN

Rätsel Nummer 38



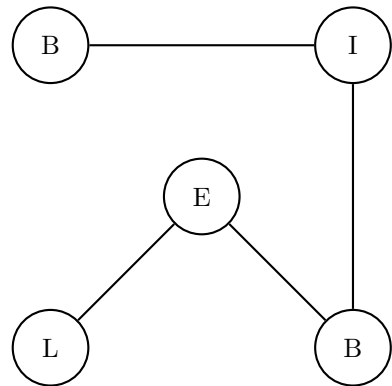
STUHL

Rätsel Nummer 39



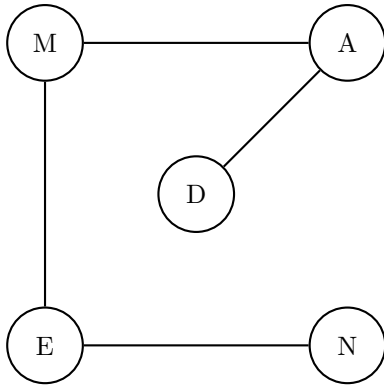
TIEFE

Rätsel Nummer 40



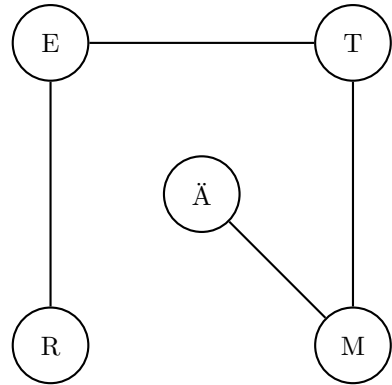
BIBEL

Rätsel Nummer 41



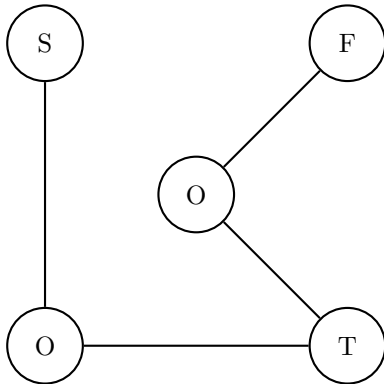
DAMEN

Rätsel Nummer 42



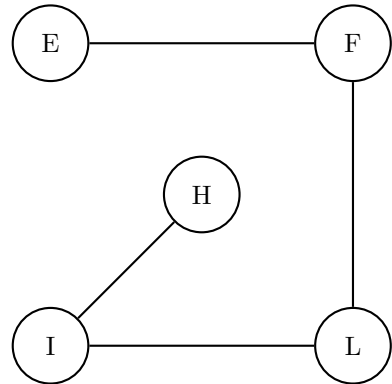
ÄMTER

Rätsel Nummer 43



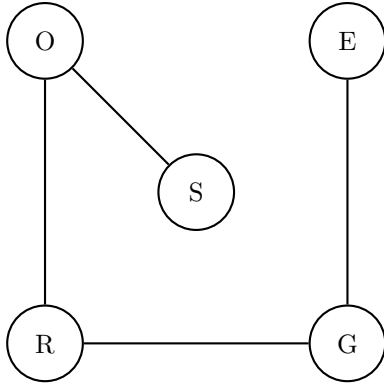
FOTOS

Rätsel Nummer 44



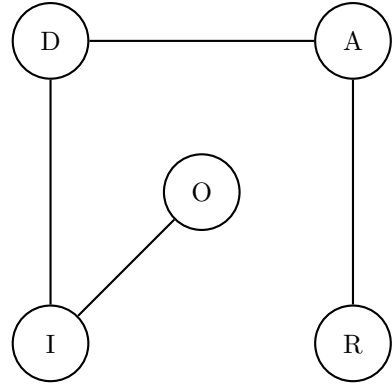
HILFE

Rätsel Nummer 45



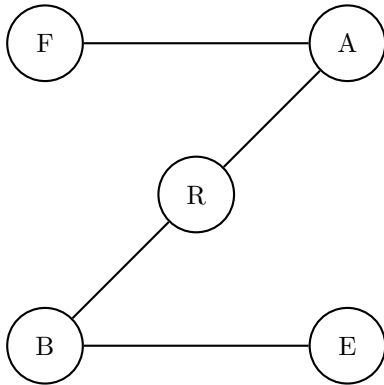
SORGE

Rätsel Nummer 46



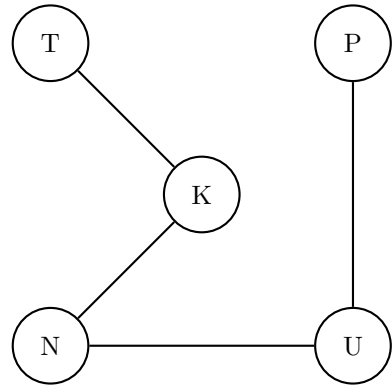
RADIO

Rätsel Nummer 47



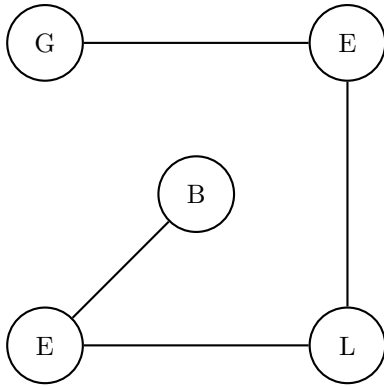
FARBE

Rätsel Nummer 48



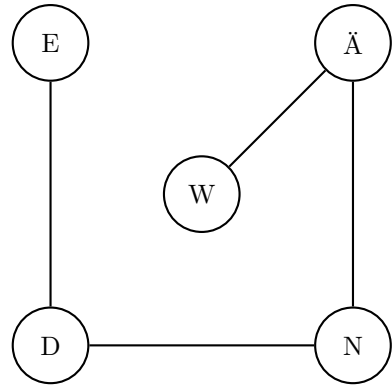
PUNKT

Rätsel Nummer 49



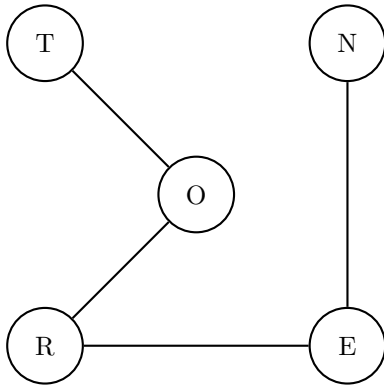
BELEG

Rätsel Nummer 50



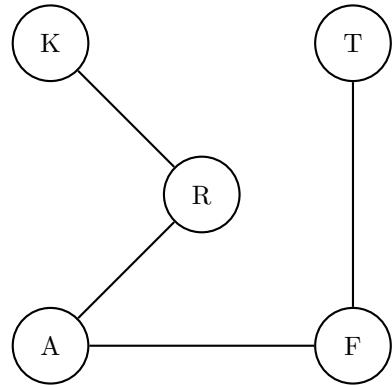
WÄNDE

Rätsel Nummer 51



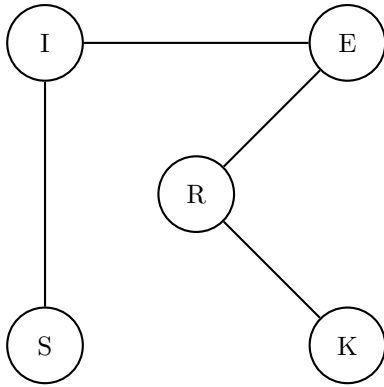
TOREN

Rätsel Nummer 52



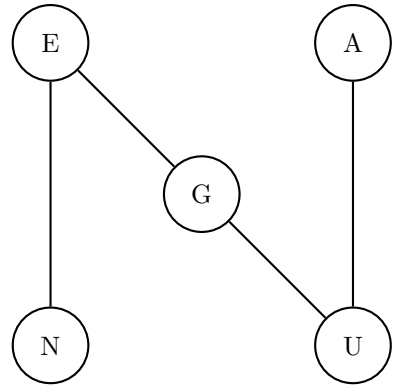
KRAFT

Rätsel Nummer 53



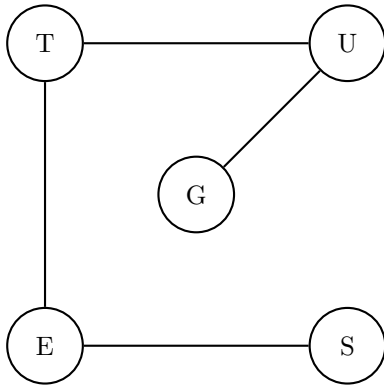
KREIS

Rätsel Nummer 54



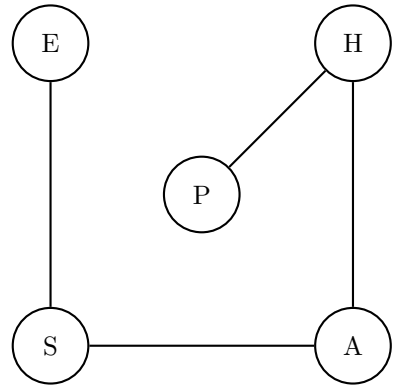
AUGEN

Rätsel Nummer 55



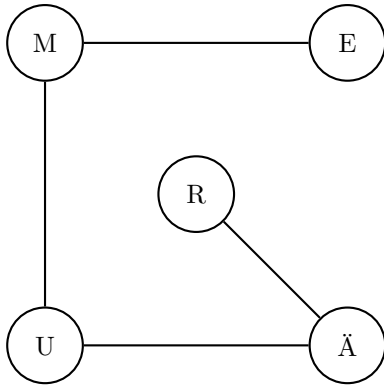
GUTES

Rätsel Nummer 56



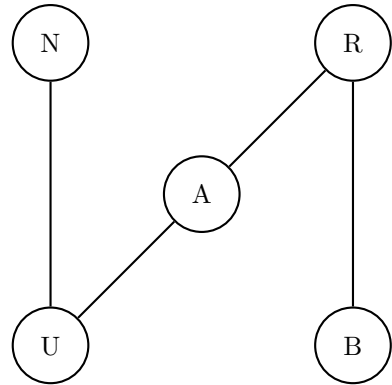
PHASE

Rätsel Nummer 57



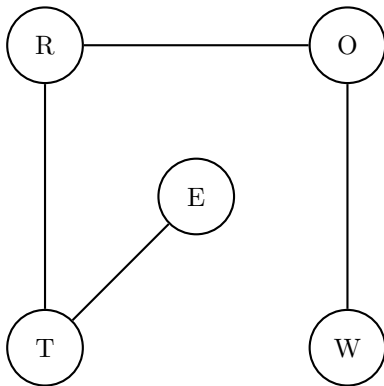
RÄUME

Rätsel Nummer 58



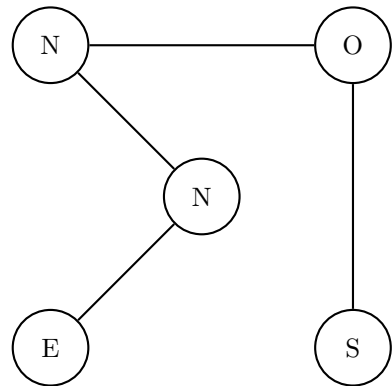
BRAUN

Rätsel Nummer 59



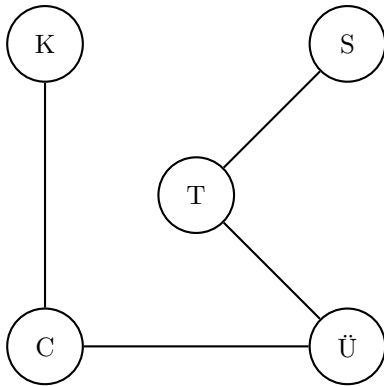
WORTE

Rätsel Nummer 60



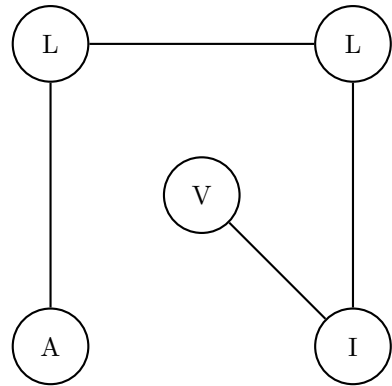
SONNE

Rätsel Nummer 61



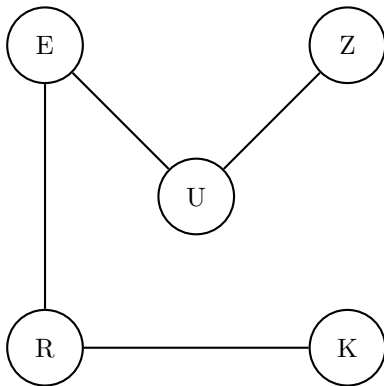
STÜCK

Rätsel Nummer 62



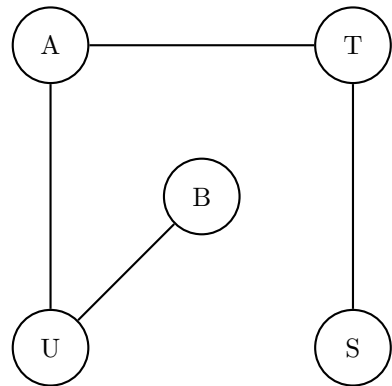
VILLA

Rätsel Nummer 63



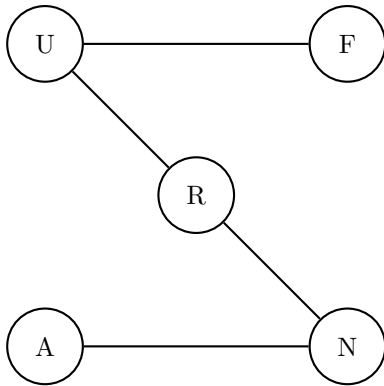
KREUZ

Rätsel Nummer 64



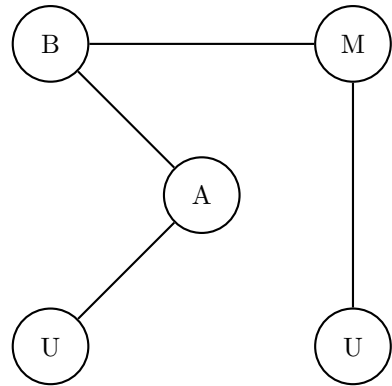
STAUB

Rätsel Nummer 65



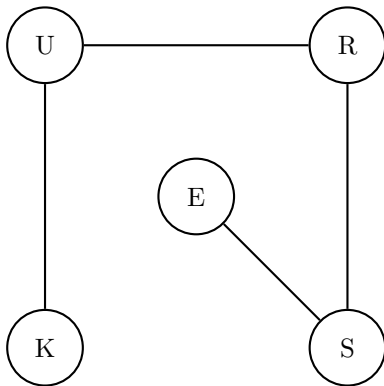
ANRUF

Rätsel Nummer 66



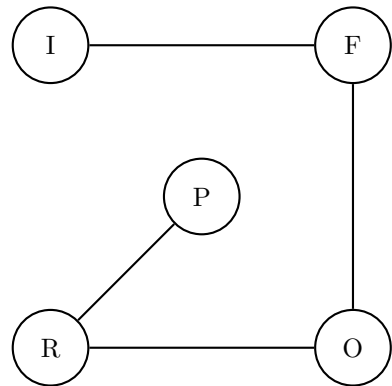
UMBAU

Rätsel Nummer 67



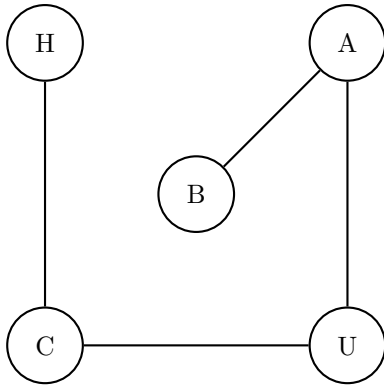
KURSE

Rätsel Nummer 68



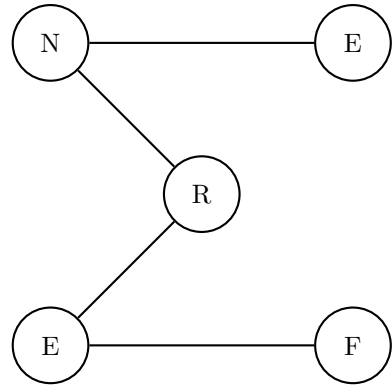
PROFI

Rätsel Nummer 69



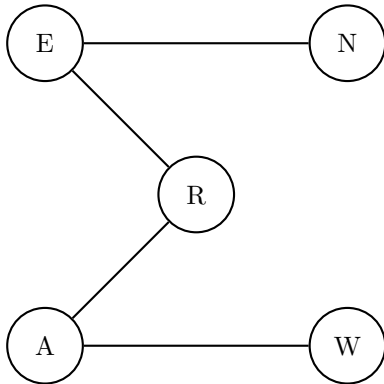
BAUCH

Rätsel Nummer 70



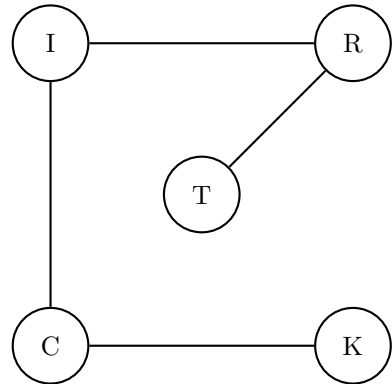
FERNE

Rätsel Nummer 71



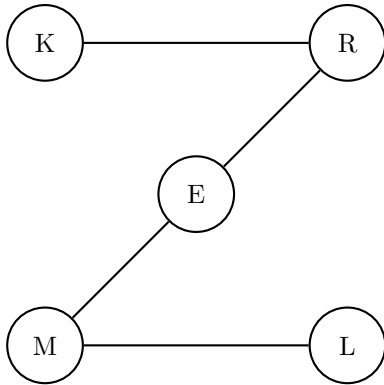
WAREN

Rätsel Nummer 72



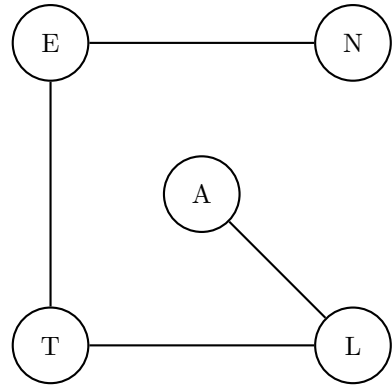
TRICK

Rätsel Nummer 73



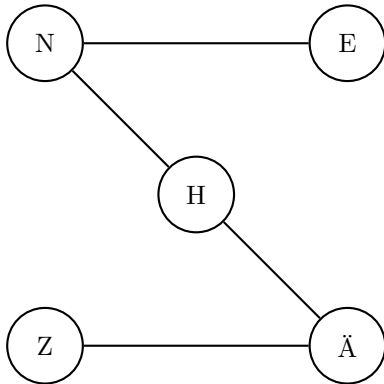
KREML

Rätsel Nummer 74



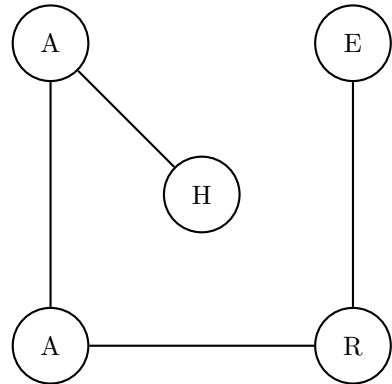
ALTEN

Rätsel Nummer 75



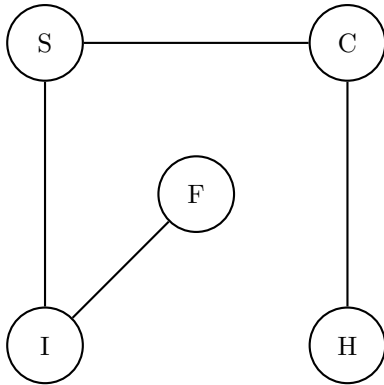
ZÄHNE

Rätsel Nummer 76



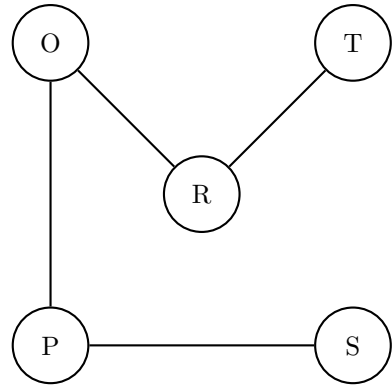
HAARE

Rätsel Nummer 77



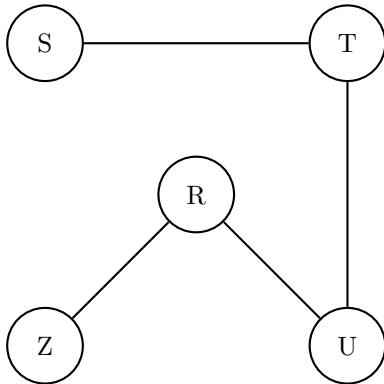
FISCH

Rätsel Nummer 78



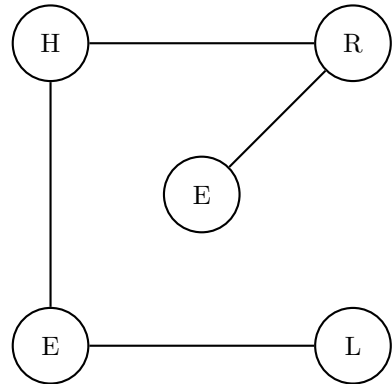
SPORT

Rätsel Nummer 79



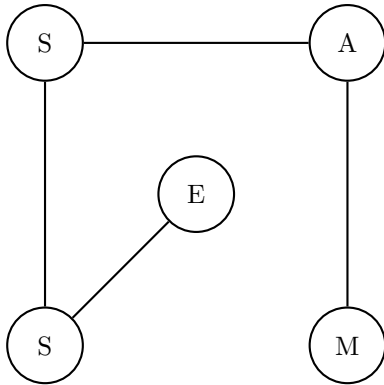
STURZ

Rätsel Nummer 80



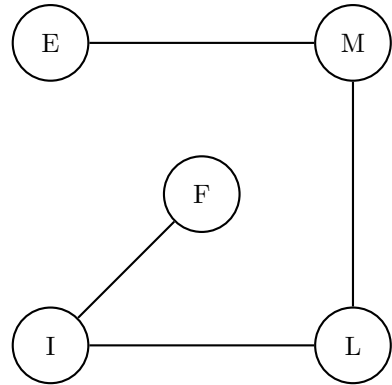
LEHRE

Rätsel Nummer 81



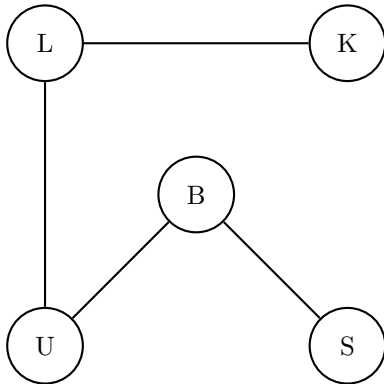
MASSE

Rätsel Nummer 82



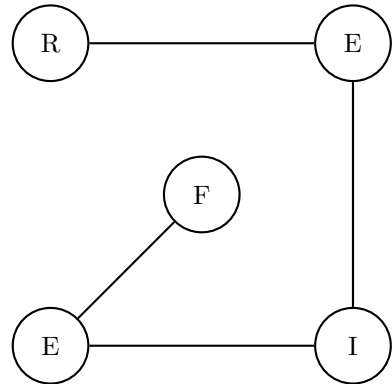
FILME

Rätsel Nummer 83



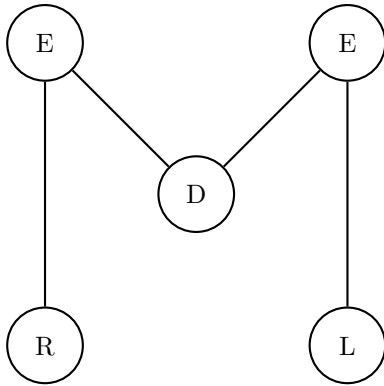
KLUBS

Rätsel Nummer 84



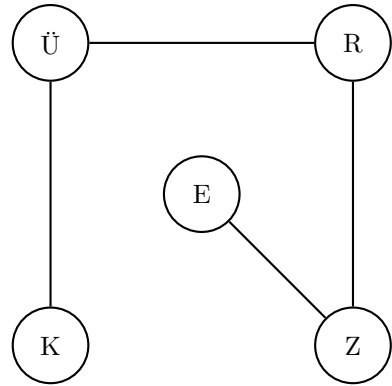
FEIER

Rätsel Nummer 85



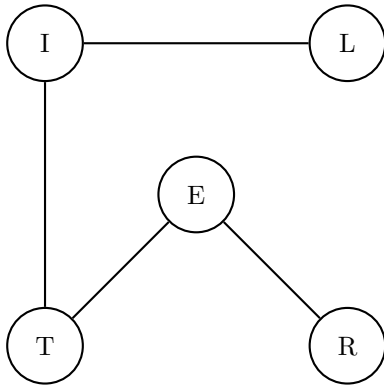
LEDER

Rätsel Nummer 86



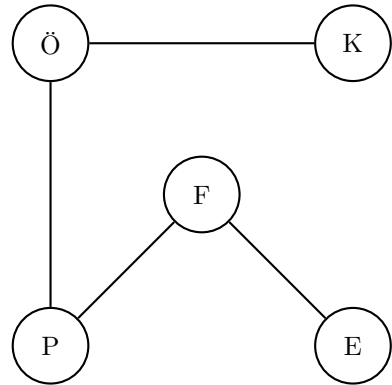
KÜRZE

Rätsel Nummer 87



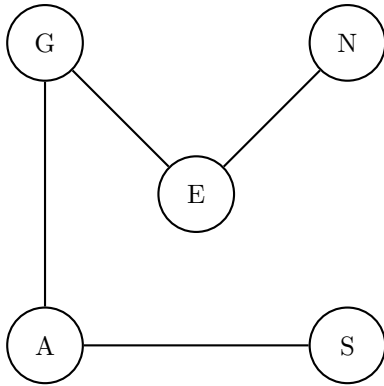
LITER

Rätsel Nummer 88



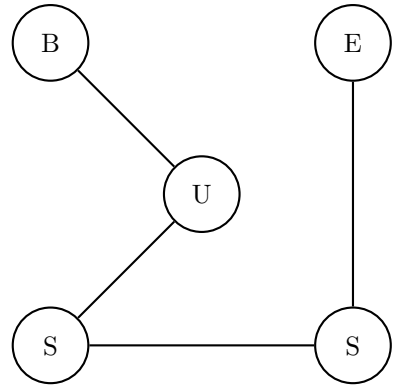
KÖPFE

Rätsel Nummer 89



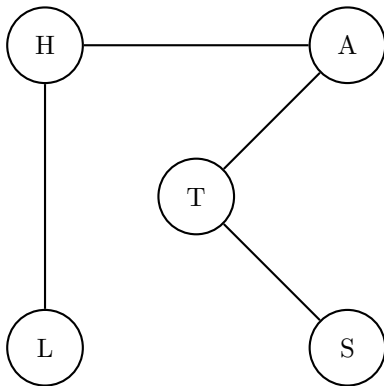
SAGEN

Rätsel Nummer 90



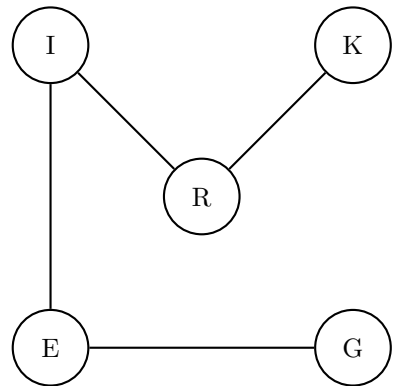
BUSSE

Rätsel Nummer 91



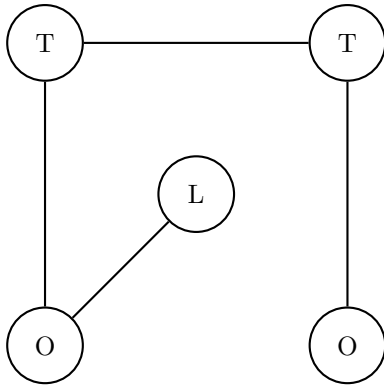
STAHL

Rätsel Nummer 92



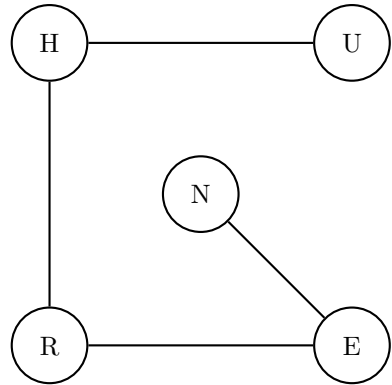
KRIEG

Rätsel Nummer 93



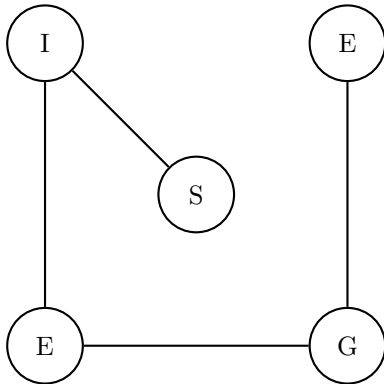
LOTTO

Rätsel Nummer 94



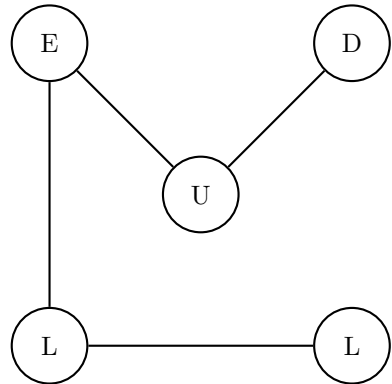
UHREN

Rätsel Nummer 95



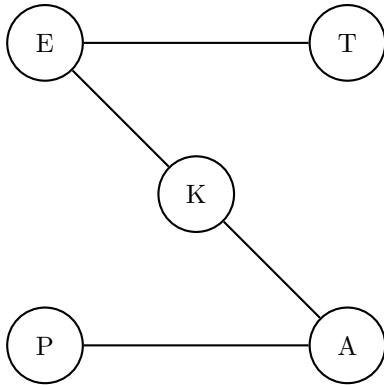
SIEGE

Rätsel Nummer 96



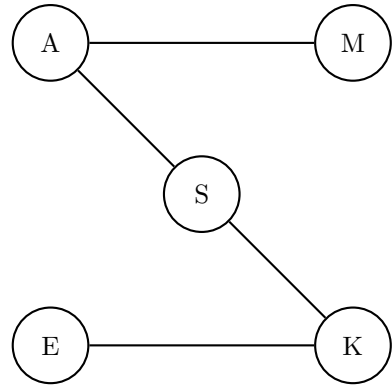
DUELL

Rätsel Nummer 97



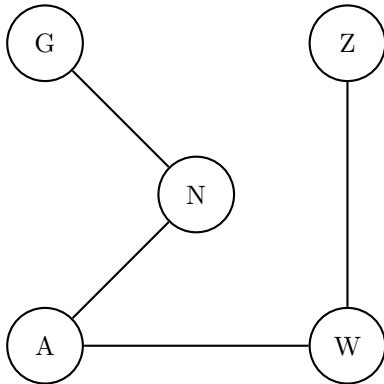
PAKET

Rätsel Nummer 98



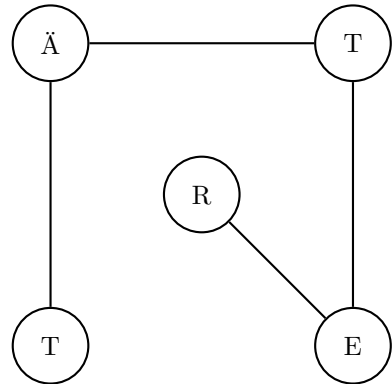
MASKE

Rätsel Nummer 99



ZWANG

Rätsel Nummer 100



TÄTER